

# Ronix®

Premium Quality



## **ПОСІБНИК КОРИСТУВАЧА**

---

**ЕЛЕКТРИЧНИЙ ТЕПЛОВИЙ ПІСТОЛЕТ 1102/1103/1104**

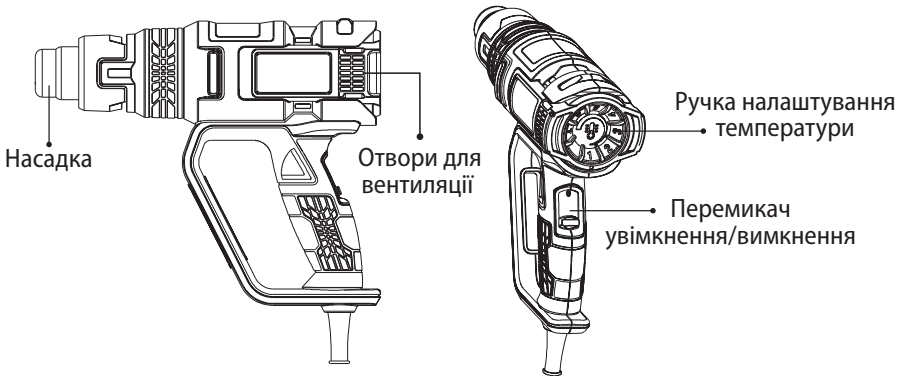
## ХАРАКТЕРИСТИКИ

Модель	1102	1103	1104
Потужність	2000 Вт	2000 Вт	2000 Вт
Напруга	220 - 240 В	230 В	230 В
Частота	50 - 60 Гц	50 Гц	50 Гц
Температура повітря	1 : 50°C 2 : 50 - 600°C 3 : 50 - 600°C	1 : 50°C 2 : 50 - 450°C 3 : 90 - 600°C	1 : 450°C 2 : 600°C
Потік повітря	1 : 250 л / хв 2 : 250 л / хв 3 : 500 л / хв	1 : 250 л / хв 2 : 250 л / хв 3 : 500 л / хв	1 : 250 л / хв 2 : 500 л / хв
Маса нетто	1 кг	0,84 кг	0,8 кг

## УВАГА!

Прочитайте цю інструкцію з експлуатації перед використанням приладу заради вашої безпеки. До вашого приладу має обов'язково прикладатись інструкція.

## ЧАСТИНИ ПРИЛАДУ



## УВАГА!

Зображення товару може відрізнятися в залежності від моделі. Виробник залишає за собою право змінювати склад, комплектацію, технічні характеристики тощо без попереднього повідомлення.

**ПРИМІТКА:**

Цей тепловий пістолет призначений для зняття фарби, пайки труб, усадки ПВХ, зварювання та згинання пластику, а також для загального сушіння та розморожування.

**ЗАГАЛЬНІ ПОПЕРЕДЖЕННЯ ПРО БЕЗПЕКУ  
ВИКОРИСТАННЯ**

Прочитайте всі правила безпеки та інструкції. Недотримання правил безпеки та інструкцій може призвести до електричного шоку, пожежі та/або серйозних травм. Збережіть посібник користувача для подальшого використання. Термін «електроінструмент» у попередженнях означає електроінструмент, що працює від мережі (з проводом), або електроінструмент, що працює від акумулятора (без проводу).

**РОБОЧЕ МІСЦЕ**

- Робоче місце має бути чистим і добре освітленим.
- Не використовуйте електроінструмент в присутності вибухових або легкозаймистих рідин, газів або пилу. Електроінструменти створюють іскри, які можуть спричинити загоряння пилу або парів.
- Використовуйте електроінструмент подалі від дітей та сторонніх осіб. Відволікання може спричинити втрату контролю над електроінструментом.

**ЕЛЕКТРИЧНА БЕЗПЕКА**

- Вилки електроінструменту мають відповідати розетці. Ніколи не модифікуйте вилку будь-яким чином. Не використовуйте мережеві адаптери із заземленими електроінструментами.
- Уникайте контакту з заземленими поверхнями, такими як труби, радіатори, плити та холодильники. Заземлення збільшує ризик отримання електричного шоку.
- Не піддавайте електроінструмент дії води та умов вологості. Потраплення води в електроінструмент збільшує ризик отримання електричного шоку.

- Не пошкоджуйте кабель. Ніколи не використовуйте кабель для перенесення, витягання або вимкнення електроінструменту з розетки. Тримайте кабель подалі від високих температур, жиру, гострих кутів або рухомих частин. Пошкоджені або заплутані кабелі збільшують ризик отримання електричного шоку.
- При використанні електроінструменту поза приміщенням, використовуйте відповідний подовжувач. Використання правильного подовжувача для роботи поза приміщенням зменшує ризик отримання електричного шоку.
- Якщо використання електроінструменту в умовах вологості неминуче, використовуйте пристрій захисного відключення (ПЗВ). Використання ПЗВ зменшує ризик отримання електричного шоку.

## **ОСОБИСТА БЕЗПЕКА**

- Будьте уважні і керуйтеся здоровим глуздом під час роботи з електроінструментом. Не користуйтеся електроінструментом, якщо ви втомлені або під впливом наркотиків, алкоголю чи медикаментів, що можуть мати вплив на уважність та координацію. Неуважність під час роботи з електроінструментом може призвести до серйозних травм.
- Використовуйте засоби захисту. Завжди надягайте засоби захисту очей. Використання засобів безпеки, таких як протипилова маска, нековзне захисне взуття, захисні рукавиці або засоби захисту слуху запобігатиме отриманню травм.
- Запобігайте випадковому увімкненню. Перед підключенням електроінструменту до мережі, переконайтесь, що перемикач знаходиться у вимкненому положенні.
- Не тримайте палець на перемикачі при перенесенні електроінструменту.
- Перед увімкненням електроінструменту вийміть будь-який регульовальний чи гайковий ключ. Гайковий ключ або ключ, залишений на обертовій частині електроінструменту, може призвести до травм.
- Завжди зберігайте опору та рівновагу. Це дозволяє краще контролювати електроінструмент.
- Одягайтеся правильно під час роботи з електроінструментом. Не вдягайте вільний одяг або ювелірні вироби. Тримайте волосся, одяг і

рукавички подалі від рухомих частин. Вільний одяг, ювелірні прикраси або довге волосся можуть потрапити в рухомі частини.

- Якщо передбачені пристрої для видалення та збору пилу, переконайтеся, що вони підключені та використовуються належним чином.

## **ВИКОРИСТАННЯ І ДОГЛЯД**

- Не прикладайте силу до електроінструменту. Використовуйте електроінструмент за призначенням. Правильно підібраний електроінструмент виконає роботу краще та безпечніше.

- Не використовуйте електроінструмент, якщо його вимикач несправний. Будь-який електроінструмент, яким не можна керувати за допомогою вимикача, є небезпечним і потребує ремонту.

- Від'єднайте вилку від джерела живлення, перш ніж робити будь-які налаштування, змінювати аксесуари або зберігати електроінструменти. Такі профілактичні заходи безпеки знижують ризик випадкового увімкнення електроінструменту.

- Зберігайте невикористаний електроінструмент у недоступному для дітей місці та не дозволяйте особам, які не знайомі з правилами використання електроінструменту, керувати ним.

- Обслуговуйте електроінструмент. Перевірте, чи немає зміщення або залипання рухомих частин, поломки частин та інших умов, які можуть вплинути на роботу електроінструмента. Якщо електроінструмент пошкоджено, відремонтуйте його перед використанням. Причиною багатьох нещасних випадків є електроінструменти, які погано або не обслуговуються.

- Тримайте ріжучі інструменти гострими та чистими. Ріжучі інструменти, які належним чином доглядають, менше застрягають і ними легше керувати.

- Використовуйте електроінструмент, аксесуари, насадки тощо відповідно до цих інструкцій, конкретного типу електроінструменту, враховуючи умови роботи та роботу, яку необхідно виконати.

Використання електроінструмента не за призначенням може призвести до небезпечних ситуацій.

## ОБСЛУГОВУВАННЯ

Обслуговування електроінструменту має виконувати кваліфікований спеціаліст, із використанням лише ідентичних запасних частин.

## ДОДАТКОВІ ЗАХОДИ БЕЗПЕКИ ПРИ ВИКОРИСТАННІ ТЕПЛОВИХ ПІСТОЛЕТІВ

- Не тримайте руку над вентиляційними отворами та не закривайте їх жодним чином.
- Насадка та аксесуари цього електроінструменту надзвичайно нагріваються під час використання. Дайте цим частинам охолонути перед тим, як їх торкатись і від'єднувати.
- Завжди вимикайте інструмент, перш ніж закінчувати роботу з ним.
- Не залишайте увімкнений електроінструмент без догляду.
- Необережне використання електроінструменту може призвести до пожежі.
- Тепло від електроінструменту може передаватися горючим матеріалам, які знаходяться поза полем зору. Не використовуйте у вологому середовищі, де можуть бути присутні легкозаймісті гази, або поблизу горючих матеріалів.
- Перед зберіганням дайте інструменту повністю охолонути.
- Забезпечте належну вентиляцію, оскільки можуть утворюватися токсичні пари.
- Не використовувати в якості фену для волосся.
- Не перекривайте ні вентиляційні отвори, ні вихід насадки, оскільки це може спричинити надмірне нагрівання, що призведе до пошкодження електроінструменту.
- Не направляйте потік гарячого повітря на інших людей.
- Не торкайтеся металевої насадки, оскільки вона дуже нагрівається під час використання та залишається гарячою протягом 30 хвилин після використання.
- Не прикладайте насадку до будь-яких предметів під час використання або одразу після використання.
- Нічого не засовуйте в насадку, оскільки це може призвести до ураження електричним струмом.

- Не дивіться в насадку під час роботи приладу.
- Не допускайте налипання фарби на насадку чи скребок, оскільки через деякий час фарба може спалахнути.

## **ВИДАЛЕННЯ ФАРБИ**

- Не використовуйте цей електроінструмент для видалення фарби, що містить свинець.  
Залишки та пари фарби можуть містити свинець, який є отруйним. Будь-яка будівля, побудована до 1960 року, могла бути пофарбована в минулому фарбою, що містить свинець, і покрита додатковими шарами фарби.
- Після осідання на поверхнях інтенсивний контакт рук з цими поверхнями може призвести до проковтування свинцю.
- Вплив навіть низьких концентрацій свинцю може спричинити незворотні пошкодження мозку та нервової системи. Маленькі та новонароджені діти особливо вразливі.
- Під час видалення фарби слідкуйте за тим, щоб робоча зона була закрита. Бажано носити маску від пилу.
- Не спалюйте фарбу. Використовуйте скребок (якщо є) і тримайте сопло на відстані не менше 25 мм від пофарбованої поверхні. Працюючи у вертикальному напрямку, направляйте електроінструмент вниз, щоб фарба не потрапила в нього і не пригоріла.
- Утилізуйте всі залишки фарби належним чином і переконайтеся, що робоче місце було ретельно очищено після завершення роботи.

## **НАЛАШТУВАННЯ КНОПОК**

### **ПОЗИЦІЯ 1**

- Охолодження гарячих частин інструмента
- Охолодження інструменту перед заміною сопла

### **ПОЗИЦІЯ 2**

- Сушка фарби та лаку

- Видалення наклейок
- Парафінізація та депарафінізація
- Просушування вологої деревини перед заповненням
- Термоусадка ПВХ та ізоляційних труб
- Розморожування заморожених труб




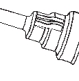
### ПОЗИЦІЯ 3

- Сплавлення пластмас
- Згинання пластикових труб і листів
- Послаблення іржавих або тугих гайок і болтів
- Зняття фарби та лаку
- Пайка сантехнічних з'єднань

### ПРИМІТКА:

Якщо ви не впевнені щодо правильності налаштування, почніть із низького значення температури та поступово збільшуйте температуру, доки не досягнете оптимальних результатів.

## ПРИКРІПЛЕННЯ АКСЕСУАРІВ

Іконка	Опис	Призначення
	Насадка для захисту скла	Захист вікон при зачистці віконних рам
	Насадка для поверхонь	Сушка, розморожування (тепло поширюється по ширшій поверхні)
	Скребок	Зняття фарби і лаку
	Концентруюча насадка	Для знебарвлення швів, країв, кутів, тріщин і штукатурних пілястр/облицювання кромки у всіх галузях різьблення по дереву та МДФ (для ПВХ стрічок і меламіну)



**ПРИМІТКА:**

Переконайтеся, що інструмент вимкнено, а насадка охолола.

- Сопла повинні бути надійно встановлені на пристрої.
  - Дотик до гарячої насадки може призвести до серйозних опіків.
- Перш ніж прикріпити або замінити насадку, дайте пристрою повністю охолонути або скористайтеся відповідним інструментом.
- Гаряча насадка може підпалити поверхню, на якій знаходиться.
- Розміщуйте гарячі насадки лише на вогнетривких поверхнях.
- Неправильна або несправна насадка може призвести до накопичення тепла та пошкодження пристрою. Використовуйте тільки оригінальні насадки згідно з таблицею, які підходять для вашого електроінструменту.

**ІНСТРУКЦІЇ ЩОДО ВИКОРИСТАННЯ**

- Завжди дотримуйтеся інструкцій з техніки безпеки та відповідних норм.

- Тримайте інструмент лише однією рукою, не кладіть іншу руку на вентиляційні отвори

- Перед початком роботи встановіть правильний аксесуар для застосування.

- Встановіть бажану температуру повітря.

Увімкнення та вимкнення

- Щоб увімкнути інструмент, встановіть перемикач у положення 1/2/3.

Після увімкнення може виділятися дим, але це є нормою.

- Щоб вимкнути інструмент, встановіть найнижчу температуру для охолодження, потім встановіть перемикач увімкнення/вимкнення в положення 0. Дайте інструменту охолонути перед тим, як переміщати чи зберігати його.

Налаштування температури.

- Поверніть перемикач на 1/2/3 залежно від потрібної температури.

Тепловий пістолет почне гудіти. Тепер ви можете поступово збільшувати або зменшувати температуру, повертаючи ручку регулювання.

- Поверніть ручку проти годинникової стрілки, щоб зменшити температуру, або за годинниковою стрілкою, щоб збільшити її.

- При підвищенні температури вмикається більше світлодіодів.

Зняття фарби

- Встановіть відповідний аксесуар.

- Встановіть високу температуру повітря.

- Увімкніть інструмент.

- Спрямуйте гаряче повітря на фарбу, яку потрібно видалити.

- Коли фарба пом'якшиться, потрібно зіскрібати її ручним скребком.

**ПРИМІТКА:**

Не використовуйте інструмент для зачистки металевих віконних рам, Оскільки тепло може поширитись на скло і спричинити тріскання. При зачистці інших віконних рам використовуйте відповідну насадку.

**ПРИМІТКА:**

Не тримайте інструмент направленим занадто довго в одну точку, щоб запобігти займанню поверхні.

**ПРИМІТКА:**

Уникайте накопичення фарби на скребку, оскільки він може спалахнути. За потреби обережно видаліть залишки фарби зі скребка за допомогою ножа.

**СТАЦІОНАРНЕ ВИКОРИСТАННЯ**

Цей інструмент також можна використовувати в стаціонарному режимі.

- Покладіть інструмент на верстак

- Закріпіть трос, щоб уникнути висмикування інструменту з верстака

- Обережно вмикайте інструмент

**ПРИМІТКА:**

Слідкуйте за тим, щоб насадка завжди була спрямована в бік від вас і сторонніх осіб.

- Стежте, щоб нічого не потрапляло в насадку.

**ОХОЛОДЖЕННЯ**

- Насадки та сопла дуже нагріваються під час використання. Дайте їм охолонути, перш ніж переміщувати або зберігати інструмент.

- Щоб зменшити час охолодження, увімкніть інструмент на найнижчій температурі повітря та дайте йому попрацювати кілька хвилин.

- Вимкніть інструмент і дайте йому охолонути принаймні 30 хвилин.

**ОБСЛУГОВУВАННЯ**

- Ваш електроінструмент розроблено для роботи протягом тривалого

часу з мінімальним обслуговуванням. Тривала задовільна робота залежить від належного догляду за інструментом і регулярного очищення.

### **ЗМАЩЕННЯ**

- Ваш електроінструмент не потребує додаткового змащення.

### **ОЧИСТКА**

- Тримайте вентиляційні отвори в чистоті, щоб запобігти перегріву.

- Регулярно очищайте корпус м'якою ганчіркою, бажано після кожного використання.

- Очищайте вентиляційні отвори чистими від пилу та бруду.

- Якщо бруд не видаляється, скористайтеся м'якою ганчіркою, змоченою мильним розчином.

### **ПРИМІТКА:**

Ніколи не використовуйте для очищення такі розчинники, як бензин, спирт, нашатирний спирт тощо, оскільки вони можуть пошкодити пластикові частини інструменту.

## УМОВИ ГАРАНТІЙНОГО ОБСЛУГОВУВАННЯ

1. Гарантійне обслуговування надається протягом терміну гарантії, при наявності Гарантійного талону, ЗАПОВНЕНОГО НАЛЕЖНИМ ЧИНОМ, виробу в повній комплектації та документа, що засвідчує покупку (чек, товарна накладна тощо)
2. Гарантійне обслуговування не підтримується в разі порушення правил експлуатації, зберігання або перевезення виробу, що зазначені в інструкції по експлуатації виробу.
3. Гарантійне обслуговування скасовується у випадках:
  - наявності механічних пошкоджень або слідів стороннього втручання;
  - пошкодження викликані стихійним лихом або нещасним випадком, включаючи й блискавку, потраплянням у виріб сторонніх предметів, рідин, комах, тощо;
  - пошкодження викликані застосуванням або підключенням нестандартних або несправних периферійних пристроїв, аксесуарів;
  - якщо на інструменті відсутній серійний номер, немає можливості визначити дату продажу;
  - двигун вийшов з ладу у разі неправильного підключення двигуна/щіток, відключення плавного пуску;
  - вузол вийшов з ладу внаслідок удару/падіння/зовнішнього нагрівання/іржі/надмірного забруднення/наявності предметів та рідин (вентиляційні канали);
  - вийшли з ладу одночасно статор і ротор через недотримання часових інтервалів під час роботи з інструментом/перегрівання внаслідок забруднення вентиляційних каналів/перевищення споживаної потужності;
  - сталося природне зношування вузлів і механізмів (колектор, планетарні пари);
  - у разі втрати ємності АКБ внаслідок використання при негативних температурах, природного зношування;
  - будь-яке пошкодження мережевого кабелю.
4. Гарантія не поширюється на витратні матеріали та додаткові аксесуари.

### З гарантійними умовами згоден.

Підпис покупця: \_\_\_\_\_

ГАРАНТІЙНИЙ ТАЛОН № \_\_\_\_\_

Товар/модель \_\_\_\_\_

Серійний номер \_\_\_\_\_

Термін гарантії: 12 місяців

Дата продажу \_\_\_\_\_

Продавець (назва, телефон)

\_\_\_\_\_

Печатка та підпис продавця

\_\_\_\_\_

**З гарантійних питань звертайтеся до сервісних центрів.**

**Про адреси та контакти ви можете дізнатись на сайті: [www.ladny.com.ua](http://www.ladny.com.ua)  
або за номерами: +38 (044) 371-40-69; +38 (095) 329-44-99**