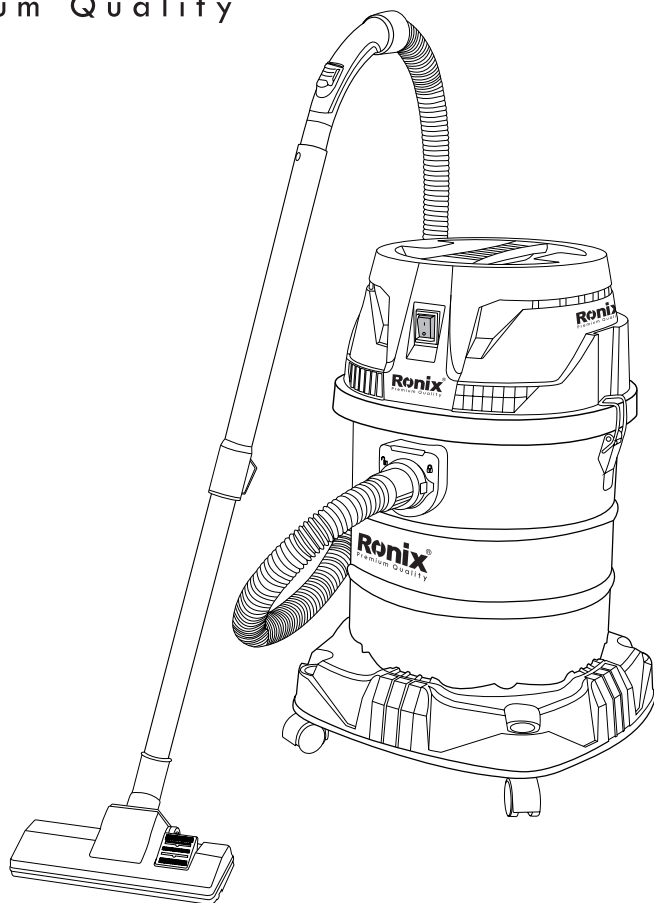


Ronix®

Premium Quality



ПОСІБНИК КОРИСТУВАЧА

ПРОМИСЛОВИЙ ПИЛОСОС 1231/1241

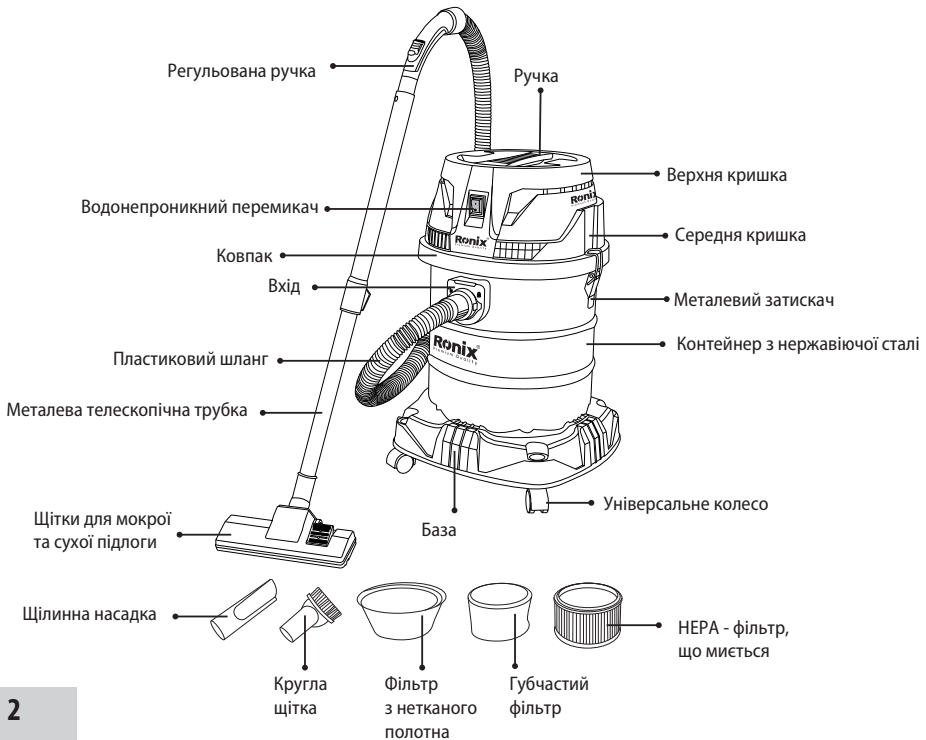
УВАГА!

Зображення товару може відрізнятися в залежності від моделі. Виробник залишає за собою право змінювати склад, комплектацію, технічні характеристики тощо без попереднього повідомлення.

ТЕХНІЧНІ ХАРАКТЕРИСТИКИ

Модель	1231	1241
Потужність	1400 Вт	1400 Вт
Напруга	220-240 В	220-240 В
Частота	50-60 Гц	50-60 Гц
Ємність	30 л	40 л
Вакуумний тиск	>20КРА	>20КРА
Об'ємий потік	1.9 м ³ /хв	1.9 м ³ /хв
Акcesуари	Пластиковий шланг із регульованою ручкою, металева телескопічна трубка, щітка для вологої та сухої підлоги, щілинна насадка, кругла щітка, фільтр з нетканого полотна, губчастий фільтр, НЕРА-фільтр.	Пластиковий шланг із регульованою ручкою, металева телескопічна трубка, щітка для вологої та сухої підлоги, щілинна насадка, кругла щітка, фільтр з нетканого полотна, губчастий фільтр, НЕРА-фільтр.

СПИСОК ЧАСТИН



ЗАГАЛЬНІ ПРАВИЛА БЕЗПЕКИ

УВАГА!

Прочитайте всі інструкції. Невиконання всіх наведених нижче інструкцій може призвести до ураження електричним струмом, пожежі та/або серйозних травм. Будь ласка, переконайтеся, що будь-які запасні частини або аксесуари для цього приладу правильно та надійно встановлені перед використанням.

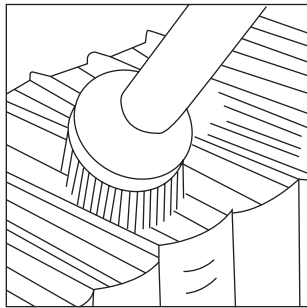
БУДЬ ЛАСКА, ЗБЕРІГАЙТЕ ІНСТРУКЦІЮ ДЛЯ ПОДАЛЬШОЇ ДОВІДКИ.

ХАРАКТЕРИСТИКИ ПРИЛАДУ

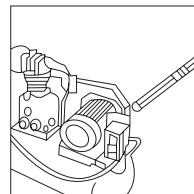
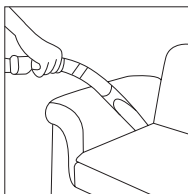
1. Пилосос для сухих і мокрих поверхонь
2. Зручні гнізда на основі для розміщення аксесуарів
3. Різні функції подуву для різних застосувань

ВИКОРИСТОВУЙТЕ АКСЕСУАРИ ЗА ПРИЗНАЧЕННЯМ.

Щітка з щетиною для книжкових полиць, вікон, для підлоги та килимів, столів тощо.



Щілинна насадка для щілин, кутів і т.д. Обдувний отвір для видування пилу в щілинах



ЗАХОДИ БЕЗПЕКИ

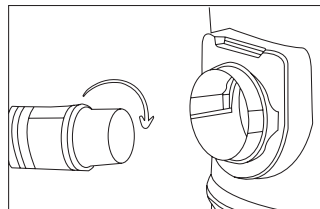
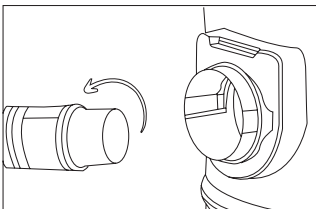
- 1) Перед початком роботи переконайтеся, що місцеве джерело живлення відповідає вимогам на табличці з характеристиками приладу.
- 2) Не використовуйте прилад у горючих і вибухонебезпечних місцях, оскільки іскра двигуна може спричинити пожежу.
- 3) Не закривайте отвір для входу повітря, щоб запобігти підвищенню температури всередині приладу та пошкодження двигуна.
- 4) Не тримайте поруч з приладом легкозаймисті та вибухонебезпечні предмети, такі як запалені сигарети, бензин тощо. (дві картинки)
Не тримайте біля приладу гострі предмети, об'єкти, які можуть легко прилипнути до фільтра, наприклад вапняний порошок, порошок гіпсу та графіту, оскільки вони заблокують вентиляцію та пошкодять двигун.
- 5) Вимикайте машину та виймайте вилку кожного разу після використання або ремонту.
- 6) Тримайте машину подалі від сильного сонячного світла та високотемпературних місць, якщо пластик деформується. (3 картинки)
- 7) Не виривайте, не наступайте на та не тягніть шланг.
- 8) При пошкодженні шнур живлення має бути замінений у сервісному центрі Ronix.

МЕТОДИ РОБОТИ

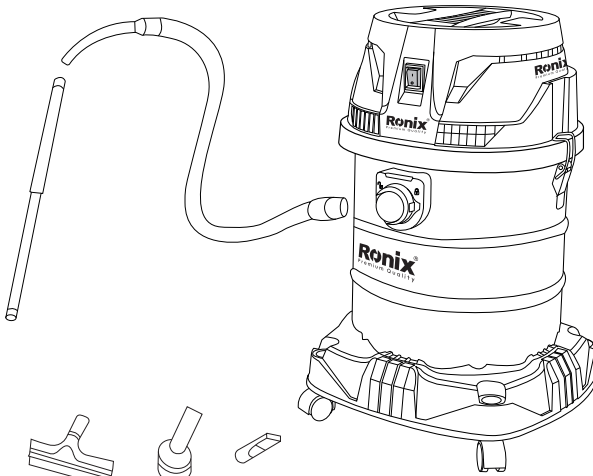
ПІДКЛЮЧЕННЯ

Вставте з'єднувач шланга.

Натисніть кнопку роз'єму, як показано на малюнку, переконайтеся, що роз'єм щільно закріплений і витягніть роз'єм, коли забажаєте витягнути з'єднувач шланга з машини, як показано на малюнку

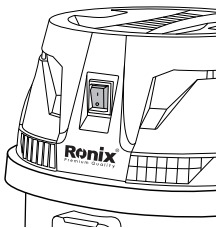


ПІДКЛЮЧІТЬ УСІ АКСЕСУАРИ ДЛЯ ВОЛОГОГО ТА СУХОГО ПРИБИРАННЯ, ЯК ПОКАЗАНО НА МАЛЮНКУ



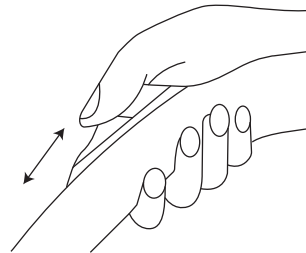
Додаткові аксесуари

УВІМКНЕННЯ



«I» означає «увімкнення».

«O» означає «вимкнення»



- 1) Вставте вилку в розетку.
- 2) Натисніть кнопку вимикача, прилад почне працювати.
- 3) Ви можете регулювати потік повітря, натискаючи ковзний блок вгору та вниз.

ТЕХНІЧНЕ ОБСЛУГОВУВАННЯ

ОЧИСТКА КОНТЕЙНЕРУ

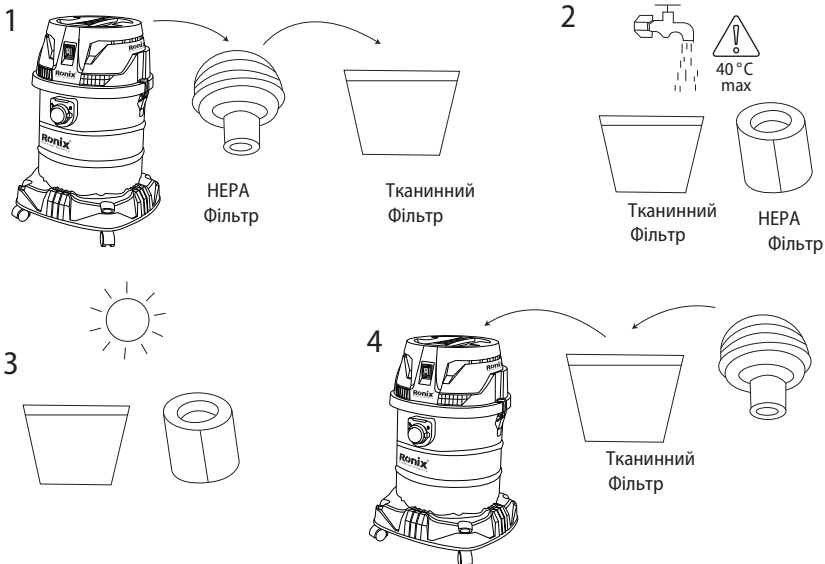
Після роботи або коли контейнер заповнений пилом, це може спричинити значне зниження ефективності всмоктування, тому слід відключити прилад від мережі та очистити бочку від пилу.

- 1) Відкрутіть ручку фіксатора, підніміть верхню кришку.
- 2) Зніміть фільтрувальний мішок, очистіть від пилу пилозбірник.
- 3) Встановіть фільтр-мішок назад і встановіть верхню кришку.

ОЧИСТКА ФІЛЬТРУ

Фільтр-мішок слід промити чистою і теплою водою, коли він заповнений пилом. При необхідності можна використовувати для миття безлакмусову мийку.

- 1) Зніміть фільтр
- 2) Вимийте
- 3) Висушіть
- 4) Закріпіть фільтр в пилососі



УМОВИ ГАРАНТІЙНОГО ОБСЛУГОВУВАННЯ

1. Гарантійне обслуговування надається протягом терміну гарантії, при наявності Гарантійного талону, ЗАПОВНЕНОГО НАЛЕЖНИМ ЧИНОМ, виробу в повній комплектації та документа, що засвідчує покупку (чек, товарна накладна тощо)
2. Гарантійне обслуговування не підтримується в разі порушення правил експлуатації, зберігання або перевезення виробу, що зазначені в інструкції по експлуатації виробу.
3. Гарантійне обслуговування скасовується у випадках:
 - наявності механічних пошкоджень або слідів стороннього втручання;
 - пошкодження викликані стихійним лихом або нещасним випадком, включаючи й блискавку, потраплянням у виріб сторонніх предметів, рідин, комах, тощо;
 - пошкодження викликані застосуванням або підключенням нестандартних або несправних периферійних пристроїв, аксесуарів;
 - якщо на інструменті відсутній серійний номер, немає можливості визначити дату продажу;
 - двигун вийшов з ладу у разі неправильного підключення двигуна/щіток, відключення плавного пуску;
 - вузол вийшов з ладу внаслідок удару/падіння/зовнішнього нагрівання/іржі/надмірного забруднення/наявності предметів та рідин (вентиляційні канали);
 - вийшли з ладу одночасно статор і ротор через недотримання часових інтервалів під час роботи з інструментом/перегрівання внаслідок забруднення вентиляційних каналів/перевищення споживаної потужності;
 - сталося природне зношування вузлів і механізмів (колектор, планетарні пари);
 - у разі втрати ємності АКБ внаслідок використання при негативних температурах, природного зношування;
 - будь-яке пошкодження мережевого кабелю.
4. Гарантія не поширюється на витратні матеріали та додаткові аксесуари.

З гарантійними умовами згоден.

Підпис покупця: _____

ГАРАНТІЙНИЙ ТАЛОН № _____

Товар/модель _____

Серійний номер _____

Термін гарантії: 12 місяців

Дата продажу _____

Продавець (назва, телефон)

Печатка та підпис продавця

З гарантійних питань звертайтеся до сервісних центрів.

**Про адреси та контакти ви можете дізнатись на сайті: www.ladny.com.ua
або за номерами: +38 (044) 371-40-69; +38 (095) 329-44-99**