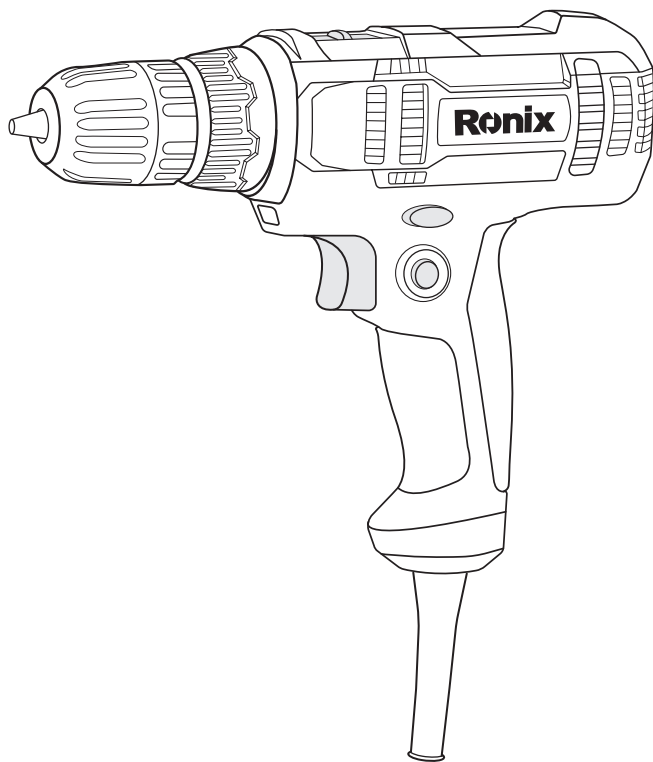


Ronix®

Premium Quality



ПОСІБНИК КОРИСТУВАЧА

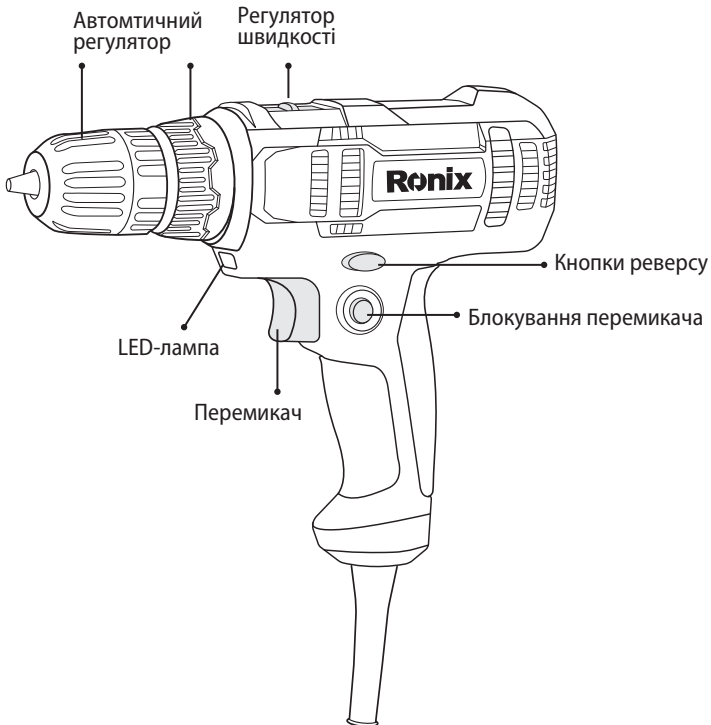
ЕЛЕКТРИЧНИЙ ШУРУПОКРУТ 2510/2513Т

УВАГА!

Зображення товару може відрізнятися в залежності від моделі. Виробник залишає за собою право змінювати склад, комплектацію, технічні характеристики тощо без попереднього повідомлення.

ТЕХНІЧНІ ХАРАКТЕРИСТИКИ

Модель	2510	2513Т
Потужність	230 Вт	280 Вт
Напруга	220 - 240 В	220 - 240 В
Частота струму	50 - 60 Гц	50 - 60 Гц
Максимальний крутний момент	25 Н·м	36 Н·м
Швидкість холостого ходу	0-480 об/хв 0-1800 об/хв	0-440 об/хв 0-1650 об/хв
Вага	1.62 кг	1.3 кг



ЗАГАЛЬНІ ПРАВИЛА БЕЗПЕКИ

УВАГА!

Щоб зменшити ризик отримання травм, користувач повинен прочитати інструкцію з експлуатації.

Прочитайте всі застереження щодо безпеки та всі інструкції, не дотримання яких може призвести до пожежі та/або серйозних травм. Збережіть усі застереження та інструкції для використання в майбутньому. Термін «електроінструмент» у цьому застереженні стосується ваших електроінструментів, що працюють від мережі (зі шнуром), або електроінструментів, що працюють від акумулятора (без шнура).

РОБОЧЕ МІСЦЕ

- Тримайте своє робоче місце чистим і добре освітленим. Захаращені верстаки та темні зони можуть призвести до нещасних випадків.
- Не використовуйте електроінструменти у вибухонебезпечних середовищах, які містять, наприклад, легкозаймисті рідини, гази або пил. Електроінструменти створюють іскри, від яких можуть спалахнути пил або пари
- Тримайте дітей і сторонніх осіб подалі під час роботи з електроінструментом. Відволікання може призвести до втрати контролю.

ЕЛЕКТРОБЕЗПЕКА

- Вилка електроінструмента має відповідати розетці. Ніколи жодним чином не змінюйте вилку. Не використовуйте будь-які вилки з адаптерами із заземленими електроінструментами. Не модифіковані вилки та відповідні розетки зменшують ризик ураження електричним струмом.
- Уникайте контакту тіла із заземленими поверхнями, такими як труби, радіатори, плити та холодильники. Існує підвищений ризик ураження електричним струмом, якщо ваше тіло заземлено.
- Не використовуйте електроінструменти під дощем або в умовах підвищеної вологи. Попадання води в електроінструмент збільшує ризик ураження електричним струмом.

- Не пошкоджуйте шнур. Ніколи не використовуйте шнур для перенесення, витягування або від'єднання електроінструменту. Тримайте шнур подалі від тепла, мастила, гострих країв або рухомих частин.

- Пошкоджені або заплутані шнури збільшують ризик ураження електричним струмом.

- Під час роботи з електроінструментом поза приміщенням використовуйте зовнішній подовжувач з позначкою «W-I-T-H» або «WITH». Ці шнури призначені для використання поза приміщенням і знижують ризик ураження електричним струмом.

- Якщо роботи з електроінструментом у вологому місці неможливо уникнути, використовуйте джерело живлення, захищене пристроєм захисного відключення (ПЗВ). Використання ПЗВ знижує ризик ураження електричним струмом.

ОСОБИСТА БЕЗПЕКА

. - Будьте уважні, стежте за тим, що ви робите, і керуйтеся здоровим глуздом під час роботи з електроінструментом. Не користуйтеся електроінструментом, коли ви втомлені або перебуваєте під впливом наркотиків, алкоголю чи ліків. Хвилина неуважності під час роботи з електроінструментом може призвести до серйозних травм

- Використовуйте засоби особистої безпеки. Завжди надягайте засоби захисту очей. Засоби безпеки, такі як протипилова маска, нековзне захисне взуття, каска або засоби захисту слуху, які використовуються у відповідних умовах, зменшать ризики травм.

- Уникайте випадкового увімкнення пристрою. Переконайтеся, що перемикач перебуває у положенні «вимкнено», перш ніж підключати пристрій до мережі. Перенесення електроінструментів із пальцем на перемикачі або підключення електроінструментів із увімкненим перемикачем може призвести до нещасних випадків.

- Перед увімкненням електроінструменту вийміть будь-який регульовальний ключ чи гайку. Гайка або регульовальний ключ, залишений на обертовій частині електроінструменту, може призвести до травм.

- Не перенапружуйте руки. Завжди зберігайте правильну опору та рівновагу. Це дозволяє краще контролювати електроінструмент у

несподіваних ситуаціях.

- Одягайтеся правильно. Не носіть вільний одяг або прикраси. Тримайте волосся, одяг і рукавички подалі від рухомих частин. Вільний одяг, прикраси або довге волосся можуть потрапити в рухомі частини.
- Якщо передбачені розширення для підключення пристроїв для видалення та збирання пилу, переконайтеся, що вони підключені та використовуються належним чином. Використання цих пристроїв може зменшити небезпеку, пов'язану з пилом.

ВИКОРИСТАННЯ ТА ДОГЛЯД ЗА ІНСТРУМЕНТОМ

- Не прикладайте силу до електроінструменту. Використовуйте конкретний електроінструмент для конкретної задачі. Правильний електроінструмент виконає роботу краще та безпечніше зі швидкістю, для якої він розроблений.
- Не використовуйте електроінструмент, якщо перемикач не вмикає і не вимикає його. Будь-який електроінструмент, яким не можна керувати за допомогою перемикача, є небезпечним і потребує ремонту.
- Від'єднайте вилку від джерела живлення та/або акумуляторну батарею від електроінструменту, перш ніж робити будь-які налаштування, змінювати аксесуари або зберігати електроінструмент. Такі профілактичні заходи безпеки знижують ризик випадкового увімкнення електроінструменту.
- Зберігайте електроінструменти в місцях, недоступних для дітей, і не дозволяйте особам, які не обізнані з електроінструментом або не ознайомлені з цими інструкціями, працювати з ним. Електроінструменти небезпечні в руках ненавчених користувачів.
- Обслуговуйте електроінструменти. Перевірте, чи немає люфту або заїдання рухомих частин, поламки частин та будь-яких інших умов, які можуть вплинути на роботу електроінструменту. Якщо електроінструмент пошкоджено, відремонтуйте його перед використанням. Причиною багатьох нещасних випадків є поганий догляд за електроінструментами.
- Тримайте ріжучі інструменти чистими та гострими. Правильно доглянуті ріжучі інструменти з гострими ріжучими краями менш

схильні до заклинювання, і ними легше керувати.

- Використовуйте електроінструмент, аксесуари, насадки тощо відповідно до цих інструкцій і у спосіб, призначений для конкретного типу електроінструменту, беручи до уваги умови роботи та роботу, яку необхідно виконати. Використання електроінструменту для операцій, відмінних від призначених, може призвести до небезпечної ситуації.

ОБСЛУГОВУВАННЯ

- Довіряйте обслуговування вашого електроінструменту лише кваліфікованому спеціалісту та використовуйте лише оригінальні запасні частини для заміни старих. Це забезпечить безпеку електроінструменту та вам.

ОСОБЛИВІ ЗАСТЕРЕЖЕННЯ ЩОДО БЕЗПЕКИ

- 1) Носіть навушники під час роботи з ударними дрелями. Вплив шуму може призвести до втрати слуху.
- 2) Використовуйте допоміжні рукоятки, що постачаються з інструментами. Втрата контролю може призвести до травм.
- 3) Тримайте електроінструмент за ізольовану поверхню рукоятки, працюючи з ріжучим інструментом, можливий контакт із прихованою проводкою або шнуром. Контакт ріжучого інструменту з проводом під напругою може призвести до того, що відкриті металеві частини електроінструменту будуть під напругою, а оператора може вразити електричним струмом.

ДОДАТКОВІ ПРАВИЛА БЕЗПЕКИ

УВАГА!

Вийміть вилку з розетки, перш ніж виконувати будь-яке встановлення розширень або технічне обслуговування приладу..

- Будьте уважні, стежте за тим, що ви робите, і керуйтеся здоровим глуздом під час роботи з електроінструментом. Не користуйтеся електроінструментом, коли ви втомлені або перебуваєте під впливом наркотиків, алкоголю чи ліків. Хвилина неуважності під час роботи з електроінструментом може призвести до серйозних травм

- Уникайте випадкового увімкнення пристрою. Переконайтеся, що перемикач перебуває у положенні «вимкнено», перш ніж підключати

пристрій до мережі. Перенесення електроінструментів із пальцем на перемикачі або підключення електроінструментів із увімкненим перемикачем може призвести до нещасних випадків.

- Перед використанням інструменту переконайтеся, щовсе надійно закріплено. Увімкніть перемикач і дайте інструменту попрацювати протягом 30 секунд у безпечному положенні. негайно зупиніть роботу в разі сильної вібрації приладу або інших дефектів і віддайте її в ремонт.

- Під час роботи з електроінструментом використовуйте засоби захисту органів слуху.

УВАГА!

Вібрація під час фактичного використання електроінструменту може відрізнятися від заявленого загального значення залежно від того, як використовуються інструменти.

МОНТАЖ

ЗМІНА ІНСТРУМЕНТУ

Перед будь-якими роботами з електроінструментом (наприклад, зміною інструменту для технічного обслуговування тощо), а також під час транспортування та зберігання встановіть перемикач напрямку обертання в центральне положення. Ненавмисне натискання вимикача може призвести до травм.

Свердлильний шпindel заблоковано, коли перемикач ON/OFF не натиснутий. Це робить можливою швидку зручну та легку заміну інструменту в патроні дреля. Відкрийте безключовий патрон, повертаючи в напрямку обертання, доки не можна буде вставити інструмент, а потім вставте інструмент.

Міцно затягніть втулку шпонкового патрона рукою в напрямку обертання.

ВИДАЛЕННЯ КРИПІЛЬНОГО ГВИНТА

Швидкозатискний патрон закріплений кріпильним гвинтом від ненавмисного ослаблення шпиделя дреля. Повністю відкрийте шпонковий патрон і відкрутіть кріпильний гвинт у напрямку обертання. Зверніть увагу, що кріпильний гвинт має ліву різьбу.

ЗНЯТТЯ СВЕРДЛИЛЬНОГО ПАТРОНА

Затисніть короткий кінець шестигранного ключа в швидкозатискний патрон. Поставте електроінструмент на стійку поверхню (наприклад,

верстак). Міцно тримайте прилад та послабте швидкозатискний патрон, повернувши шестигранний ключ у напрямку обертання. Послабте затискний швидкозатискний патрон, подавши довгий кінець шестигранного ключа легким ударом. Вийміть шестигранний ключ із швидкозатискного патрона та повністю відкрутіть його.

ЗАКРІПЛЕННЯ СВЕРДЛИЛЬНОГО ПАТРОНА

Свердильний патрон необхідно затягнути з моментом затягування прибл. 20 Нм. Закрутіть кріпильний гвинт проти замка у відкритий швидкозатискний патрон. Після цього момент затягування становить прибл. 4-5 Нм. Завжди використовуйте новий кріпильний гвинт, оскільки різьби покриті фіксуючою сумішшю, яка втрачає свої властивості після багаторазового використання.

ВИДАЛЕННЯ ПИЛУ/СТРУЖКИ

Пил від таких матеріалів, як покриття, що містять свинець, деякі види деревини, мінерали та метал, може бути шкідливим для здоров'я. Фізичний контакт або потрапляння в дихальні шляхи пилу може спричинити алергічні реакції та/або призвести до респіраторних інфекцій у користувача чи оточуючих.

Певний вид пилу, наприклад дубовий або буковий пил, вважається канцерогенним, особливо у зв'язку з добавками для обробки деревини (хромат, консервант для деревини). З матеріалами, що містять азбест, можуть працювати тільки спеціалісти.

Забезпечте хорошу вентиляцію робочого місця.

Рекомендується носити респіратор з фільтром р2.

Дотримуйтеся відповідних нормативних актів вашої країни щодо матеріалів, з якими плануєте працювати.

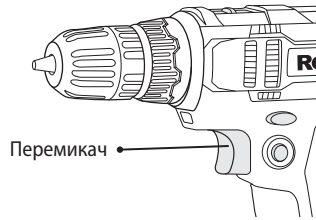
ЕКСПЛУАТАЦІЯ

Ніколи не закривайте вентиляційні отвори, оскільки вони завжди повинні бути відкриті для належного охолодження двигуна.

ПОЧАТОК РОБОТИ

УВІМКНЕННЯ ТА ВИМКНЕННЯ

Цей інструмент запускається і зупиняється натисканням і відпусканням курка



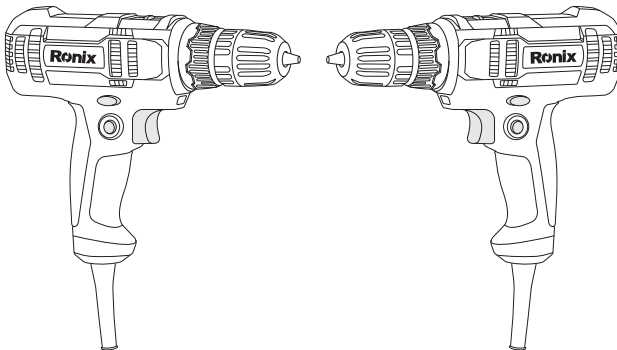
Швидкість можна регулювати на високій передачі або на низькій передачі, контролюючи силу натискання на спусковий гачок. Для безперервної роботи натисніть кнопку блокування, натиснувши на спусковий гачок. Натисніть ще раз, щоб зняти блокування.

ЗМІНА НАПРЯМКУ ОБЕРТАННЯ

Важіль F/R використовується для зміни обертання машини.

Однак це неможливо за допомогою вимикача.

Обертання вправо : для свердління та закручування шурупів натисніть лівий упор на важіль F/R. Обертання вліво: щоб послабити та відкрити гвинти та гайки, натисніть важіль F/R до правого упору.



ВСТАНОВЛЕННЯ КРУТНОГО МОМЕНТУ

За допомогою ковпака зчеплення необхідний крутний момент можна попередньо вибрати (18+1) кроками. При правильному налаштуванні вставний інструмент зупиняється, як тільки гвинти загвинчуються врівень з матеріалом або коли досягається відрегульований крутний момент.

Запобіжна муфта вимикається в положенні, напр. для буріння.

Під час відгвинчування гвинтів виберіть більший рівень або перейдіть на символ .

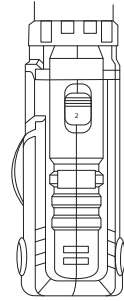
РЕГУЛЮВАННЯ ШВИДКОСТІ

Швидкість електроінструмента, що вмикається, можна регулювати залежно від того, наскільки далеко натиснутий вимикач.

Він оснащений повністю автоматичним блокуванням шпинделя (автоблокування).

Якщо перемикач увімкнення/вимкнення не натиснутий, свердлильний шпиндель і, отже, тримач також заблоковані.

Це дозволяє загвинчувати гвинти, дозволяє використовувати інструмент як викрутку.



ХОДОВЕ ГАЛЬМО

При відпусканні перемикача патрон гальмується до упору, таким чином запобігаючи нахату інструменту.

Під час загвинчування гвинтів зачекайте, доки гвинт не вкрутиться врівень з матеріалом, а потім відпустіть перемикач.

Роблячи так головка гвинта не проникає в матеріал.

.Робочі інструкції.

Піднісьте електроінструмент до гвинта тільки у вимкненому положенні.

Під час обертання інструменти можуть зісковзувати.

ПІДКАЗКИ

Для свердління металу використовуйте лише ідеально заточені свердла з високоякісної сталі.

Перед тим, як закручувати більші, довші шурупи у тверді матеріали, бажано попередньо просвердлити отвір із діаметром серцевини різьби приблизно на 2/3 довжини шурупа.

Легке натискання на вимикач призводить до низької швидкості обертання. Подальше натискання на перемикач призводить до збільшення цієї швидкості.

Навіть якщо електроінструмент використовується за призначенням, неможливо усунути всі залишкові фактори ризику.

Наступні ризики можуть виникнути у зв'язку з конструкцією електроінструменту:

1) Пошкодження легенів, якщо не носити ефективну протипилову маску.

2) Шкода здоров'ю внаслідок дії вібрації, якщо електроінструмент використовувався протягом тривалого періоду часу або неправильно обслуговувався.

УВАГА!

Цей електроінструмент під час роботи створює електромагнітне поле. За певних обставин це поле може заважати активним або пасивним медичним імплантатам. Щоб зменшити ризик отримання серйозної або смертельної травми, ми рекомендуємо людям з медичними імплантатами проконсультуватися зі своїм лікарем та виробником медичних імплантатів перед використанням цього електроінструменту

УВАГА!

Щоб забезпечити безпеку та надійність, усі ремонтні роботи повинні виконуватися авторизованим сервісним центром або іншою кваліфікованою сервісною організацією. Поламані або списані електричні вироби не можна викидати разом із побутовим сміттям. Будь ласка, здавайте напереробку в спеціально відведеному для цього місці. Зверніться до місцевих органів влади або роздрібного продавця, щоб отримати поради щодо переробки.

УМОВИ ГАРАНТІЙНОГО ОБСЛУГОВУВАННЯ

1. Гарантійне обслуговування надається протягом терміну гарантії, при наявності Гарантійного талону, ЗАПОВНЕНОГО НАЛЕЖНИМ ЧИНОМ, виробу в повній комплектації та документа, що засвідчує покупку (чек, товарна накладна тощо)
2. Гарантійне обслуговування не підтримується в разі порушення правил експлуатації, зберігання або перевезення виробу, що зазначені в інструкції по експлуатації виробу.
3. Гарантійне обслуговування скасовується у випадках:
 - наявності механічних пошкоджень або слідів стороннього втручання;
 - пошкодження викликані стихійним лихом або нещасним випадком, включаючи й блискавку, потраплянням у виріб сторонніх предметів, рідин, комах, тощо;
 - пошкодження викликані застосуванням або підключенням нестандартних або несправних периферійних пристроїв, аксесуарів;
 - якщо на інструменті відсутній серійний номер, немає можливості визначити дату продажу;
 - двигун вийшов з ладу у разі неправильного підключення двигуна/щіток, відключення плавного пуску;
 - вузол вийшов з ладу внаслідок удару/падіння/зовнішнього нагрівання/іржі/надмірного забруднення/наявності предметів та рідин (вентиляційні канали);
 - вийшли з ладу одночасно статор і ротор через недотримання часових інтервалів під час роботи з інструментом/перегрівання внаслідок забруднення вентиляційних каналів/перевищення споживаної потужності;
 - сталося природне зношування вузлів і механізмів (колектор, планетарні пари);
 - у разі втрати ємності АКБ внаслідок використання при негативних температурах, природного зношування;
 - будь-яке пошкодження мережевого кабелю.
4. Гарантія не поширюється на витратні матеріали та додаткові аксесуари.

З гарантійними умовами згоден.

Підпис покупця: _____

ГАРАНТІЙНИЙ ТАЛОН № _____

Товар/модель _____

Серійний номер _____

Термін гарантії: 12 місяців

Дата продажу _____

Продавець (назва, телефон)

Печатка та підпис продавця

**З гарантійних питань звертайтеся до сервісних центрів.
Про адреси та контакти ви можете дізнатись на сайті: www.ladny.com.ua
або за номерами: +38 (044) 371-40-69; +38 (095) 329-44-99**