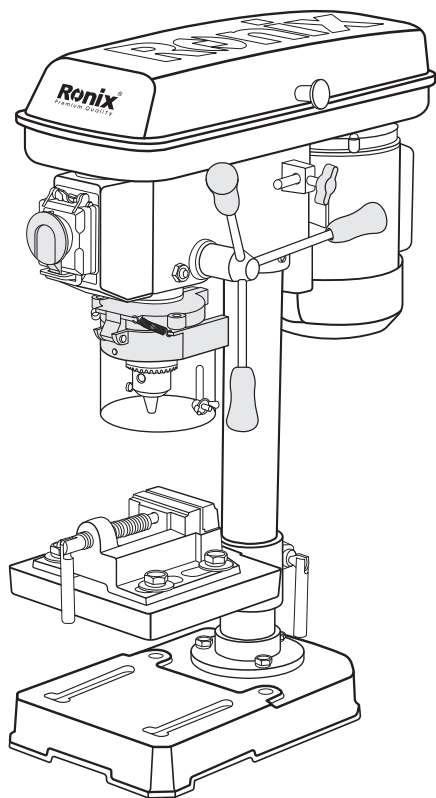


# Ronix®

Premium Quality



## ПОСІБНИК КОРИСТУВАЧА

### СВЕРДЛИЛЬНИЙ ВЕРСТАТ 13 мм 2603

**УВАГА!**

Зображення товару може відрізнятися в залежності від моделі. Виробник залишає за собою право змінювати склад, комплектацію, технічні характеристики тощо без попереднього повідомлення.

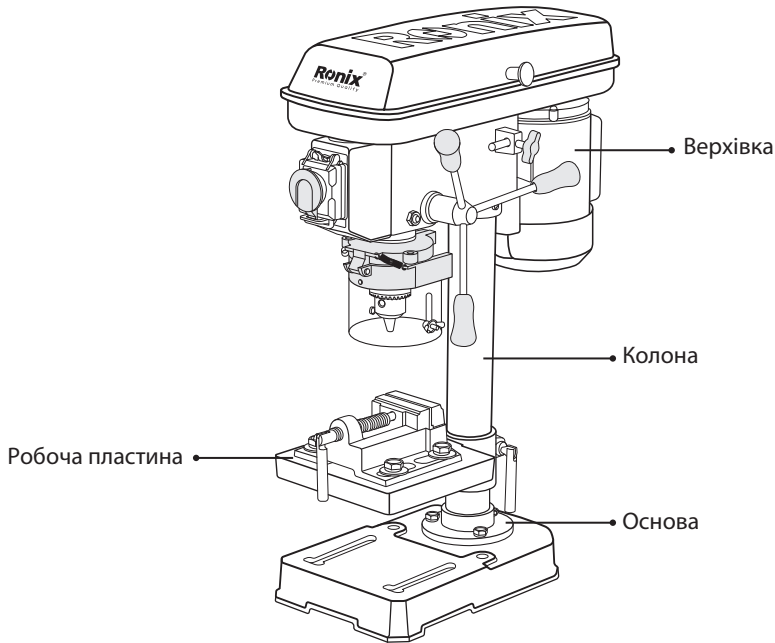
Модель	2603
Напруга	220-240В
Потужність двигуна	350 Вт
Ємність патрона	1.5 ~ 13 мм
Свердління	
Сталь:	13 мм
Дерево:	20 мм
Пластик	16 мм
Хід шпинделя	50 мм
Клас швидкості	5
Швидкість	620 ~ 2620 об / хв
Конусність шпинделя В16	
Відстань від осі шпинделя до колони	105мм
Відстань від кінця шпинделя до поверхні робочої пластини	220 мм
Відстань від кінця шпинделя до поверхні основи	300 мм
Поворот	210мм
Розмір робочої пластини	160X160мм
Розмір основи	290x190мм
Діаметр колони	46мм
Висота	580мм
Вага нетто/брутто	15.5/16.5 кг

## АКСЕСУАРИ

Пружинна шайба 8	3
Зовнішній шестикутник. Болт m8x20	3
Рукоятка і наконечник	3
Шестигранний ключ 3	1
Шестигранний ключ 4	1
Хрестоподібний гвинт hd pan m5	1
Плоска шайба m5	1
Наконечник кришки шківа	1
Захисник	1
Захисний кожух	1

Зовнішній шестикутний болт m10x35	4
Лещата слюсарні 2,5»	1
Плоска шайба 10	8
Гайка m10	4

## ПЕРЕЛІК ДЕТАЛЕЙ



### ПОПЕРЕДЖЕННЯ!

*Щоб уникнути ураження електричним струмом, пожежі або пошкодження інструменту, використовуйте належний захист електричного кола.*

*Використовуйте окреме електричне коло для своїх інструментів. Щоб уникнути ураження електричним струмом або пожежі, негайно замініть шнур живлення, якщо він зношений, порізаний або пошкоджений.*

### ПОПЕРЕДЖЕННЯ!

*Не використовуйте інструмент, поки не ознайомитеся зі вмістом цієї інструкції.*

- Прочитайте та ознайомтеся з повним текстом інструкції з експлуатації, дізнайтесь про застосування інструменту, обмеження та можливу небезпеку.
- Тримайте захисні пристрої на місці та в робочому стані.

- Перевіряйте, що ключі та регульовальні ключі вийняті з інструменту перед увімкненням.
- Підтримуйте робоче місце в чистоті. Захаращені та темні робочі місця можуть сприяти нещасному випадку.
- Не використовуйте у небезпечних умовах. Не використовуйте електроінструмент у вологих або мокрих місцях, не піддавайте їх впливу дощу. Тримайте робочу зону добре освітленою.
- Всі сторонні особи повинні знаходитися на безпечній відстані від робочого місця.
- Не застосовуйте силу до інструменту. Він буде виконувати роботу краще і безпечніше з тією швидкістю, для якої він був розроблений.
- Не змушуйте інструмент або насадку виконувати роботу, для якої вони не призначені.
- Використовуйте правильний подовжувач. Переконайтеся, що подовжувач знаходиться в хорошому стані, що він витримує струм, який споживає ваш інструмент. Недостатній за розміром шнур може призвести до падіння напруги в мережі та втрати потужності, що може спричинити перегрів інструменту.
- Не носіть вільний одяг та прикраси, які можуть потрапити в рухомі частини. Рекомендується носити неслизьке взуття. Покривайте або ховайте довге волосся.
- Будь-який верстат може відкидати в очі сторонні предмети, які можуть спричинити незворотні пошкодження очей. Завжди носіть захисні окуляри.
- Використовуйте затискачі або лещата, коли це практично можливо. Це безпечніше, ніж використовувати руку, і звільняє обидві руки для роботи з інструментом.
- Від'єднайте інструмент від мережі перед обслуговуванням, при заміні аксесуарів.
- Переконайтеся, що вимикач знаходиться в положенні «ВИМКНЕНО» перед підключенням до електромережі, щоб запобігти випадковому запуску.
- 
- Використовуйте лише рекомендовані аксесуари, вказані в даній інструкції. Використання неналежних аксесуарів може призвести до серйозних травм.
- Не ставте інструмент на нестійкі поверхні. Перекидання інструменту або ненавмисний контакт з ріжучим інструментом може призвести до серйозних травм.

- Перед подальшим використанням інструменту слід ретельно перевірити вирівнювання, кріплення, зчеплення рухомих частин, їхню працездатність та цілісність і будь-які інші умови, які можуть вплинути на його роботу. Пошкоджений захисний кожух або інші частини повинні бути належним чином відремонтовані або замінені.
- Не залишайте інструмент без нагляду до повної його зупинки.
- Завжди зберігайте правильну опору та рівновагу при роботі з інструментом.
- Доглядайте за інструментом та аксесуарами для його якісної та безпечної роботи. Дотримуйтесь інструкцій щодо змащування та заміни аксесуарів.
- Не використовуйте електроінструмент в присутності легкозаймистих рідин або газів.

## БЕЗПЕКА

Не використовуйте інструмент, якщо ви перебуваєте під впливом ліків або інших речовин, що можуть вплинути на увагу і координацію.

Забезпечте належне видалення пилю. Використовуйте системи збору пилю, коли це можливо. Пил, що утворюється від певних матеріалів, може бути небезпечним для вашого здоров'я.

### ОСОБЛИВІ ВКАЗІВКИ З ТЕХНІКИ БЕЗПЕКИ

#### ПОПЕРЕДЖЕННЯ!

*Задля власної безпеки не намагайтеся використовувати верстат або вмикати його в мережу, доки він не буде повністю зібраний і встановлений відповідно до інструкцій, а також доки ви не прочитаете і не зрозумієте цю інструкцію з експлуатації.*

- Цей верстат призначений для використання в сухих умовах, тільки в приміщенні.
- Не свердліть заготовку, яка занадто мала, щоб її можна було надійно утримувати.
- Завжди тримайте руки подалі від свердла. Уникайте положень рук, при яких раптове зісковзування може призвести до потрапляння руки під свердло.

- Не встановлюйте та не використовуйте свердла, довжина яких перевищує 175 мм або які виступають на 150 мм нижче затискачів патрона, оскільки вони можуть раптово зігнути назовні або зламатися.
- Не використовуйте на цьому верстаті дротяні круги, фрези, фасонні фрези, дискові фрези або ротаційні рубанки.
- Під час різання великої заготовки переконайтеся, що він повністю підтримується по висоті столу.
- Не виконуйте жодної операції руками. Завжди міцно притискайте заготовку до столу, щоб вона не гойдалася і не скручувалася. Використовуйте затискачі або лещата для нестійких заготовок.
- Переконайтеся, що в частині заготовки, яка свердлиється, немає цвяхів або сторонніх предметів.
- Затисніть заготовку або притисніть її до лівого боку колони, щоб запобігти обертанню. Якщо вона занадто коротка або стіл нахилений, міцно притисніть її до столу.
- Якщо виріб нависає над столом таким чином, що він може впасти або перекинутися, притисніть його до столу або забезпечте додаткову опору.
- Використовуйте затискачі або лещата, щоб утримувати заготовку, коли це можливо. Це безпечніше, ніж тримати рукою, і звільняє обидві руки для роботи з інструментом.
- Переконайтеся, що всі затискачі та замки міцно затягнуті перед свердлінням.
- Надійно зафіксуйте головку та опору столу до колони, а стіл до опори столу перед початком роботи.
- Ніколи не вмикайте верстат, не очистивши стіл від усіх предметів (інструментів, обрізків тощо).
- Перед початком роботи покрутіть вимикач двигуна, щоб переконатися, що свердло не хитається і не вібрує.
- Перед початком свердління дайте шпинделю досягти повної швидкості. Якщо ваш дріль видає нетиповий шум або надмірно вібрує, негайно зупиніться, вимкніть дріль і відключіть його від мережі. Не перезапускайте інструмент до усунення проблеми.
- Не виконуйте збірку макета або налагоджувальні роботи на столі під час роботи верстату.
- Використовуйте рекомендовану швидкість для будь-якого приладдя верстату та для різних матеріалів заготовки.
- При свердлінні отворів великого діаметру міцно притискайте заготовку до столу. В іншому випадку свердло може захопити заготовку і почати

обертати її на високих швидкостях. Не використовуйте свердла, що складаються з декількох частин, оскільки вони можуть розпастися або втратити баланс під час роботи.

- Переконайтеся, що шпиндель повністю зупинився, перш ніж торкатися заготовки.
- Завжди вимикайте і відключайте верстат від мережі, перш ніж встановлювати або знімати будь-яке приладдя або пристосування, а також виконувати будь-яке регулювання.

**ПРИМІТКА:**

Використовуйте належний подовжувач. Переконайтеся, що подовжувач знаходиться в хорошому стані, що він витримує струм, який споживає ваш інструмент. Недостатній за розміром шнур може призвести до падіння напруги в мережі та втрати потужності, що може спричинити перегрів інструменту. Завжди замінійте пошкоджений подовжувач або віддавайте його на ремонт кваліфікованому спеціалісту перед використанням. Захищайте подовжувачі від гострих предметів, надмірного нагрівання та вологи.

## ЗБІРКА

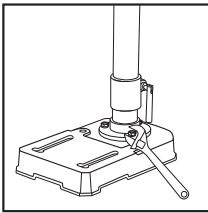


рис. 1

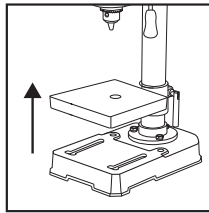


рис. 2

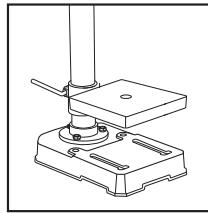


рис. 3

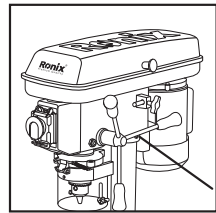


рис. 4

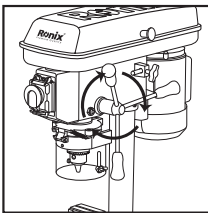


рис. 5

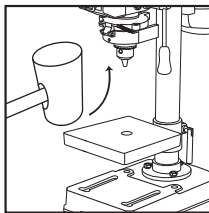


рис. 6

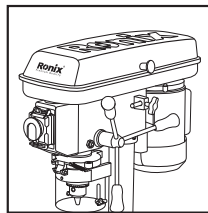


рис. 7

### ОПОРА КОЛОНИ ДО ОСНОВИ (РИС. 1)

- Встановіть основу на підлогу або лавку.
- Помістіть колону на основу, сумістивши отвори в опорі колони з отворами в основі.

- Візьміть чотири довгі шестигранні болти з пакета з незакріпленими деталями.
- Вставте по одному болту в кожен отвір через опору колони та основу. Затягніть за допомогою розвідного ключа.

### **ВСТАНОВЛЕННЯ РОБОЧОЇ ПЛАСТИНИ (РИС. 2)**

- Посуньте опору на колону.

### **ЗАТЯГНІТЬ ФІКСУЮЧУ РУЧКУ КРОНШТЕЙНА, ЩОБ ЗАКРІПИТИ СТОЛИК (РИС. 3)**

### **ВСТАНОВЛЕННЯ ВЕРХІВКИ (РИС. 4)**

- Обережно підніміть верхівку над колоною і надіньте її на колону.
- Переконайтеся, що верхівка ковзає максимально вниз по колоні. Вирівняйте верхівку з основою.
- За допомогою шестигранного ключа затягніть кріпильні гвинти фіксатора верхівки.

### **ВСТАНОВЛЕННЯ РУЧОК ПОДАЧІ (РИС. 5)**

- Знайдіть три ручки подачі в пакеті з незакріпленими деталями.
- Вкрутіть ручки подачі в різьбові отвори на втулці та затягніть.

### **ВСТАНОВЛЕННЯ ПАТРОНА (РИС. 6)**

#### *ПОПЕРЕДЖЕННЯ!*

*Перед встановленням патрона та оправки на верхівку верстата очистіть всі поверхні, що сполучаються, наприклад, спиртом або розчинником для лаку. Будь-яке масло або мастило, використане для змащування цих деталей, необхідно видалити, інакше патрон може відкритися під час роботи*

- Відкрийте губки патрона, обертаючи втулку патрона за годинниковою стрілкою. Щоб запобігти пошкодженню, переконайтеся, що затискачі повністю ввійшли в патрон.
- Встановіть патрон на шпindel.

#### *УВАГА!*

*Перед тим, як вставити шпindel в патрон, очистіть конус шпинделя безспиртовим миючим засобом.*

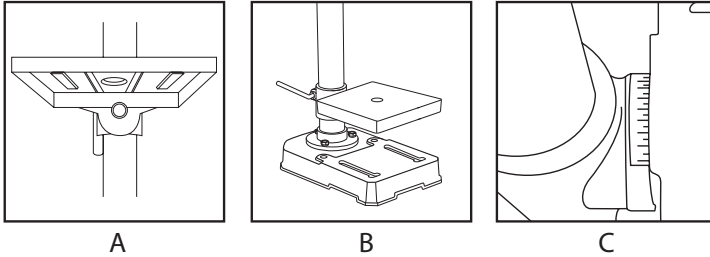
- За допомогою дерев'яного молотка з силою постукайте по патрону вгору і встановіть його на вал шпинделя.

### **ВСТАНОВІТЬ РУЧКУ ТА ГВИНТ ВЕРХНЬОЇ КРИШКИ ШКІВА. (РИС. 7)**



## НАЛАШТУВАННЯ

### РЕГУЛЮВАННЯ РОБОЧОЇ ПЛАСТИНИ



А. Регулювання нахилу:

Ослабте стопорний болт, потім поверніть робочу пластину у відповідне положення і затягніть стопорний болт.

В. Поверніть на 360°

Ослабте фіксуючу ручку кронштейна пластини, потім поверніть її у відповідне положення і затягніть фіксуючу ручку.

С. Шкала внизу показує градуси повороту робочої пластини.

### РЕГУЛЮВАННЯ ШВИДКОСТІ (РИС. 1)

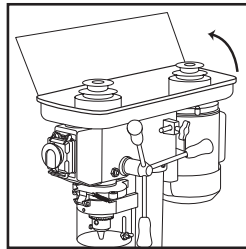


рис.1

Цей верстат має 16 швидкостей, які вказані в таблиці швидкостей.

Щоб змінити швидкість, ослабте ручку фіксатора натягу ремня, потягніть монтажну пластину двигуна до передньої частини, а потім змініть розташування ремня.

Щоб затягнути ремінь, відсуньте монтажну пластину двигуна до заднього кінця і зафіксуйте ручку фіксатора натягу ремня.

## ВСТАНОВЛЕННЯ СВЕРДЛА (РИС. 1)

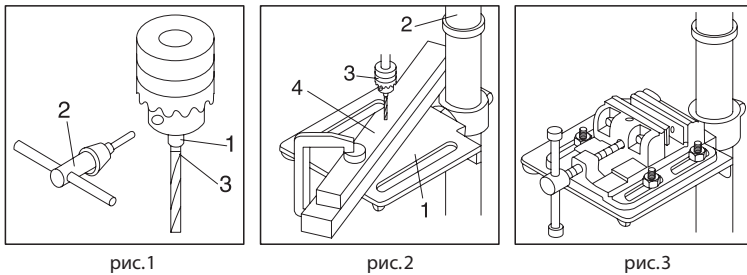


рис.1

рис.2

рис.3

При вимкненому вимикачі «ВИМКНЕНО» відкрийте затискачі патрона (1) за допомогою ключа патрона (2).

Поверніть ключ проти годинникової стрілки, щоб відкрити затискачі патрона (1).

Вставте свердло (3) в патрон на достатню відстань, щоб забезпечити максимальне захоплення затискачами, але не настільки, щоб торкатися спіральних канавок свердла, коли затискачі затягнуті.

Переконайтеся, що свердло відцентровано в патроні.

Поверніть ключ патрона за годинниковою стрілкою, щоб затягнути затискачі.

### **ПОПЕРЕДЖЕННЯ!**

*Щоб уникнути травмування через сильне виштовхування ключа патрона з патрона при увімкненні живлення, завжди перевіряйте та виймайте ключ патрона перед увімкненням живлення.*

## ПОЗИЦІОНУВАННЯ ЗАГОТОВКИ (РИС. 2)

Щоб запобігти вириванню заготовки або підкладного матеріалу з рук під час свердління, ви повинні розташувати його біля лівого боку колони. Невиконання цієї вимоги може призвести до травмування.

## ВИКОРИСТАННЯ ЛЕЩАТ (РИС. 3)

Для невеликих заготовок, які не можна затиснути на столі, використовуйте лещата для верстату. Лещата повинні бути затиснуті або прикручені до столу.

### **ПОПЕРЕДЖЕННЯ!**

*Лещата обов'язково повинні бути затиснуті або прикручені до столу, щоб уникнути травмування заготовкою, що обертається, або пошкодженими деталями лещат чи свердла.*

## ПРАВИЛЬНА ШВИДКІСТЬ СВЕРДЛІННЯ

### ПОПЕРЕДЖЕННЯ!

Перед регулюванням швидкості переконайтеся, що верстат вимкнений і відключений від електромережі.

Використовуйте рекомендовану швидкість для свердла та заготовки. Свердла, які можна використовувати, показані на таблиці.

Матеріал						
	М'ЯКА ДЕРЕВИНА	ТВЕРДА ДЕРЕВИНА	АКРИЛ	ЛАТУНЬ	АЛЮМІНІЙ	СТАЛЬ
<b>СПІРАЛЬНІ СВЕРДЛА</b>						
1/16-3/16" (3-5mm)	3000	3000	2500	3000	3000	3000
1/4-3/8" (6-10mm)	3000	1500	2000	1200	2500	1000
7/16-5/8" (11-16mm)	1500	750	1500	750	1500	600
11/16-1" (11-25mm)	750	500	NR	400	1000	250
<b>СВЕРДЛА ПО ДЕРЕВУ</b>						
1/8"	1800	1200	1500	NR	NR	NR
1/4"	1800	1000	1500	NR	NR	NR
3/8"	1800	750	1500	NR	NR	NR
1/2"	1800	750	1000	NR	NR	NR
5/8"	1800	500	750	NR	NR	NR
3/4"	1400	250	750	NR	NR	NR
7/8"	1200	250	500	NR	NR	NR
1"	1000	250	200	NR	NR	NR
<b>СВЕРДЛА ФОРСТНЕРА</b>						
1/4-3/8"	2400	700	250	NR	NR	NR
1/2-5/8"	2400	500	250	NR	NR	NR
3/4-1"	1500	500	250	NR	NR	NR
1 1/8-1 1/4"	1000	250	250	NR	NR	NR
1 3/8-2"	500	250	NR	NR	NR	NR
<b>ПЕРОВІ СВЕРДЛА</b>						
1/4-1/2"	2000	1500	NR	NR	NR	NR
5/8-1 1/2"	1750	1500	NR	NR	NR	NR
1 1/8-1 1/2"	1500	1000	NR	NR	NR	NR
<b>ПЕРОВІ СВЕРДЛА ЗІ ШПОРАМИ</b>						
3/8-1 NR	2000	1800	500	NR	NR	NR

## ТЕХНІЧНЕ ОБСЛУГОВУВАННЯ

### ПОПЕРЕДЖЕННЯ!

Задля власної безпеки вимикайте верстат і виймайте вилку з розетки перед тим, як проводити технічне обслуговування або змащення.

Часто видаляйте пил, що накопився всередині двигуна за допомогою повітряного компресора або пиლოსоса. Шар воску, нанесений на робочу пластину і колону, допоможе зберегти поверхню чистою і запобігти появі іржі. Якщо шнур живлення зношений або пошкоджений, негайно замініть його.

### ЗМАЩЕННЯ

Усі кулькові підшипники верстата вже заповнені мастилом. Вони не потребують додаткового змащування. Опускайте шпindel на максимальну глибину та помірно змащуйте його раз на три місяці.

### ПОШУК ТА УСУНЕННЯ НЕСПРАВНОСТЕЙ

Проблема	Можливі причини	Заходи щодо усунення
Шум під час роботи	Неправильний натяг ременя	Відрегулювати натяг
	Свердло горить або димить	Змастіть шпindel
	Надмірне хитання або випадіння свердла	Затягніть гайку шківів
	Свердло застрягло в заготовці	Затягніть регулювальний гвинт у шківі
Свердло горить або димить	Неправильна швидкість	Змініть швидкість
	Свердло забруднене	Частіше відводьте свердло, щоб очистити стружку
	Свердло зношене або затуплене	Заточити або замінити свердло
Надмірне хитання або випадіння свердла	Гнуче свердло	Замінити свердло
	Неправильно встановлене свердло	Встановіть свердло правильно
	Неправильно встановлений патрон	Правильно встановіть патрон
	Несправні підшипники	Замінити підшипники
Свердло застрягло в заготовці	Занадто затиснута заготовка	Зменшіть тиск на заготовку
	Неправильний тиск	Відрегулюйте тиск
	Заготовка неправильно затиснута	Підтримуйте або затискайте заготовку заготовку належним чином
Заготовка вискакує	Не тримається або не затиснута належним чином	Належно закріпіть заготовку



## УМОВИ ГАРАНТІЙНОГО ОБСЛУГОВУВАННЯ

1. Гарантійне обслуговування надається протягом терміну гарантії, при наявності Гарантійного талону, ЗАПОВНЕНОГО НАЛЕЖНИМ ЧИНОМ, виробу в повній комплектації та документа, що засвідчує покупку (чек, товарна накладна тощо)
2. Гарантійне обслуговування не підтримується в разі порушення правил експлуатації, зберігання або перевезення виробу, що зазначені в інструкції по експлуатації виробу.
3. Гарантійне обслуговування скасовується у випадках:
  - наявності механічних пошкоджень або слідів стороннього втручання;
  - пошкодження викликані стихійним лихом або нещасним випадком, включаючи й блискавку, потраплянням у виріб сторонніх предметів, рідин, комах, тощо;
  - пошкодження викликані застосуванням або підключенням нестандартних або несправних периферійних пристроїв, аксесуарів;
  - якщо на інструменті відсутній серійний номер, немає можливості визначити дату продажу;
  - двигун вийшов з ладу у разі неправильного підключення двигуна/щіток, відключення плавного пуску;
  - вузол вийшов з ладу внаслідок удару/падіння/зовнішнього нагрівання/іржі/надмірного забруднення/наявності предметів та рідин (вентиляційні канали);
  - вийшли з ладу одночасно статор і ротор через недотримання часових інтервалів під час роботи з інструментом/перегрівання внаслідок забруднення вентиляційних каналів/перевищення споживаної потужності;
  - сталося природне зношування вузлів і механізмів (колектор, планетарні пари);
  - у разі втрати ємності АКБ внаслідок використання при негативних температурах, природного зношування;
  - будь-яке пошкодження мережевого кабелю.
4. Гарантія не поширюється на витратні матеріали та додаткові аксесуари.

### З гарантійними умовами згоден.

Підпис покупця: \_\_\_\_\_

ГАРАНТІЙНИЙ ТАЛОН № \_\_\_\_\_

Товар/модель \_\_\_\_\_

Серійний номер \_\_\_\_\_

Термін гарантії: 12 місяців

Дата продажу \_\_\_\_\_

Продавець (назва, телефон)

\_\_\_\_\_

Печатка та підпис продавця

\_\_\_\_\_

**З гарантійних питань звертайтеся до сервісних центрів.**

**Про адреси та контакти ви можете дізнатись на сайті: [www.ladny.com.ua](http://www.ladny.com.ua)  
або за номерами: +38 (044) 371-40-69; +38 (095) 329-44-99**