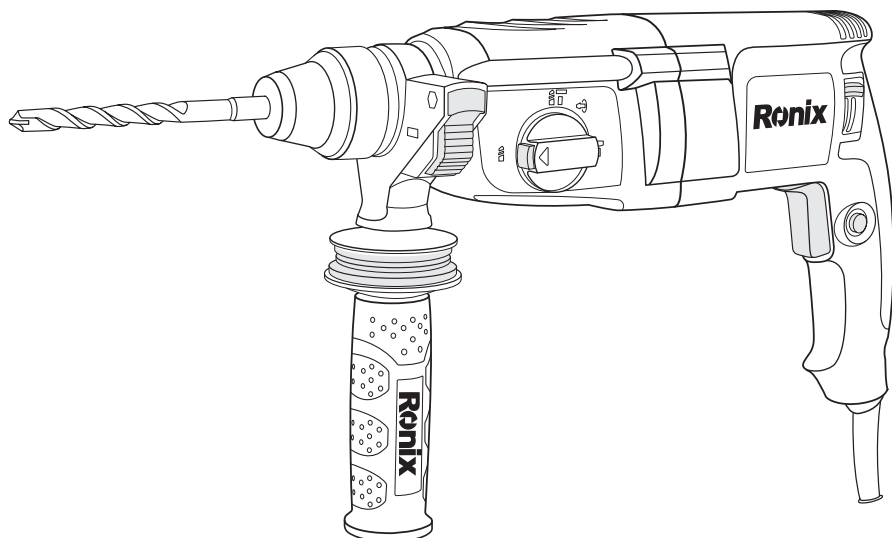


# Ronix®

Premium Quality



## ПОСІБНИК КОРИСТУВАЧА

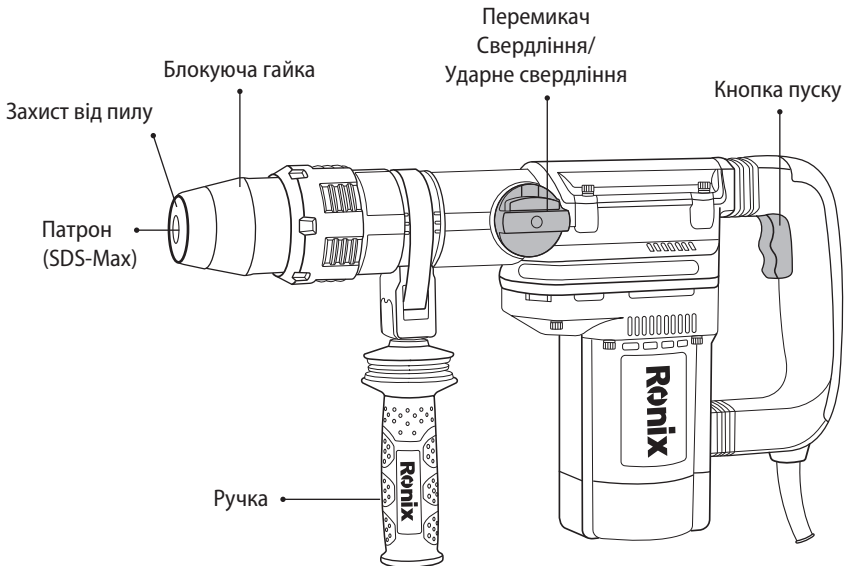
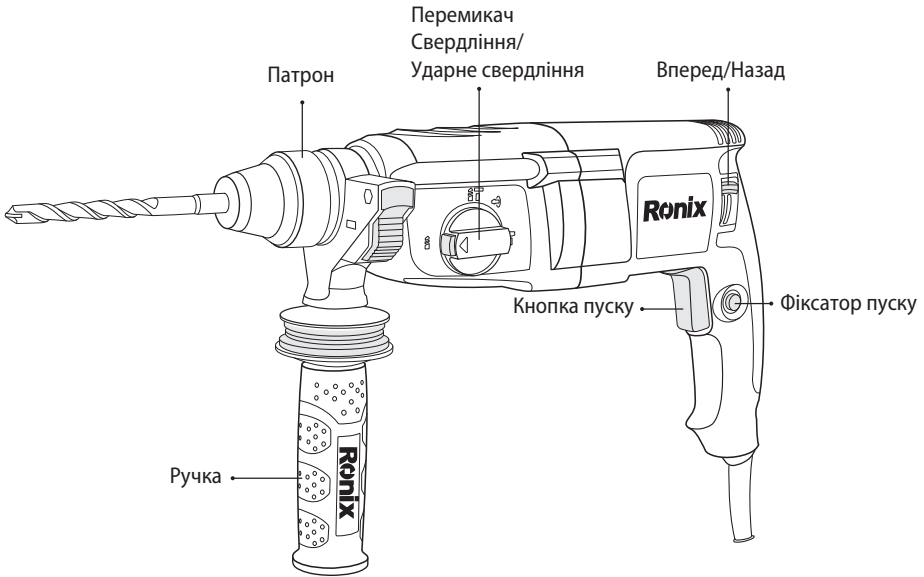
### ПЕРФОРАТОР 26мм

**2704/2705/2707/2726/2741/2701**

**УВАГА!**

Зображення товару може відрізнятися в залежності від моделі. Виробник залишає за собою право змінювати склад, комплектацію, технічні характеристики тощо без попереднього повідомлення.

## ЗАГАЛЬНА БУДОВА



## ТЕХНІЧНІ ХАРАКТЕРИСТИКИ

Модель	2701
Потужність	800 Вт
Напруга/частота	220-240 В / 50-60 Гц
Ударів на хвилину	4000 уд/хв
Енергія удару	3.0 Дж
Макс. діам. свердл	сталь: 13 мм
	деревина: 40 мм
Вага	2.6 кг
Комплектація	біти: 3 шт 6/9/0, долото

Модель	2704
Патрон, тип	SDS-Plus
Патрон, мм	36
Напруга/частота	220 В / 50 Гц
Реверс	Ні
Вхідна потужність	1600 Вт
Ударна дія	860 об/хв
Вага	4.9 кг

Модель	2705
Напруга/частота	220 В / 50 Гц
Вхідна потужність	1600 Вт
Швидкість без завантаження	0-650 об/хв
	0-3530 ударів/хв

Модель	2707
Напруга/частота	220-240 В / 50-60 Гц
Вхідна потужність	1500 Вт
Швидкість без навантаження	800 об/хв
Швидкість удару	2700 уд/хв
Енергія удару	4.5 Дж
Тип патрона	SDS plus - 08x150 мм біта 1 од SDS plus - 10x150 мм біта 1 од SDS plus - 12x150 мм біта 1 од SDS plus - 14x250 мм плоске зубило 1 од SDS plus - 14x250 мм зубило піка 1 од
Макс. діам. свердл	Бетон 36 мм
	Деревина 40 мм
	Сталь 13 мм
Вага	5.1 кг
Комплектація	маслянка - 1 од захист від пилу - 1 од ключ - 1 од запасні щітки - 1 комплект вимірювач глибини 1 од

## ТЕХНІЧНІ ХАРАКТЕРИСТИКИ

Модель	2726
Тип патрона	SDS Plus
Розмір патрона	26 мм
Потужність	850 Вт
Енергія удару	3.5 Дж
Ударів на хвилину	0-4000
Напруга/частота	220-240 В / 50-60 Гц
Макс. діаметр свердління <b>деревина</b>	30 мм
Макс. діаметр свердління <b>сталь</b>	13 мм
Макс. діаметр свердління <b>бетон</b>	26 мм
Швидкість без навантаження	0-1200 об/хв
Вага	3 кг
Поставляється в	Пластиковий кейс
Комплектація	4 біти, ручка, регулятор глибини отвору

Модель	2741
Напруга/частота	220-240 В / 50-60 Гц
Потужність	1250 Вт
Швидкість без навантаження	410 об/хв
Швидкість удару	3100 уд/хв
Енергія удару	10 Дж
Макс. діам. свердл	40 мм
Вага	7.3 кг
Комплектація	SDS MAX 16x320мм біта SDS MAX 18x320мм біта SDS MAX 22x320мм біта 25x350мм зубило піка 25x350мм плоске зубило вимірювач глибини
	Маслянка
	Захист від пилу

## **ЗАГАЛЬНІ ПРАВИЛА БЕЗПЕКИ**

### **УВАГА!**

Уважно прочитайте викладені інструкції. Невиконання наведених нижче інструкцій може призвести до ураження електричним струмом, пожежі та серйозних травм.

### **РОБОЧА ЗОНА**

- тримайте своє робоче місце в чистоті та догляді. Захаращені верстати та темні місця сприяють нещасним випадкам.
- Не використовуйте електроінструменти у вибухонебезпечних середовищах, наприклад, у присутності легкозаймистих рідин, газів або пилу. Електроінструменти створюють іскри, які можуть запалити пил або пари.
- Під час роботи з електроінструментом не допускайте сторонніх осіб та дітей. Не відволікайтеся під час виконання робіт.

### **ЕЛЕКТРОБЕЗПЕКА**

- Вилка електроінструмента повинна відповідати розетці. Ніколи не модифікуйте вилку. Не використовуйте перехідники із заземленими електроінструментами. Типові вилки та відповідні розетки зменшать ризик ураження електричним струмом.
- Уникайте контакту тіла із заземленими поверхнями, такими як труби, радіатори, плити та холодильники. Існує підвищений ризик ураження електричним струмом, якщо ваше тіло заземлено.
- Не допускайте потрапляння дощу або вологи на електроінструмент. Попадання води на електроінструмент збільшує ризик ураження електричним струмом.
- Обережно поводьтеся зі шнуром. Ніколи не використовуйте шнур для перенесення, витягування з розетки або від'єднання електроінструменту. Тримайте шнур подалі від вогню, масла, гострих

кутів або рухомих частин. Пошкоджені або заплутані шнури підвищують ризик ураження електричним струмом.

- Під час роботи з електроінструментом на відкритому повітрі використовуйте подовжувач, придатний для використання поза приміщенням. Використання відповідного подовжувача для зовнішнього використання зменшує ризик ураження електричним струмом.

- Якщо використання електроінструменту у вологому місці неминуче, використовуйте джерело живлення, з пристроєм захисного відключення (ПЗВ). Використання ПЗВ знижує ризик ураження електричним струмом.

## **ОСОБИСТА БЕЗПЕКА**

- Будьте уважні, стежте за тим, що ви робите, і керуйтеся здоровим глуздом під час роботи з електроінструментом. Не використовуйте електроінструмент, коли ви втомлені або перебуваєте під впливом наркотиків, алкоголю чи ліків. Неуважність під час роботи з електроінструментом може призвести до серйозних травм.

- Не носіть вільний одяг або прикраси. Тримайте волосся, одяг і рукавички подалі від рухомих частин. Вільний одяг, прикраси або довге волосся можуть потрапити в рухомі частини.

- Запобігайте випадкового запуску. Перед підключенням до джерела живлення та/або акумуляторної батареї, підняттям або перенесенням інструменту переконайтеся, що перемикач знаходиться у положенні вимкнено. Перенесення електроінструментів із пальцем на вимикачі або вмикання увімкнутих електроінструментів, може призвести до нещасних випадків.

- Перед увімкненням електроінструменту виміть регулювальний ключ. Ключ, залишений на обертовій частині електроінструменту, може призвести до травм.

- Використовуйте засоби індивідуального захисту. Завжди надягайте захисні окуляри. Захисне обладнання, наприклад протипилова маска, нековзне захисне взуття, каска або засоби захисту слуху, які використовуються у відповідних умовах, допоможуть запобігти травми.

- Завжди зберігайте правильну опору та рівновагу. Це дозволяє краще контролювати електроінструмент.

## **ВИКОРИСТАННЯ ТА ДОГЛЯД**

- Використовуйте затискачі або інший спосіб закріпити та тримати заготовку на стійкій платформі. Тримання виробу руками або притискання тілом є ненадійним і може призвести до втрати контролю.
- Не прикладайте силу до електроінструменту. Використовуйте п електроінструмент за призначенням. Електроінструмент виконає роботу краще та безпечніше за швидкості, для якої він розроблений.
- Не використовуйте електроінструмент, якщо вимикач не вмикає або не вимикає його. Будь-який електроінструмент, яким не можна керувати за допомогою вимикача, є небезпечним і потребує ремонту
- Від'єднайте вилку від джерела живлення та/або акумуляторну батарею від електроінструменту, перш ніж робити будь-які налаштування, змінювати аксесуари або зберігати електроінструмент. Такі профілактичні заходи безпеки знижують ризик випадкового запуску електроінструменту.
- Зберігайте електроінструмент в недоступному для дітей місці та не дозволяйте їм працювати з електроінструментом. Електроінструмент може бути небезпечним в руках недосвідчених користувачів.
- Тримайте ріжучий інструмент гострим та чистим. Правильно доглянутий інструмент з гострими ріжучими краями менш схильний до заїдання і зручніший в роботі.
- Обслуговуйте електроінструмент. Перевірте, чи немає зміщення або заїдання рухомих частин, полумок частин та будь-яких інших пошкоджень, які можуть вплинути на роботу електроінструмента. Якщо електроінструмент пошкоджено, відремонтуйте його перед використанням. Причиною багатьох нещасних випадків є електроінструменти, що погано обслуговуються.
- Використовуйте лише аксесуари, рекомендовані виробником для вашої моделі. Аксесуари, які підходять для однієї моделі, можуть стати небезпечними при використанні з іншої.

## ОБСЛУГОВУВАННЯ

- Обслуговуйте свій електроінструмент у кваліфікованих спеціалістів із використанням лише оригінальних запасних частин . Це забезпечить правильну роботу електроінструменту який відремонтовано.
- Дотримуйтесь інструкцій щодо змащування інструменту та заміни аксесуарів.

## ОСОБЛИВІ ПРАВИЛА БЕЗПЕКИ

Не дозволяйте досвіду роботи з інструментом (отриманому у результаті багаторазового використання) замінити суворе дотримання правил безпеки. При неправильному використанні інструменту, ви можете отримати серйозну травму.

- Тримайте інструмент за ізольовані поверхні під час виконання робіт, під час яких інструмент може контактувати з прихованою проводкою або з власним шнуром. Контакт із дротом під напругою призведе до того, що відкриті металеві частини інструменту призведуть до ураження оператора електричним струмом.
- Завжди переконайтеся, що ви маєте тверду опору. Під час використання інструменту на висоті переконайтеся, що внизу нікого немає.
- Міцно тримайте інструмент.
- Тримайте руки подалі від частин, що обертаються.
- Не залишайте інструмент працюючим. Працюйте з увімкнутим інструментом лише тримаючи його в руках.
- Не торкайтеся свердла або заготовки відразу після роботи; вони можуть бути дуже гарячими та можуть обпекти шкіру.
- Користуючись інструментом протягом тривалого часу, надягайте навушники. Тривалий вплив шуму високої інтенсивності може призвести до втрати слуху.
- Одягніть каску (захисний шолом), захисні окуляри та/або маску для обличчя. Звичайні окуляри або сонцезахисні окуляри НЕ є захисними окулярами. Рекомендується носити протипилову маску та рукавички з товстою підкладкою.



- Перед початком роботи переконайтеся, що біта закріплена на місці.

## **ОСОБЛИВІ ПРАВИЛА БЕЗПЕКИ**

НЕ дозволяйте комфорту або знайомству з продуктом (отриманим у результаті багаторазового використання) замінити суворе дотримання правил безпеки перфоратора. Якщо ви використовуєте цей інструмент небезпечно або неправильно, ви можете отримати серйозну травму.

- Тримайте інструмент за ізольовані поверхні під час виконання операцій, де ріжучі інструменти можуть торкатися прихованої проводки або власного шнура. Контакт із дротом під напругою призведе до того, що відкриті металеві частини інструменту отримають напругу та призведуть до ураження оператора

- Завжди переконайтеся, що ви маєте тверду опору. Під час використання інструменту на високих місцях переконайтеся, що внизу нікого немає.

- Міцно тримайте інструмент.

- Тримайте руки подалі від частин, що обертаються.

- Не залишайте інструмент працюючим. Працюйте з інструментом лише в руках.

- Не торкайтеся свердла або заготовки відразу після роботи; вони можуть бути дуже гарячими та можуть обпекти шкіру.

- Користуючись інструментом протягом тривалого часу, надягайте навушники. Тривалий вплив шуму високої інтенсивності може призвести до втрати слуху.

- Одягніть каску (захисний шолом), захисні окуляри та/або маску для обличчя. Звичайні окуляри або сонцезахисні окуляри НЕ є захисними окулярами. Також настійно рекомендується носити протипилову маску та рукавички з товстою підкладкою.

- Перед початком роботи переконайтеся, що біта закріплена на місці.

- За нормальної роботи інструмент створений для вібрації. Через це гвинти можуть легко ослабнути, спричинивши поломку або нещасний випадок. Перед початком роботи ретельно перевірте затяжку гвинтів.

- У холодну погоду або якщо інструмент не використовувався протягом тривалого часу, дайте йому на деякий час прогрітися, працюючи без

навантаження. Це розігріє мастило. Без належного прогріву роботу перфоратора буде ускладнено.

- Під час роботи не спрямовуйте інструмент ні на кого. Біта може вилетіти та серйозно поранити когось.

- Деякі матеріали містять хімічні речовини, які можуть бути токсичними.

Будьте обережні, щоб уникнути вдихання пилу та контакту зі шкірою.

Дотримуйтеся даних про безпеку матеріалів.

- Перед заміною біти, вимкніть інструмент.





## УМОВИ ГАРАНТІЙНОГО ОБСЛУГОВУВАННЯ

1. Гарантійне обслуговування надається протягом терміну гарантії, при наявності Гарантійного талону, ЗАПОВНЕНОГО НАЛЕЖНИМ ЧИНОМ, виробу в повній комплектації та документа, що засвідчує покупку (чек, товарна накладна тощо)
2. Гарантійне обслуговування не підтримується в разі порушення правил експлуатації, зберігання або перевезення виробу, що зазначені в інструкції по експлуатації виробу.
3. Гарантійне обслуговування скасовується у випадках:
  - наявності механічних пошкоджень або слідів стороннього втручання;
  - пошкодження викликані стихійним лихом або нещасним випадком, включаючи й блискавку, потраплянням у виріб сторонніх предметів, рідин, комах, тощо;
  - пошкодження викликані застосуванням або підключенням нестандартних або несправних периферійних пристроїв, аксесуарів;
  - якщо на інструменті відсутній серійний номер, немає можливості визначити дату продажу;
  - двигун вийшов з ладу у разі неправильного підключення двигуна/щіток, відключення плавного пуску;
  - вузол вийшов з ладу внаслідок удару/падіння/зовнішнього нагрівання/іржі/надмірного забруднення/наявності предметів та рідин (вентиляційні канали);
  - вийшли з ладу одночасно статор і ротор через недотримання часових інтервалів під час роботи з інструментом/перегрівання внаслідок забруднення вентиляційних каналів/перевищення споживаної потужності;
  - сталося природне зношування вузлів і механізмів (колектор, планетарні пари);
  - у разі втрати ємності АКБ внаслідок використання при негативних температурах, природного зношування;
  - будь-яке пошкодження мережевого кабелю.
4. Гарантія не поширюється на витратні матеріали та додаткові аксесуари.

### З гарантійними умовами згоден.

Підпис покупця: \_\_\_\_\_

ГАРАНТІЙНИЙ ТАЛОН № \_\_\_\_\_

Товар/модель \_\_\_\_\_

Серійний номер \_\_\_\_\_

Термін гарантії: 12 місяців

Дата продажу \_\_\_\_\_

Продавець (назва, телефон)

\_\_\_\_\_

Печатка та підпис продавця

\_\_\_\_\_

**З гарантійних питань звертайтеся до сервісних центрів.**

**Про адреси та контакти ви можете дізнатись на сайті: [www.ladny.com.ua](http://www.ladny.com.ua)  
або за номерами: +38 (044) 371-40-69; +38 (095) 329-44-99**