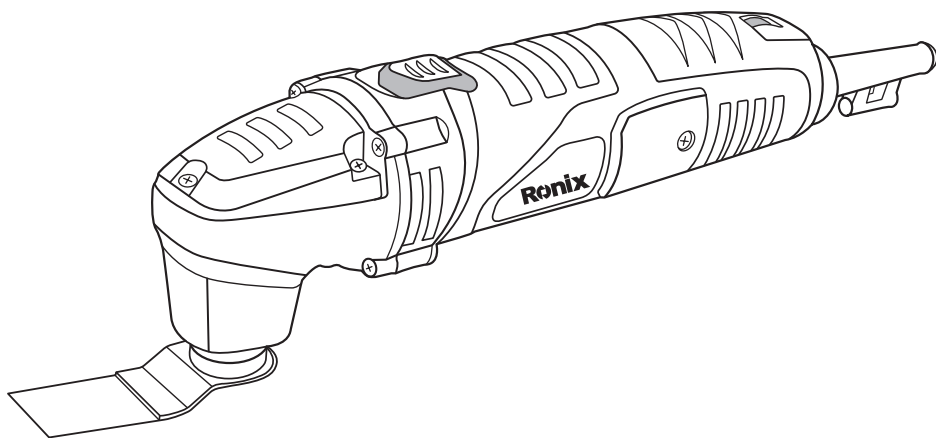


# Ronix®

Premium Quality



## ПОСІБНИК КОРИСТУВАЧА

### БАГАТОФУНКЦІОНАЛЬНИЙ ІНСТРУМЕНТ 4203

**УВАГА!**

Зображення товару може відрізнятися в залежності від моделі. Виробник залишає за собою право змінювати склад, комплектацію, технічні характеристики тощо без попереднього повідомлення.

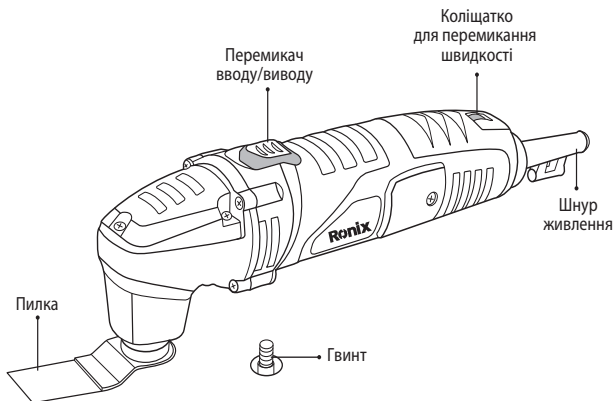
## ТЕХНІЧНІ ХАРАКТЕРИСТИКИ

Модель	4203
Номінальна потужність	250Вт
Напруга	220-240В
Номінальна частота струму	50-60Гц
Швидкість холостого ходу	10000-21000об/хв
Кут коливань	3.2о
Вага	1.35 кг

## КОМПЛЕКТАЦІЯ

Шестигранний ключ	1
Вугільна щітка	2
Інструкція з експлуатації	1
Шліфувальний папір	3
Пилка	2
Трикутний шліфувальний папір	1

## СПИСОК ЧАСТИН





Щоб зменшити ризик травми користувач повинен прочитати інструкцію з використання



Подвійна ізоляція



**УВАГА!**



Вдягніть захист для очей



Вдягніть захист для вух



Вдягніть пилову маску

## **ЗАГАЛЬНІ ПРАВИЛА БЕЗПЕКИ**

### **УВАГА!**

Прочитайте всі інструкції. Невиконання всіх наведених нижче інструкцій може призвести до ураження електричним струмом, пожежі та/або серйозних травм. Термін «електроінструмент» у всіх застереженнях, наведених нижче, стосується електроінструменту, що працює від мережі (від шнура), або електроінструменту, що працює від акумулятора (без шнура).

### **ЗБЕРЕЖІТЬ ЦІ ІНСТРУКЦІЇ**

#### **РОБОЧЕ МІСЦЕ**

- Тримайте робоче місце чистим і добре освітленим. Захаращені та погано освітлені робочі місця можуть призвести до нещасних випадків.
- Не використовуйте електроінструменти у вибухонебезпечних середовищах, які містять, наприклад, легкозаймисті рідини, гази або пил. Електроінструменти створюють іскри, від яких можуть спалахнути пил або пари.
- Тримайте дітей і сторонніх осіб подалі під час роботи з електроінструментом. Відволікання може призвести до втрати контролю.

## **ЕЛЕКТРОБЕЗПЕКА**

-Вилка електроінструмента має відповідати розетці. Ніколи жодним чином не змінюйте вилку. Не використовуйте будь-які вилки з адаптерами із заземленими електроінструментами. Не модифіковані вилки та відповідні розетки зменшують ризик ураження електричним струмом.

-Уникайте контакту тіла із заземленими поверхнями, такими як труби, радіатори, плити та холодильники. Існує підвищений ризик ураження електричним струмом, якщо ваше тіло заземлено.

-Не допускайте попадання води на поверхню/всередину електроінструменту. Попадання води в електроінструмент збільшує ризик ураження електричним струмом.

-Не пошкоджуйте шнур. Ніколи не використовуйте шнур для перенесення, витягування або від'єднання електроінструменту. Тримайте шнур подалі від тепла, мастила, гострих країв або рухомих частин. Пошкоджені або заплутані шнури збільшують ризик ураження електричним струмом.

-Під час роботи з електроінструментом на відкритому повітрі використовуйте подовжувач, придатний для використання поза приміщенням. Використання шнура, придатного для зовнішнього використання, зменшує ризик ураження електричним струмом.

## **ОСОБИСТА БЕЗПЕКА**

- Будьте уважні, стежте за тим, що ви робите, і керуйтеся здоровим глуздом під час роботи з електроінструментом. Не користуйтеся електроінструментом, коли ви втомлені або перебуваєте під впливом наркотиків, алкоголю чи ліків. Хвилина неуважності під час роботи з електроінструментом може призвести до серйозних травм

- Використовуйте засоби особистої безпеки. Завжди надягайте засоби захисту очей. Засоби безпеки, такі як протипилова маска, нековзне захисне взуття, каска або засоби захисту слуху, які використовуються у відповідних умовах, зменшать ризики травм.

- Уникайте випадкового увімкнення пристрою. Переконайтеся, що перемикач перебуває у положенні «вимкнено», перш ніж підключати

пристрій до мережі. Перенесення електроінструментів із пальцем на перемикачі або підключення електроінструментів із увімкненим перемикачем може призвести до нещасних випадків.

- Перед увімкненням електроінструменту вийміть будь-який регульовальний ключ чи гайку. Гайка або регульовальний ключ, залишений на обертовій частині електроінструменту, може призвести до травм.

- Не перенапружуйте руки. Завжди зберігайте правильну опору та рівновагу. Це дозволяє краще контролювати електроінструмент у несподіваних ситуаціях.

- Одягайтеся правильно. Не носіть вільний одяг або прикраси. Тримайте волосся, одяг і рукавички подалі від рухомих частин. Вільний одяг, прикраси або довге волосся можуть потрапити в рухомі частини.

- Якщо передбачені розширення для підключення пристроїв для видалення та збирання пилу, переконайтеся, що вони підключені та використовуються належним чином. Використання цих пристроїв може зменшити небезпеку, пов'язану з пилом.

## **ВИКОРИСТАННЯ ТА ДОГЛЯД ЗА ЕЛЕКТРОІНСТРУМЕНТОМ**

- Не прикладайте силу до електроінструменту. Використовуйте конкретний електроінструмент для конкретної задачі. Правильний електроінструмент виконає роботу краще та безпечніше зі швидкістю, для якої він розроблений.

- Не використовуйте електроінструмент, якщо перемикач не вмикає і не вимикає його. Будь-який електроінструмент, яким не можна керувати за допомогою перемикача, є небезпечним і потребує ремонту.

- Від'єднайте вилку від джерела живлення та/або акумуляторну батарею від електроінструменту, перш ніж робити будь-які налаштування, змінювати аксесуари або зберігати електроінструмент. Такі профілактичні заходи безпеки знижують ризик випадкового увімкнення електроінструменту.

- Зберігайте електроінструменти в місцях, недоступних для дітей, і не дозволяйте особам, які не обізнані з електроінструментом або не ознайомлені з цими інструкціями, працювати з ним.

Електроінструменти небезпечні в руках ненавчених користувачів.

- Здійснюйте технічне обслуговування електроінструменту. Перевірте, чи немає люфту або заїдання рухомих частин, поламки частин та будь-яких інших умов, які можуть вплинути на роботу електроінструменту.

Якщо електроінструмент пошкоджено, відремонтуйте його перед використанням. Причиною багатьох нещасних випадків є поганий догляд за електроінструментами.

- Тримайте ріжучі насадки чистими та гострими. Правильно доглянуті ріжучі насадки з гострими ріжучими краями менш схильні до заклинювання, і ними легше керувати.

- Використовуйте електроінструмент, аксесуари, насадки тощо відповідно до цих інструкцій і у спосіб, призначений для конкретного типу електроінструменту, беручи до уваги умови роботи та роботу, яку необхідно виконати. Використання електроінструменту для операцій, відмінних від призначених, може призвести до небезпечної ситуації.

## **ТЕХНІЧНЕ ОБСЛУГОВУВАННЯ**

- Довіряйте обслуговування вашого електроінструменту лише кваліфікованому спеціалісту та використовуйте лише оригінальні запасні частини для заміни старих. Це забезпечить безпеку електроінструменту та вам.

- Дотримуйтесь інструкцій щодо змащування та заміни аксесуарів.

- Тримайте руків'я сухими, чистими та вільними від мастила та жиру.

## **ЗАСТЕРЕЖЕННЯ З ТЕХНІКИ БЕЗПЕКИ ДЛЯ БАГАТОФУНКЦІОНАЛЬНИХ ФРЕЗ**

- Тримайте електроінструмент за ізольовані частини, коли використовуєте насадку, де ріжуча частина може контактувати з прихованою проводкою або власним шнуром. Контакт ріжучого інструменту з проводом під напругою може призвести до того, що відкриті металеві частини електроінструменту опиняться під напругою, що може призвести до ураження оператора електричним струмом.

- Використовуйте електроінструмент тільки для сухого шліфування.

Потрапляння води всередину пристрою збільшує ризик ураження електричним струмом.

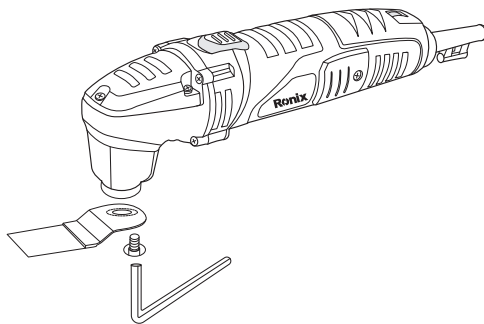
- Уникайте перегріву предмета, що шліфується, а також шліфувальної машини. Перед перервами завжди спорожняйте пилозбірник. При шліфуванні металів, що іскрять, шліфувальне сміття в мішку для збору пилу, мікрофільтрі або паперовому мішку (або в мішку-фільтрі чи фільтрі пиłosоса) може самозайматися. Особливо, якщо вони змішані із залишками лаку, поліуретану або інших хімічних матеріалів, а також якщо шліфувальні залишки гарячі після тривалих періодів роботи.
  - Тримайте руки подалі від зони пиляння. Не просовуйте руки під заготовку. Контакт з пилою може призвести до травм.
  - Використовуйте відповідні пристрої, щоб визначити, чи є в робочій зоні приховані лінії електропередач, або зверніться по допомогу до місцевої енергетичної компанії. Контакт з електролініями може призвести до пожежі та ураження електричним струмом. Пошкодження мережі газопостачання може призвести до вибуху. Пошкодження мереж водопостачання може призвести до пошкодження майна або ураження електричним струмом.
  - Під час роботи з електроінструментом завжди міцно тримайте його обома руками та завжди майте надійну опору. Електроінструмент безпечніше тримати обома руками.
- Закріпіть заготовку. Заготовка, затиснута за допомогою затискних пристроїв або в лещатах, утримується надійніше, ніж вручну.
- Одягайте захисні рукавички під час заміни насадки/приладдя. Насадки/приладдя нагріваються після тривалого використання.
  - Не скребти по вологих матеріалах (наприклад, шпалерах) або по вологих поверхнях. Потрапляння води всередину електроінструменту збільшує ризик ураження електричним струмом.
  - Не обробляйте оброблювану поверхню рідинами, що містять розчинники. Матеріали, що нагріваються під час шліфування, можуть спричинити виділення токсичних парів.
  - Під час роботи зі скребком будьте особливо обережні. Приладдя дуже гостре.

## ВІБРАЦІЇ ТА ТРЕМТІННЯ РУК

Під час роботи з цим електроінструментом виникає вібрація в руках. Щоб зменшити вплив вібрації, дотримуйтесь правильних методів роботи.

- У разі сильної вібрації робіть рекомендовані перерви в роботі.
- Тримайте руки в теплі.
- Під час роботи тримайте електроінструмент настільки міцно, наскільки це необхідно.
- Працюйте тільки з електроінструментами та шліфувальними кругами, які перебувають в ідеальному робочому стані.
- Для електроінструментів з регульованою швидкістю вибирайте швидкість відповідно до інструкцій, щоб уникнути поломки приладу та спричинення травм собі та/або оточуючим.
- Використовуйте вібропоглинаючі гелеві робочі рукавички.

## ЗМІНА НАСАДКИ



- Якщо потрібно, зніміть уже прикріплену насадку.
- Щоб зняти насадку, ослабте гвинт за допомогою шестигранного ключа і вийміть насадку.
- Встановіть необхідну насадку на тримач таким чином, щоб тримач був спрямований донизу.
- Закріпіть насадку болтом. Затягніть болт шестигранним ключем так,



щоб пружинна шайба болта прилягала до насадки впритул.

- Перевірте щільність посадки насадки. Неправильно або ненадійно закріплені насадки можуть вислизнути під час роботи і становити небезпеку.

## **ОЧИЩЕННЯ ВІД ПИЛУ ТА СТРУЖКИ**

- Пил від таких матеріалів, як свинцеві покриття, деякі породи деревини, мінерали та метал, може бути шкідливим для здоров'я. Контакт зі шкірою або вдихання пилу може викликати алергічні реакції та/або призвести до респіраторних інфекцій у користувача та оточуючих.

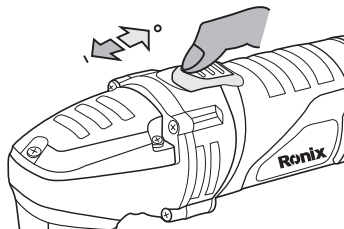
- Певний пил, наприклад, дубовий або буковий, вважається канцерогенним, особливо в поєднанні з добавками для обробки деревини (хромат, консервант для деревини). З матеріалами, що містять азбест, можуть працювати тільки фахівці.

- Забезпечте ефективну вентиляцію приміщення.

- Рекомендується використовувати респіратор з фільтром класу P2. Дотримуйтесь відповідних правил, що діють у вашій країні щодо матеріалів, з якими ви працюєте.

- Не допускайте накопичення пилу на робочому місці.

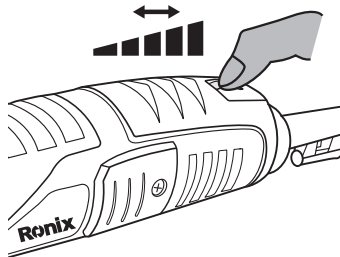
## **ПЕРЕМИКАЧ УВІМКНУТИ/ВИМКНУТИ**



- Щоб увімкнути електроінструмент, натисніть на вимикач уперед(І)

- Щоб вимкнути електроінструмент, натисніть на вимикач назад(0)

## ВИБІР ШВИДКОСТІ



### **Збільшення частоти коливань:**

- Натисніть на перемикач у напрямку назад.

Зменшення частоти коливань:

- Натисніть на перемикач у напрямку вперед.

## ТЕХНІЧНЕ ОБСЛУГОВУВАННЯ

Електроінструмент призначений для роботи протягом тривалого періоду часу з мінімальним технічним обслуговуванням. Безперервна ефективна робота залежить від належного догляду за інструментом і регулярного чищення.

## ЗМАЩЕННЯ

Електроінструмент не потребує додаткового змащування.

## ОЧИЩЕННЯ

Тримайте вентиляційні отвори вільними і регулярно очищайте корпус м'якою тканиною.



## УМОВИ ГАРАНТІЙНОГО ОБСЛУГОВУВАННЯ

1. Гарантійне обслуговування надається протягом терміну гарантії, при наявності Гарантійного талону, ЗАПОВНЕНОГО НАЛЕЖНИМ ЧИНОМ, виробу в повній комплектації та документа, що засвідчує покупку (чек, товарна накладна тощо)
2. Гарантійне обслуговування не підтримується в разі порушення правил експлуатації, зберігання або перевезення виробу, що зазначені в інструкції по експлуатації виробу.
3. Гарантійне обслуговування скасовується у випадках:
  - наявності механічних пошкоджень або слідів стороннього втручання;
  - пошкодження викликані стихійним лихом або нещасним випадком, включаючи й блискавку, потраплянням у виріб сторонніх предметів, рідин, комах, тощо;
  - пошкодження викликані застосуванням або підключенням нестандартних або несправних периферійних пристроїв, аксесуарів;
  - якщо на інструменті відсутній серійний номер, немає можливості визначити дату продажу;
  - двигун вийшов з ладу у разі неправильного підключення двигуна/щіток, відключення плавного пуску;
  - вузол вийшов з ладу внаслідок удару/падіння/зовнішнього нагрівання/іржі/надмірного забруднення/наявності предметів та рідин (вентиляційні канали);
  - вийшли з ладу одночасно статор і ротор через недотримання часових інтервалів під час роботи з інструментом/перегрівання внаслідок забруднення вентиляційних каналів/перевищення споживаної потужності;
  - сталося природне зношування вузлів і механізмів (колектор, планетарні пари);
  - у разі втрати ємності АКБ внаслідок використання при негативних температурах, природного зношування;
  - будь-яке пошкодження мережевого кабелю.
4. Гарантія не поширюється на витратні матеріали та додаткові аксесуари.

### З гарантійними умовами згоден.

Підпис покупця: \_\_\_\_\_

ГАРАНТІЙНИЙ ТАЛОН № \_\_\_\_\_

Товар/модель \_\_\_\_\_

Серійний номер \_\_\_\_\_

Термін гарантії: 12 місяців

Дата продажу \_\_\_\_\_

Продавець (назва, телефон)

\_\_\_\_\_

Печатка та підпис продавця

\_\_\_\_\_

**З гарантійних питань звертайтеся до сервісних центрів.**

**Про адреси та контакти ви можете дізнатись на сайті: [www.ladny.com.ua](http://www.ladny.com.ua)  
або за номерами: +38 (044) 371-40-69; +38 (095) 329-44-99**