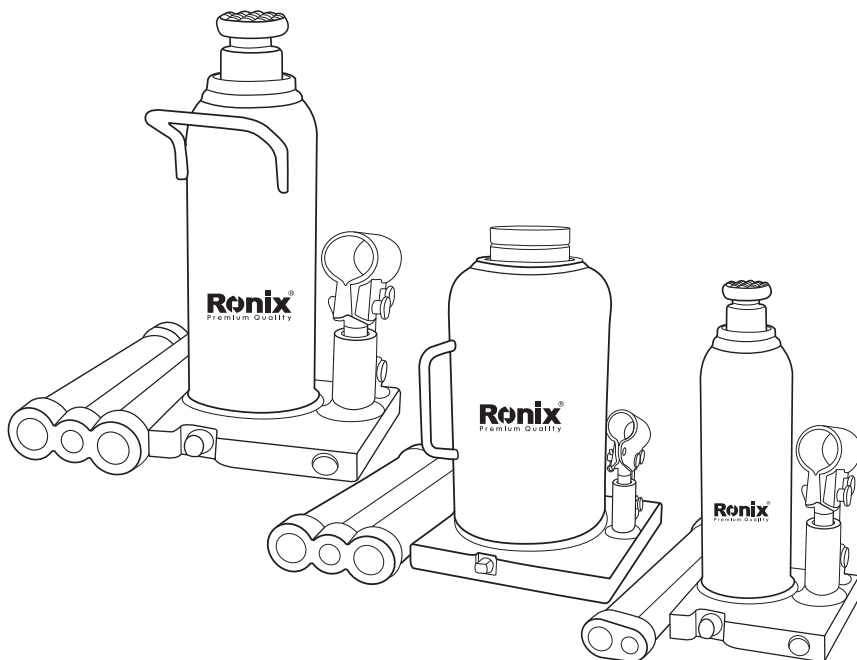


Ronix®

Premium Quality



ПОСІБНИК КОРИСТУВАЧА

ПЛЯШКОВИЙ ДОМКРАТ

RH-4901 / RH-4902 / RH-4903

RH-4904 / RH-4905 / RH-4906 / RH-4907

УВАГА!

Зображення товару може відрізнятися в залежності від моделі. Виробник залишає за собою право змінювати склад, комплектацію, технічні характеристики тощо без попереднього повідомлення.

ТЕХНІЧНІ ХАРАКТЕРИСТИКИ

Пляшковий домкрат - 2 тонни	
Модель	RH-4901
Вантажопідйомність	2 тонни
Мінімальна висота	180 мм
Висота підйому	105 мм
Вага нетто	2.49 кг

Пляшковий домкрат - 3 тонни	
Модель	RH-4902
Вантажопідйомність	3 тонни
Мінімальна висота	193 мм
Висота підйому	120 мм
Вага нетто	2.58 кг

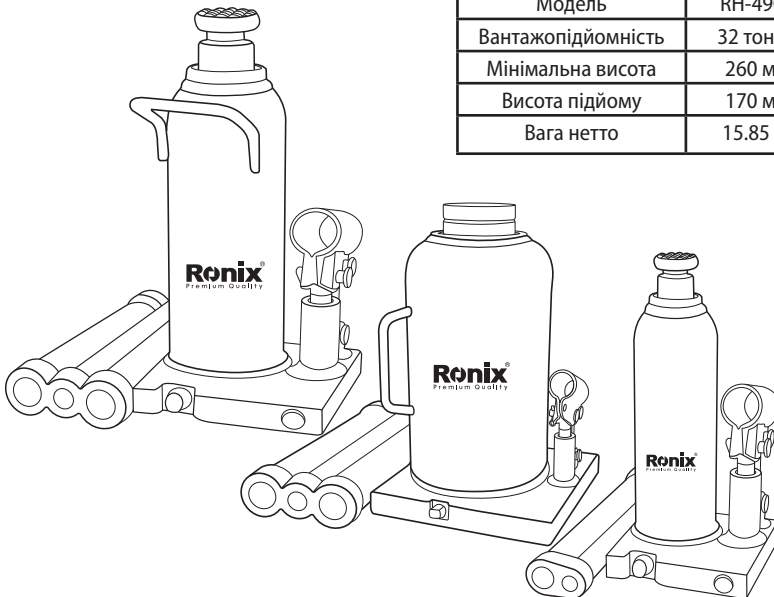
Пляшковий домкрат - 5 тонн	
Модель	RH-4903
Вантажопідйомність	5 тонн
Мінімальна висота	210 мм
Висота підйому	140 мм
Вага нетто	3.3 кг

Пляшковий домкрат - 10 тонн	
Модель	RH-4904
Вантажопідйомність	10 тонн
Мінімальна висота	230 мм
Висота підйому	150 мм
Вага нетто	5.7 кг

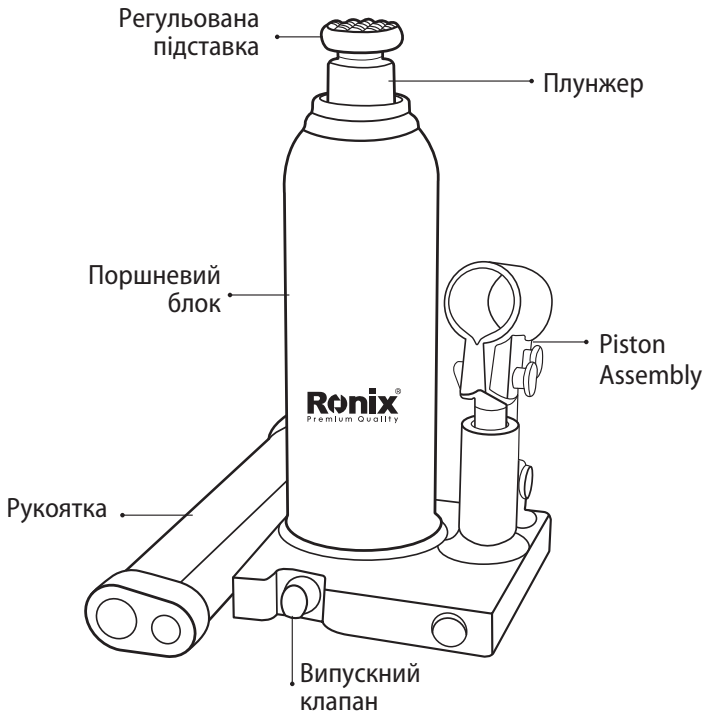
Пляшковий домкрат - 15 тонн	
Модель	RH-4905
Вантажопідйомність	15 тонн
Мінімальна висота	230 мм
Висота підйому	230 мм
Вага нетто	7.7 кг

Пляшковий домкрат - 20 тонн	
Модель	RH-4906
Вантажопідйомність	20 тонн
Мінімальна висота	240 мм
Висота підйому	160 мм
Вага нетто	8.6 кг

Пляшковий домкрат - 32 тонни	
Модель	RH-4907
Вантажопідйомність	32 тонни
Мінімальна висота	260 мм
Висота підйому	170 мм
Вага нетто	15.85 кг



ПЕРЕЛІК ЧАСТИН



ПОПЕРЕДЖЕННЯ!

1. Вивчіть, зрозумійте та дотримуйтесь усіх інструкцій перед початком експлуатації цього пристрою.
2. Не перевищуйте номінальну потужність.
3. Використовуйте тільки на твердих, рівних поверхнях, з ухилом менше 3 градусів.
4. Використовуйте тільки підйомний пристрій. Відразу після підйому підтримайте транспортний засіб відповідними засобами.
5. Не пересувайте та не перекидайте транспортний засіб, коли він знаходиться на домкраті.
6. Піднімати тільки на тих ділянках транспортного засобу, які визначені виробником.

7. Забороняється вносити будь-які зміни в конструкцію цього виробу.
8. Використовуйте тільки навісне обладнання та/або адаптери, що постачаються виробником.
9. Не залазьте під транспортний засіб і не дозволяйте нікому залазити під нього, доки він не буде встановлений на підставку.
10. Перед підйомом відцентруйте навантаження на підставку.
11. Перед використанням домкрата встановіть протиоткатні упори або інший блокуючий пристрій на протилежні колеса.
12. Ніколи не використовуйте домкрат з газонокосарками або тракторами.
13. Не використовуйте домкрат за призначеннями, не зазначеними виробником
14. Не розгойдуйте транспортний засіб під час роботи на обладнанні або біля нього.
15. Не рекомендується підтримувати на цьому обладнанні наступні предмети: Фундаменти, будинки, пересувні будинки, причепи, автофургони, кемпери, сидельно-зчіпні пристрої тощо...
16. Недотримання цих правил може призвести до травмування людей та/або пошкодження майна.

ОГЛЯД

Прилад слід обслуговувати відповідно до інструкції з експлуатації. Забороняється вносити будь-які зміни в цей прилад.

1. Перед використанням. Необхідно провести візуальний огляд домкрата на наявність порушень, таких як тріщини на зварних швах, пошкодження, погнуті, зношені, ослаблені або відсутні деталі, а також витоки гідравліки.
2. Перевірки проводяться відповідно до цього посібника
3. Виріб слід негайно перевірити, якщо є підозра, що домкрат піддавався надмірному навантаженню або удару. рекомендується, щоб цю перевірку проводив уповноважений представник сервісної служби перед початком експлуатації.

ЕКСПЛУАТАЦІЯ

Власник та/або оператор несе відповідальність за забезпечення технічного обслуговування, збереження всіх табличок та попереджувальних написів, а також за підтримання пристрою в належному робочому стані під час використання.

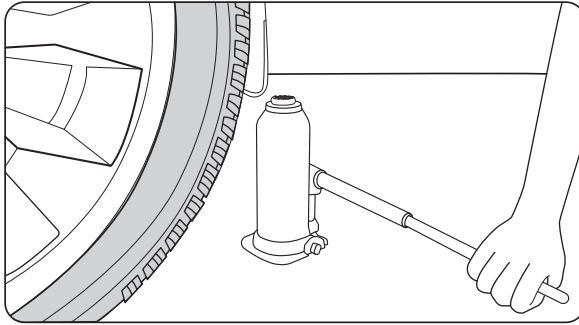
Перед використанням домкрат повинен бути перевірений відповідно до інструкції з експлуатації.

Власник та / або оператори несуть відповідальність за вивчення всіх ПОПЕРЕДЖЕНЬ, інструкцій з експлуатації та технічного обслуговування, що містяться на виробі та інструкції з експлуатації, перед початком експлуатації цього пристрою, Власник / оператори повинні зберігати інструкції з експлуатації для подальшого використання.

ПІДНЯТТЯ ТРАНСПОРТНИХ ЗАСОБІВ

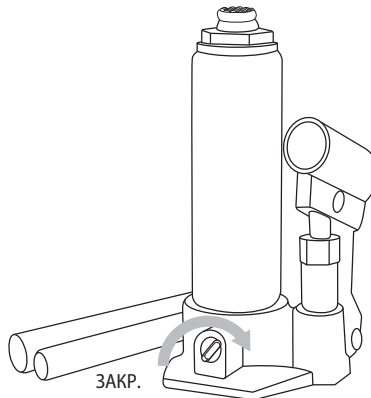
1. Переконайтеся, що домкрат і транспортний засіб знаходяться на твердій рівній поверхні.
2. Завжди встановлюйте транспортний засіб на стоянкове гальмо та блокуйте колеса
3. Зверніться до інструкції з експлуатації транспортного засобу, щоб визначити розташування точок домкрата, і встановіть домкрат під вказаною точкою.
4. Поверніть випускний клапан за годинниковою стрілкою в закрите положення.
5. Щоб підняти транспортний засіб на проектну висоту, вставте ручку в гніздо і накачайте вгору і вниз.
6. Встановіть під транспортним засобом підставки для домкратів у місцях, рекомендованих виробником. Не залазьте під транспортний засіб без домкратів. Домкрати не призначені для тривалого утримання важких вантажів. Не намагайтеся підставити домкрат одночасно під обидва кінці автомобіля або під один бік транспортного засобу.

7. Повільно поверніть випускний клапан проти годинникової стрілки, щоб опустити вантаж на підставки.



ОПУСКАННЯ ТРАНСПОРТНОГО ЗАСОБУ

1. Поверніть випускний клапан за годинниковою стрілкою в закрите положення.
2. Підкачайте ручку, щоб підняти транспортний засіб з домкратів.
3. Зніміть підставки для домкратів. Під час опускання транспортного засобу не лізьте під нього і не дозволяйте іншим знаходитися під ним.
4. Повільно поверніть випускний клапан проти годинникової стрілки, щоб опустити транспортний засіб на землю.



ПЕРЕВІРКА РІВНЯ МАСЛА

1. Поверніть спусковий клапан проти годинникової стрілки, щоб дозволити плунжеру повністю втягнутися. Для опускання може знадобитися прикласти зусилля до підставки.
2. Коли домкрат знаходиться в горизонтальному положенні, вийміть пробку заливної горловини. Встановіть домкрат у вертикальному положенні гніздом рукоятки вниз. Масло повинно бути на рівні дна заливного отвору. Якщо це не так, долийте. Не переливайте масло. Завжди заливайте нову, чисту гідравлічну оливу для домкрата.
3. Встановіть на місце заливну пробку.
4. Перевірте роботу домкрата.
5. За потреби видаліть повітря із системи.

ТЕХНІЧНЕ ОБСЛУГОВУВАННЯ

Рекомендується щомісячне технічне обслуговування. Мастило має вирішальне значення для домкратів, оскільки вони витримують великі навантаження. Будь-яке обмеження через бруд, іржу тощо може спричинити або повільний рух, або надзвичайно швидкі ривки, пошкоджуючи внутрішні компоненти.

Наступні кроки призначені для забезпечення належного змащення домкрата:

1. Змастіть плунжер, тяги, підставку і насосний механізм легким мастилом. Змастіть підшипники коліс і осі.
2. Візуально перевірте, чи немає тріщин на зварних швах, погнутих, ослаблених, відсутніх деталей або витоків гідравлічного масла.
3. Якщо домкрат піддавався ненормальному навантаженню або ударам, виведіть його з експлуатації і перед використанням передайте представнику сервісної служби для огляду.
4. Очищайте всі поверхні та зберігайте всі етикетки та попередження.
5. Перевірте та підтримуйте рівень масла в плунжері.
6. Кожні 3 місяці перевіряйте плунжер на наявність ознак іржі або корозії. За необхідності очистіть і протріть масляною ганчіркою. Коли не використовуєте, завжди залишайте підставку і плунжер повністю опущеними.

Завжди зберігайте домкрат в повністю опущеному положенні. Це допоможе захистити критичні зони від надмірної корозії. Не використовуйте гальмівну або трансмісійну рідину чи звичайне моторне мастило, оскільки вони можуть пошкодити ущільнення.

Завжди купуйте та використовуйте продукти з позначкою «для гідравлічних домкратів».

УСУНЕННЯ НЕСПРАВНОСТЕЙ

ПРОДУВАННЯ СИСТЕМИ ПОВІТРЯМ

1. Поверніть випускний клапан проти годинникової стрілки на один повний оберт, щоб відкрити його.
2. Поверніть ручку насоса на вісім повних ходів.
3. Поверніть випускний клапан за годинниковою стрілкою, щоб закрити клапан.
4. Повертайте ручку насоса, доки плунжер не досягне максимальної висоти, і продовжуйте качати кілька разів, щоб видалити повітря, що накопичилося в плунжері.
5. Поверніть випускний клапан проти годинникової стрілки на один повний оберт і опустіть плунжер до найнижче положення. За необхідності застосуйте силу.
6. Поверніть випускний клапан за годинниковою стрілкою в закрите положення і перевірте правильність роботи насоса. Може знадобитися повторити ці дії кілька разів, щоб переконатися, що повітря повністю викачане.

Безпечна робоча температура становить 4 - 41°C

Домкрат не піднімає вантаж	Домкрат не витримує вантаж	Домкрат не опускається	Погане підняття домкрата	Домкрат не піднімається на повне витягування	Причини і вирішення
X	X		X		Випускний клапан не повністю закритий. (Поверніть ручку за годинниковою стрілкою)
X					Перевищено допустиму вагову потужність.
X			X		Повітря в гідравліці. Випустіть повітря з системи.
X	X		X	X	Низький рівень мастила. За потреби долейте мастило.
		X			Резервуар для мастила переповнений. Злийте надлишок мастила. Змастіть рухомі частини.
		X			Наявна стороння перешкода.
X	X		X		Несправність блоку живлення. Замініть блок живлення

УМОВИ ГАРАНТІЙНОГО ОБСЛУГОВУВАННЯ

1. Гарантійне обслуговування надається протягом терміну гарантії, при наявності Гарантійного талону, ЗАПОВНЕНОГО НАЛЕЖНИМ ЧИНОМ, виробу в повній комплектації та документа, що засвідчує покупку (чек, товарна накладна тощо)
2. Гарантійне обслуговування не підтримується в разі порушення правил експлуатації, зберігання або перевезення виробу, що зазначені в інструкції по експлуатації виробу.
3. Гарантійне обслуговування скасовується у випадках:
 - наявності механічних пошкоджень або слідів стороннього втручання;
 - пошкодження викликані стихійним лихом або нещасним випадком, включаючи й блискавку, потраплянням у виріб сторонніх предметів, рідин, комах, тощо;
 - пошкодження викликані застосуванням або підключенням нестандартних або несправних периферійних пристроїв, аксесуарів;
 - якщо на інструменті відсутній серійний номер, немає можливості визначити дату продажу;
 - двигун вийшов з ладу у разі неправильного підключення двигуна/щіток, відключення плавного пуску;
 - вузол вийшов з ладу внаслідок удару/падіння/зовнішнього нагрівання/іржі/надмірного забруднення/наявності предметів та рідин (вентиляційні канали);
 - вийшли з ладу одночасно статор і ротор через недотримання часових інтервалів під час роботи з інструментом/перегрівання внаслідок забруднення вентиляційних каналів/перевищення споживаної потужності;
 - сталося природне зношування вузлів і механізмів (колектор, планетарні пари);
 - у разі втрати ємності АКБ внаслідок використання при негативних температурах, природного зношування;
 - будь-яке пошкодження мережевого кабелю.
4. Гарантія не поширюється на витратні матеріали та додаткові аксесуари.

З гарантійними умовами згоден.

Підпис покупця: _____

ГАРАНТІЙНИЙ ТАЛОН № _____

Товар/модель _____

Серійний номер _____

Термін гарантії: 12 місяців

Дата продажу _____

Продавець (назва, телефон)

Печатка та підпис продавця

З гарантійних питань звертайтеся до сервісних центрів.

**Про адреси та контакти ви можете дізнатись на сайті: www.ladny.com.ua
або за номерами: +38 (044) 371-40-69; +38 (095) 329-44-99**