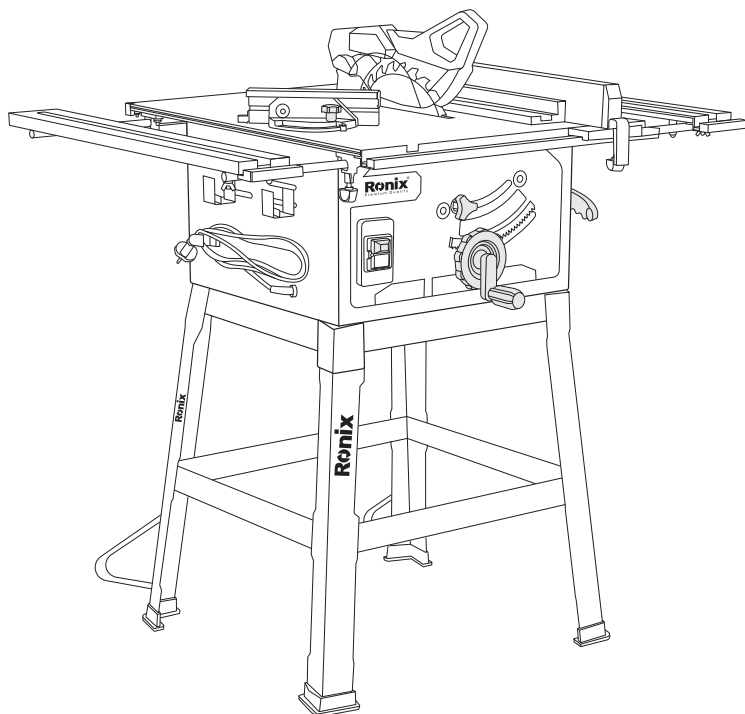


# Ronix®

Premium Quality



## ПОСІБНИК КОРИСТУВАЧА

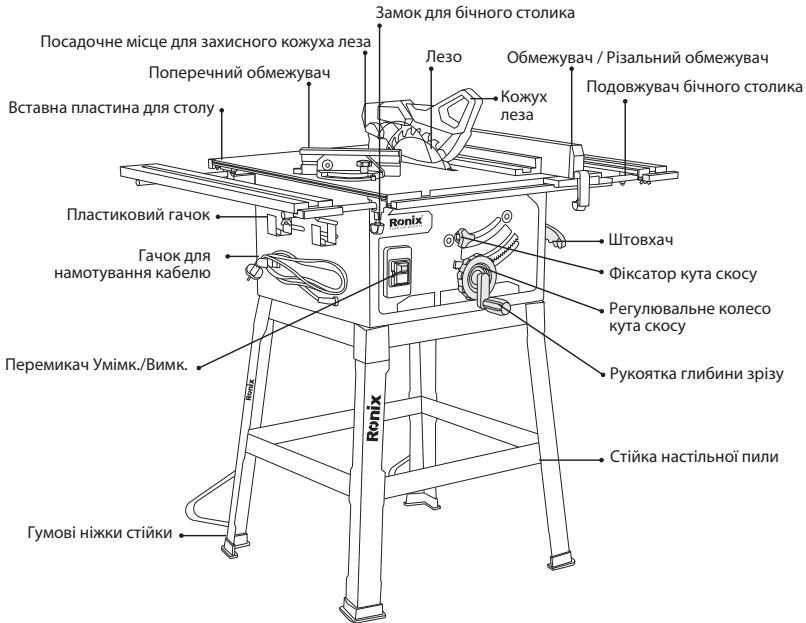
### ЕЛЕКТРИЧНА НАСТІЛЬНА ПИЛА 5603/5604

**УВАГА!**

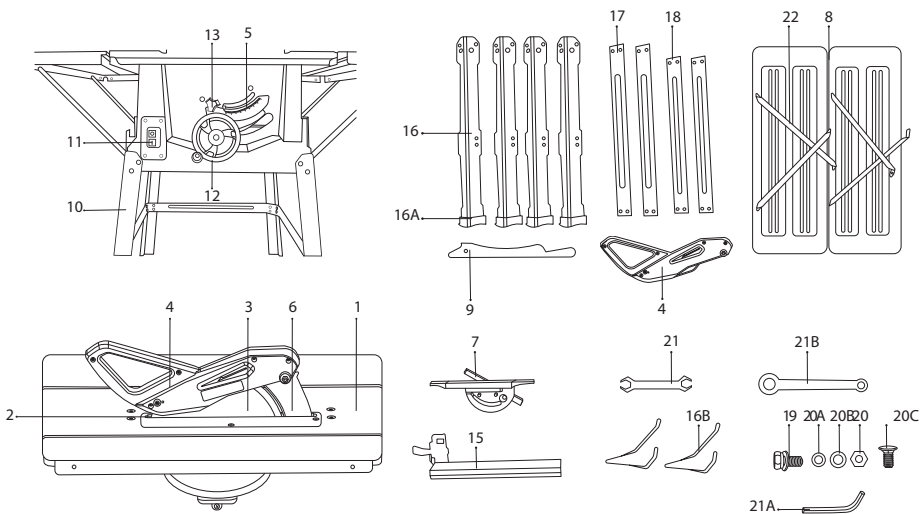
Зображення товару може відрізнятися в залежності від моделі. Виробник залишає за собою право змінювати склад, комплектацію, технічні характеристики тощо без попереднього повідомлення.

# СКЛАДОВІ ЧАСТИНИ

5604






















5603



- |                               |   |
|-------------------------------|---|
| 1. Пилорама                   | 16. Ніжки   |
| 2. Вставна пластина для столу | 16А. Гумові ніжки                                       |
| 3. Пиляльний диск             | 16В. Опорна рама  |
| 4. Захисний кожух леза        | 17. Довга поперечина                                    |
| 5. Градуйована лінійка        | 18. Коротка центральна скоба                            |
| 6. Розкрійний ніж             | 19. Шестигранний болт з пружинною шайбою                |
| 7. Косинець                   | 20. Гайки   |
| 8. Подовжувач столу           | 20А. Пружинна шайба                                     |
| 9. Штовхач                    | 20В. Шайба  |
| 10. Підрамник                 | 20С. Болт каретки                                       |
| 11. Перемикач Увімк./Вимк.    | 21. Рожковий ключ AF 8/10                               |
| 12. Ручне колесо              | 21А. Шестигранний ключ                                  |
| 13. Фіксувальна ручка         | 21В. Накидний ключ AF 10/22 (ключ для пиляльних дисків) |
| 14. Напрямна рейка            | 22. Опорна стійка                                       |
| 15. Різальний обмежувач       |   |

### СИМВОЛИ

На таблиці з технічними даними вашого інструмента можуть бути вказані символи. Вони представляють собою важливу інформацію про виріб або інструкції з його використання.

-  Носіть засоби захисту органів слуху.
-  Носіть захист для очей.
-  Носіть засоби захисту органів дихання.
-  Відповідає потрібним стандартам безпеки.
-  Подвійна ізоляція для додаткового захисту.
-  Прочитайте інструкцію з експлуатації.
-  Небезпечна напруга.
-  Обережно! Лазерне випромінювання. Не дивіться на промінь.
-  Небезпека порізу.
-  Продукт відповідає вимогам RoH.
-  Загальне попередження.
-  Відпрацьовані електротехнічні вироби не можна викидати разом із побутовими відходами.
-  Будь ласка, переробляйте там, де є відповідні можливості. Зверніться до місцевих органів влади або продавця для отримання порад щодо переробки.
-  Не торкайтеся рухомого леза.
-  Не підходьте до машини у вільному одязі.
-  Небезпека! Осколки.
-  Не чистіть, не змащуйте та не ремонтуйте машину під час її роботи.
-  Захищайте машину від несприятливих погодних умов.
-  Не знімайте захисні кожухи.

## ЗАГАЛЬНІ ПРАВИЛА БЕЗПЕКИ ДЛЯ ЕЛЕКТРОІНСТРУМЕНТІВ

### УВАГА!

- Прочитайте всі попередження з техніки безпеки та всі інструкції. Недотримання попереджень та інструкцій може призвести до ураження електричним струмом, пожежі та/або серйозних травм.
- Збережіть усі попередження та інструкції для подальшого використання.
- Термін «електроінструмент» у попередженнях відноситься до вашого електроінструменту, що працює від мережі (дротового) або від акумулятора (бездротового).

### БЕЗПЕКА РОБОЧОГО МІСЦЯ

- Робоча зона повинна бути чистою та добре освітленою. Захаращені або темні місця можуть призвести до нещасних випадків.
- Не використовуйте електроінструменти у вибухонебезпечному середовищі, наприклад, біля легкозаймистих рідин, газів або пилу. Електроінструменти створюють іскри, які можуть запалити пил або дим.
- Під час роботи з електроінструментом не підпускайте до нього дітей і сторонніх осіб. Відволікання може призвести до втрати контролю над інструментом.

### БЕЗПЕКА ПРИ РОБОТІ З ЕЛЕКТРИКОЮ

- Вилки електроінструментів повинні відповідати розетці. Ніколи не модифікуйте вилку будь-яким чином. Не використовуйте вилки-перехідники з заземленими електроінструментами. Немодифіковані вилки та відповідні розетки зменшують ризик ураження електричним струмом.
- Уникайте контакту тіла із заземленими поверхнями, такими як труби, радіатори, плити та холодильники. Існує підвищений ризик ураження електричним струмом, якщо ваше тіло заземлене або занулене.
- Не піддавайте електроінструмент впливу дощу або вологи. Потрапляння води всередину електроінструменту збільшує ризик ураження електричним струмом.
- Не зловживайте дротом. Ніколи не використовуйте дрід для перенесення, витягування або відключення електроінструменту від мережі. Тримайте дрід подалі від тепла, масла, гострих країв або рухомих частин. Пошкоджені або заплутані дроти підвищують ризик ураження електричним струмом.
- Під час роботи з електроінструментом на відкритому повітрі використовуйте подовжувач, придатний для використання на вулиці. Використання

дроту, придатного для використання на вулиці, зменшує ризик ураження електричним струмом.

- Якщо експлуатація електроінструменту у вологому приміщенні є неминучою, використовуйте живлення, захищене пристроєм захисного відключення (ПЗВ). Використання ПЗВ зменшує ризик ураження електричним струмом.

## **ОСОБИСТА БЕЗПЕКА**

- Будьте уважні, стежте за тим, що ви робите, і керуйтеся здоровим глуздом під час роботи з електроінструментом. Не використовуйте електроінструмент, якщо ви втомилися або перебуваєте під впливом наркотиків, алкоголю або ліків. Хвилина неуважності під час роботи з електроінструментом може призвести до серйозних травм.

- Використовуйте засоби індивідуального захисту. Завжди носіть захисні окуляри. Захисні засоби, такі як протипилова маска, неслизьке взуття, захисна каска або засоби захисту органів слуху, що використовуються у відповідних умовах, зменшують ризик отримання травм.

- Запобігайте ненавмисному запуску. Переконайтеся, що вимикач знаходиться у вимкненому положенні перед підключенням до джерела живлення та/або акумулятора, взяттям або перенесенням інструменту. Перенесення електроінструментів з пальцем на перемикачі або підключення електроінструментів з увімкненим перемикачем може призвести до нещасного випадку.

- Перед увімкненням електроінструменту вийміть будь-який регульовальний або гайковий ключ. Ключ, залишений на обертовій частині електроінструменту може призвести до травмування.

- Не перегинайтеся. Завжди зберігайте правильну опору та рівновагу. Це дозволить краще контролювати електроінструмент у непередбачуваних ситуаціях.

- Одягайтеся належним чином. Не носіть вільний одяг або прикраси. Тримайте волосся, одяг і рукавички подалі від рухомих частин. Вільний одяг, прикраси або довге волосся можуть потрапити у рухомі частини.

- Якщо пристрій передбачає підключення засобів для відсмоктування та збору пилу, переконайтеся, що вони підключені та використовуються належним чином. Використання пиловловлювачів може зменшити небезпеку, пов'язану з пилом.

- Не застосовуйте силу до електроінструменту. Використовуйте відповідний електроінструмент для вашої роботи. Правильно підібраний

електроінструмент буде виконувати роботу краще і безпечніше з тією швидкістю, для якої він був розроблений.

- Не використовуйте електроінструмент, якщо перемикач не вмикає і не вимикає його. Будь-який електроінструмент, яким не можна керувати за допомогою вимикача, є небезпечним і підлягає ремонту.

- Перед виконанням будь-яких регулювань, заміною приладдя або зберіганням електроінструменту від'єднуйте вилку від джерела живлення та/або акумуляторну батарею від електроінструменту. Такі превентивні заходи безпеки знижують ризик випадкового ввімкнення електроінструмента.

- Зберігайте непрацюючий електроінструмент у недоступному для дітей місці та не допускайте до роботи з ним осіб, які не знайомі з електроінструментом або цією інструкцією. Електроінструменти небезпечні в руках непідготовлених користувачів.

- Обслуговуйте електроінструменти. Перевірте, чи немає перекосів або зчеплення рухомих частин, полочки деталей і будь-яких інших умов, які можуть вплинути на роботу електроінструмента. У разі пошкодження відремонтуйте електроінструмент перед використанням. Багато нещасних випадків стаються через поганий догляд за електроінструментом.

- Тримайте різальні інструменти гострими та чистими. Належним чином доглянуті різальні інструменти з гострими різальними кромками мають меншу ймовірність заклинювання і ними легше керувати.

- Використовуйте електроінструмент, приладдя, насадки тощо відповідно до цієї інструкції, враховуючи умови праці та роботи, що виконується. Використання електроінструменту не за призначенням може призвести до небезпечної ситуації.

## **КОРИСТУВАННЯ ТА ДОГЛЯД ЗА ЕЛЕКТРОІНСТРУМЕНТОМ**

- Не застосовуйте силу до електроінструменту. Використовуйте відповідний електроінструмент для вашої роботи. Правильно підібраний електроінструмент буде виконувати роботу краще і безпечніше з тією швидкістю, для якої він був розроблений.

- Не використовуйте електроінструмент, якщо перемикач не вмикає і не вимикає його. Будь-який електроінструмент, яким не можна керувати за допомогою вимикача, є небезпечним і підлягає ремонту.

- Перед виконанням будь-яких регулювань, заміною приладдя або зберіганням електроінструменту від'єднуйте вилку від джерела живлення та/або акумуляторну батарею від електроінструменту. Такі превентивні заходи безпеки знижують ризик випадкового ввімкнення електроінструмента.
- Зберігайте непрацюючий електроінструмент у недоступному для дітей місці та не допускайте до роботи з ним осіб, які не знайомі з електроінструментом або цією інструкцією. Електроінструменти небезпечні в руках непідготовлених користувачів.
- Обслуговуйте електроінструменти. Перевірте, чи немає перекосів або зчеплення рухомих частин, полочки деталей і будь-яких інших умов, які можуть вплинути на роботу електроінструмента. У разі пошкодження відремонтуйте електроінструмент перед використанням. Багато нещасних випадків стаються через поганий догляд за електроінструментом.
- Тримайте різальні інструменти гострими та чистими. Належним чином доглянуті різальні інструменти з гострими різальними кромками мають меншу ймовірність заклинювання і ними легше керувати.
- Використовуйте електроінструмент, приладдя, насадки тощо відповідно до цієї інструкції, враховуючи умови праці та роботи, що виконується. Використання електроінструменту не за призначенням може призвести до небезпечної ситуації.

## **ОБСЛУГОВУВАННЯ**

- Доручайте обслуговування електроінструменту кваліфікованому спеціалісту з ремонту, який використовує тільки ідентичні запасні частини. Це забезпечить безпеку електроінструменту.
- Дотримуйтесь інструкцій щодо змащування та заміни приладдя.
- Тримайте рукоятки сухими, чистими та без мастила і жиру.

## **ЗАУВАЖЕННЯ ПОВ'ЯЗАНІ З ЗАХИСНИМИ КОЖУХАМИ**

- Тримайте кожухи на місці. Кожухи повинні бути в робочому стані та належним чином встановлені. Ослаблений або пошкоджений кожух необхідно відремонтувати або замінити.
- Завжди використовуйте захисний кожух пиляльного диска та розклинювальний ніж для кожної операції наскрізного різання. Захисний кожух та інші захисні пристрої допомагають зменшити ризик травмування.

- Після завершення операції (наприклад, наскрізного прорізу) негайно встановіть захисний кожух на місце. Захисний кожух і розпірний ніж допомагають зменшити ризик травмування.
- Переконайтеся, що пиляльний диск не торкається захисного кожуха. Ненавмисний контакт цих предметів з пиляльним диском може призвести до небезпечних ситуацій.
- Відрегулюйте розкрійний ніж, як описано в цій інструкції з експлуатації. Неправильні відстань, розташування та вирівнювання можуть зробити розклинювальний ніж неефективним у зменшенні ймовірності віддачі.
- Для того, щоб розкрійний ніж працював, він повинен бути задіяний у заготовці. Розкрійний ніж неефективний при різанні занадто коротких заготовок. За таких умов не можливо запобігти віддачі за допомогою розкрійного ножа.
- Використовуйте відповідне пиляльне полотно для розкрійного ножа. Для правильної роботи розкрійного ножа діаметр пиляльного полотна повинен відповідати відповідному розкрійному ножу, тіло пиляльного полотна повинно бути тоншим за товщину розкрійного ножа, а ширина різання пиляльного полотна повинна бути ширшою за товщину розкрійного ножа.

## **ЗАУВАЖЕННЯ ЩОДО ПРОЦЕДУРИ РІЗАННЯ**

### **НЕБЕЗПЕКА!**

**Ніколи не кладіть пальці або руки в безпосередній близькості або на одній лінії з пиляльним диском. Момент неуважності може направити вашу руку до пиляльного диска і призвести до серйозних травм.**

- Подавайте заготовку на пиляльний диск або фрезу тільки проти напрямку обертання. Подача заготовки в тому ж напрямку, в якому обертається пильний диск над столом, може призвести до втягування заготовки та вашої руки в пиляльний диск.
- Ніколи не використовуйте вимірювальну лінійку для подачі заготовки під час розрізання і не використовуйте обмежувач довжини під час поперечного розрізання за допомогою вимірювальної лінійки. Одночасне направлення заготовки за допомогою протирізальної планки та лінійки збільшує ймовірність заклинювання та віддачі пиляльного полотна.
- Під час розрізання завжди прикладайте зусилля подачі заготовки між обмежувачем і пиляльним диском. Використовуйте штовхач, якщо відстань



між огороженням і пилою менше 150 мм, і використовуйте штовхач, якщо ця відстань менше 50 мм. Пристосування для полегшення роботи дозволять тримати руку на безпечній відстані від пили.

- Використовуйте лише штовхач, наданий виробником або сконструйований відповідно до інструкцій. Цей штовхач забезпечує достатню відстань між рукою та пиляльним диском. Ніколи не використовуйте пошкоджену або порізану штовхаючу ручку. Пошкоджений штовхач може зламатися, що призведе до потрапляння руки під пиляльний диск. Ніколи не тягніться до пиляльного диска, що обертається, або над ним. Дотягування до заготовки може призвести до випадкового контакту з рухомим пиляльним диском.

- Для довгих та/або широких заготовок встановіть допоміжну опору ззаду та/або з боків пиляльного столу, щоб утримувати заготовку в горизонтальному положенні. Довгі та/або широкі заготовки мають тенденцію повертатися на краю столу, що призводить до втрати контролю, заклинювання пиляльного полотна та віддачі.

- Подавайте заготовку з рівномірною швидкістю. Не згинайте та не скручуйте заготовку. У разі заклинювання негайно вимкніть інструмент, витягніть вилку з розетки та усуньте заклинювання. Заклинювання пиляльного диска заготовкою може спричинити віддачу або зупинку двигуна.

- Не видаляйте шматки відрізаного матеріалу під час роботи пили. Матеріал може застрягти між обмежувачем або всередині захисного кожуха та пильного полотна, затагнувши ваші пальці в пиляльне полотно. Вимкніть пилу і зачекайте, поки диск зупиниться, перш ніж видаляти матеріал.

- При розрізанні заготовок товщиною менше 2 мм використовуйте допоміжний обмежувач, що контактує зі стільницею. Тонка заготовка може заклинити під захисним кожухом і створити віддачу.

## **ПРИЧИНИ ВІДДАЧІ ТА ВІДПОВІДНІ ЗАСТЕРЕЖЕННЯ**

- Ніколи не стійте прямо на одній лінії з пиляльним диском. Завжди розташовуйте своє тіло з того ж боку пиляльного диска, що й обмежувач. Віддача може призвести до того, що заготовка з великою швидкістю полетить у бік того, хто стоїть попереду та на одній лінії з пиляльним диском.

- Ніколи не тягніться до пиляльного полотна ззаду або збоку, щоб витягнути або підтримати заготовку. Це може призвести до випадкового контакту з пиляльним диском або до зтягування пальців у пиляльний диск через зворотну віддачу.

- Ніколи не тримайте та не притискайте заготовку, що відрізається, до пиляльного диска, що обертається. Притискання заготовки до пиляльного диска призведе до зчеплення та віддачі.
- Встановіть обмежувач паралельно до пиляльного диска. Неправильно вирівняний обмежувач буде притискати заготовку до пиляльного диска, створюючи умови для зчеплення і віддачі.
- При виконанні не наскрізних пропилів, таких як фальцювання або повторне пиляння, використовуйте пір'яну дошку, щоб спрямовувати заготовку до столу та обмежувача. Вона допомагає контролювати заготовку в разі віддачі.
- Будьте особливо обережні під час розпилювання глухих ділянок зібраних заготовок. Пиляльне полотно, що виступає, може розрізати предмети, які можуть спричинити віддачу.
- Підтримуйте великі панелі, щоб мінімізувати ризик защемлення та віддачі пиляльного полотна. Великі панелі мають тенденцію провисати самі по собі. Під всі частини панелі, що нависають над стільницею, необхідно підкласти опори.
- Будьте особливо обережні, коли ріжете скручену, вузлувату, деформовану заготовку або заготовку, яка не має прямої кромки, щоб направляти її за допомогою метричної лінійки або вздовж обмежувача. Викривлена, сучковата або скручена заготовка є нестабільною і спричиняє зміщення пропилу з пиляльним диском, зчеплення та віддачу.
- Ніколи не розрізайте більше однієї заготовки, складеної вертикально або горизонтально. Пиляльне полотно може підхопити одну або кілька заготовок і спричинити віддачу.
- При повторному запуску пили з пиляльним диском у заготовці відцентруйте пиляльний диск у пропилі так, щоб зубці пилки не зачепилися за матеріал. Якщо пиляльне полотно застрягне, воно може підняти заготовку та спричинити віддачу під час повторного запуску.
- Зберігайте пиляльне полотно чистим і гострим. Ніколи не використовуйте деформовані пиляльні полотна або полотна з тріщинами чи зламаними зубцями. Гострі та правильно налаштовані пиляльні полотна мінімізують заклинювання, зчеплення та віддачу.

## **ЗАСТЕРЕЖЕННЯ ЩОДО РОБОТИ З НАСТІЛЬНОЮ ПИЛОЮ**

- Вимикайте настільну пилу та від'єднуйте дріт живлення, коли знімаєте пластину столу, замінюєте пиляльний диск, регулюєте розкрійний ніж або

захисний кожух пиляльного диска, а також коли залишаєте верстат без нагляду. Запобіжні заходи допоможуть уникнути нещасних випадків.

- Ніколи не залишайте увімкнену настільну пилу без нагляду. Залишена без нагляду пила становить неконтрольовану небезпеку.

- Розташуйте настільну пилу на добре освітленому та рівному місці, де ви можете добре стояти на ногах і зберігати рівновагу. Вона повинна бути встановлена в місці, яке забезпечує достатньо місця, щоб легко впоратися з розміром вашої заготовки. Тісні, темні місця та нерівна слизька підлога можуть призвести до нещасних випадків.

- Часто очищайте та видаляйте тирсу з-під столу та/або пилозбірника. Накопичена тирса є горючим матеріалом і може самозайматися.

- Настільна пила повинна бути закріплена. Не закріплена належним чином настільна пила може пересуватися або перекинутися.

- Приберіть зі столу інструменти, обрізки деревини тощо перед увімкненням настільної пили. Відволікаючі фактори або потенційне заклинювання можуть бути небезпечними.

- Завжди використовуйте пили з відповідним розміром і формою (ромбовидні або круглі) отворів для оправлення. Пиляльні диски, які не відповідають кріпильним елементам пилки, будуть рухатися зі зміщенням від центру, що призведе до втрати контролю.

- Ніколи не використовуйте пошкоджені або неправильні засоби кріплення пиляльного полотна, такі як фланці, шайби, болти або гайки. Ці засоби кріплення були спеціально розроблені для вашої пилки, щоб забезпечити безпечну роботу та оптимальну продуктивність.

- Ніколи не ставайте на настільну пилу, не використовуйте її як підставку для ніг. Перекидання інструменту або випадковий контакт з різальним інструментом може призвести до серйозних травм.

- Переконайтеся, що пиляльний диск встановлений так, щоб обертатися в правильному напрямку. Не використовуйте шліфувальні круги, дротяні щітки або абразивні круги на настільній пилці. Неправильне встановлення пиляльного полотна або використання не рекомендованих застосунків може призвести до серйозних травм.

## **ПРИЗНАЧЕННЯ**

- Настільна циркулярна пила призначена для розпилювання та поперечного різання всіх типів деревини, що відповідають розміру верстата.

- Верстат не можна використовувати для розпилювання будь-яких типів круглих лісоматеріалів.
- Верстат слід використовувати тільки за призначенням. Будь-яке використання, відмінне від зазначеного, вважається випадком неправильного використання.
- Відповідальність за будь-які пошкодження або травми, що виникли в результаті такого використання, несе користувач/оператор, а не виробник.
- Верстат можна експлуатувати тільки з відповідними пиляльними полотнами. Забороняється використовувати відрізні диски будь-якого іншого типу. Для належного використання машини необхідно також дотримуватися правил техніки безпеки, інструкцій з монтажу та інструкцій з експлуатації, які містяться в цьому посібнику. Всі особи, які використовують і обслуговують машину, повинні бути ознайомлені з цією інструкцією та проінформовані про потенційні небезпеки, пов'язані з нею. Крім того, необхідно дотримуватися правил техніки безпеки, що діють у вашій місцевості. Це також стосується загальних правил охорони праці та техніки безпеки.
- Важливо! Під час використання обладнання необхідно дотримуватися кількох заходів безпеки, щоб уникнути травм і пошкоджень. Будь ласка, уважно прочитайте повну інструкцію з експлуатації та правила техніки безпеки.
- Зберігайте цю інструкцію в безпечному місці, щоб інформація була доступна в будь-який час. Якщо ви передаєте обладнання будь-якій іншій особі, передайте також цю інструкцію з експлуатації та правила техніки безпеки. Ми не несемо жодної відповідальності за пошкодження або нещасні випадки, які виникли через недотримання цієї інструкції та правил техніки безпеки.

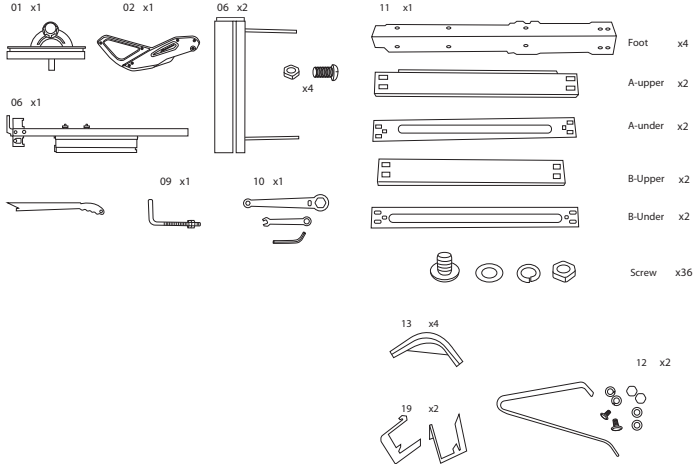
## **ПЕРЕД ЗАПУСКОМ ОБЛАДНАННЯ**

- Устаткування повинно бути встановлене там, де воно може надійно стояти.
- Перед увімкненням обладнання всі кришки та захисні пристрої повинні бути належним чином встановлені.
- Необхідно забезпечити вільний хід полотна.
- Під час роботи з деревиною, яка вже була оброблена раніше, остерігайтеся сторонніх предметів, таких як цвяхи, шурупи тощо.
- Перед тим, як натиснути на вимикач, переконайтеся, що пиляльний диск встановлений правильно. Рухомі частини повинні працювати плавно. Перед підключенням обладнання до електромережі переконайтеся, що

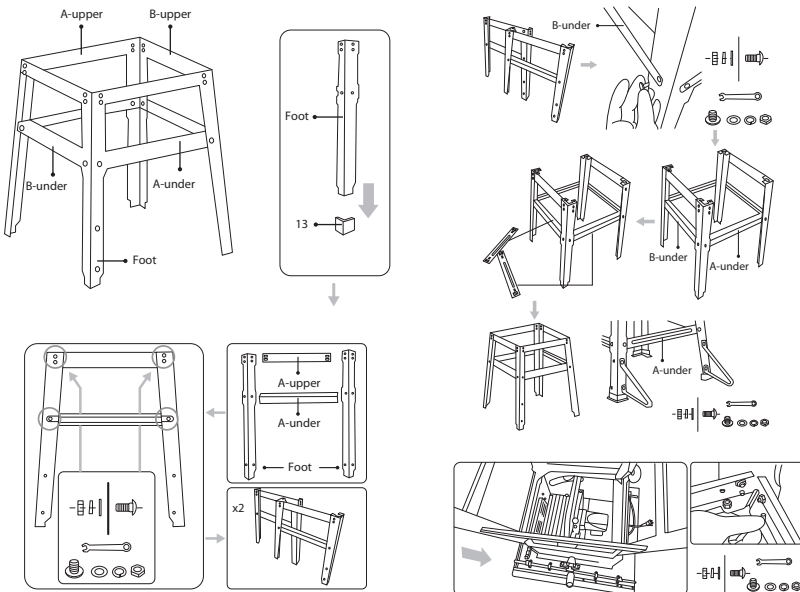
дані на таблиці з технічними характеристиками збігаються з даними в електромережі.

## ІНСТРУКЦІЯ З МОНТАЖУ ТА ВИКОРИСТАННЯ

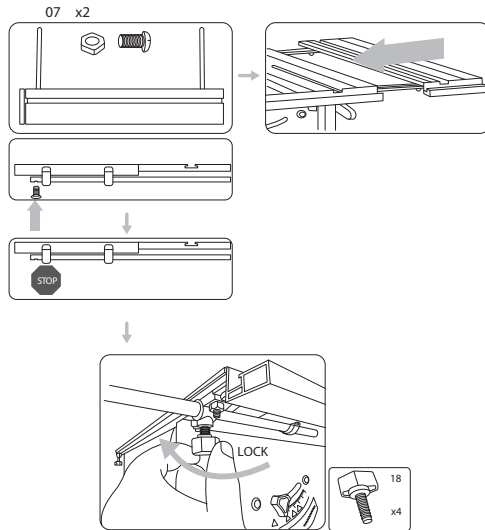
### КОМПЛЕКТАЦІЯ



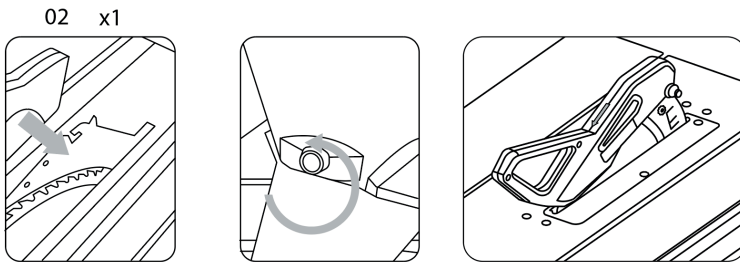
### ЗБІРКА СТІЙКИ

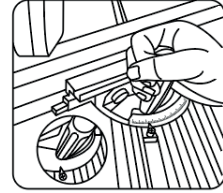
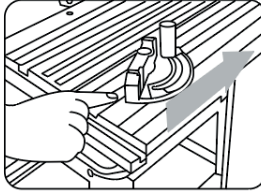
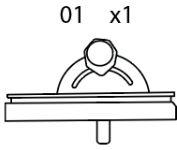


## ЗБІРКА ПОДОВЖУВАЛЬНОГО СТОЛА

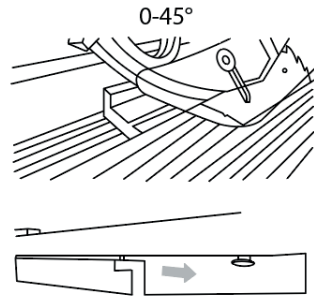
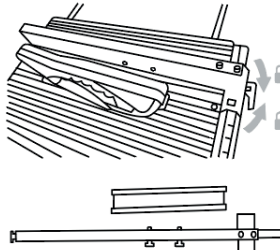


## ЗБІРКА І ВИКОРИСТАННЯ ПРИСТОСУВАНЬ

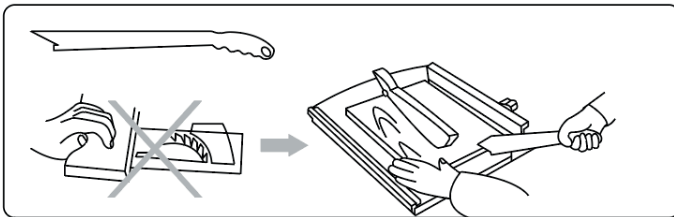




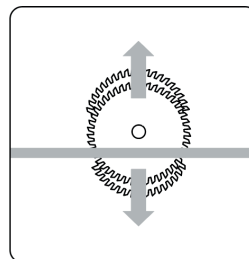
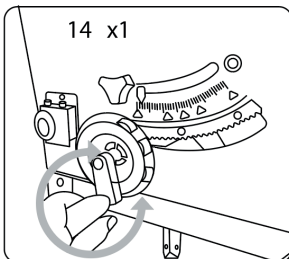
06 x1



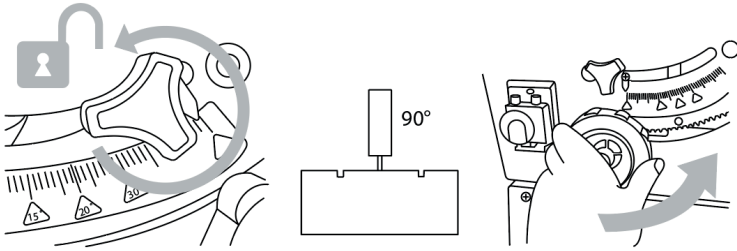
08 x1



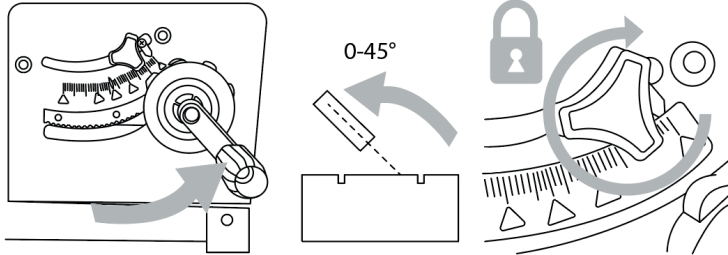
## ЗБІРКА ЛЕЗА ПИЛИ



15 x1

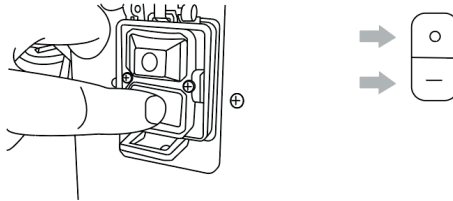


16 x1



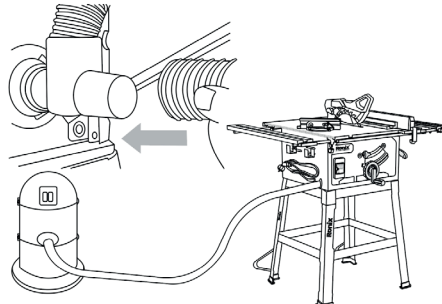
**ПЕРЕМИКАЧ ЖИВЛЕННЯ УВІМК./ВИМК.**

17 x1



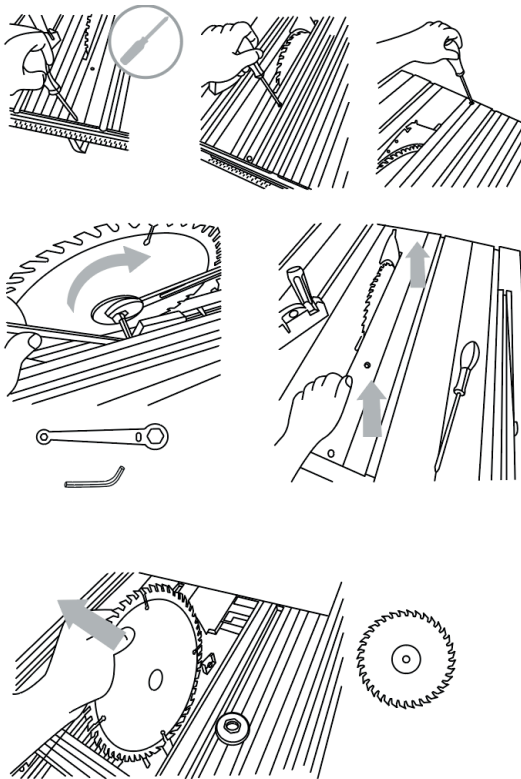
**ПІДКЛЮЧЕННЯ ПИЛОСОСА**

22 x1





## ЗАМІНА ЛЕЗА ПИЛИ

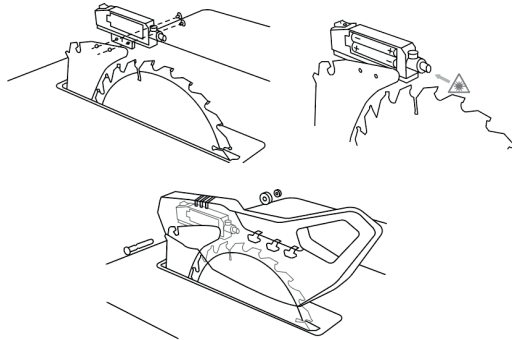


## ЗБІРКА ЛАЗЕРА

- Лазер дає змогу виконувати точні розрізи за допомогою настільної пили. Лазерне світло генерується лазерним діодом, що живиться від батарейок.
- Лазерне світло збільшується, утворюючи лінію, і випромінюється через отвір лазерного випромінювання. Потім ви можете використовувати лінію як оптичний маркер лінії пиляння для точного розпилювання. Дотримуйтесь інструкцій з техніки безпеки.
- Лазерний промінь може бути заблокований відкладеннями пилу та стружки, спричиненими пилянням. Тому перед використанням лазера слід видалити ці частинки з отвору лазерного випромінювання.

**ПРИМІТКИ:**

*Якщо ви не плануєте використовувати лазер протягом тривалого періоду часу, вийміть батареї з відсіку для батарей. Будь-який витік рідини з батареї може пошкодити інструмент.*



## **ЕКСПЛУАТАЦІЯ**

Після кожного нового налаштування рекомендується виконати пробний розпил для перевірки встановлених розмірів. Після увімкнення пилки зачекайте, поки полотно досягне максимальної швидкості обертання, перш ніж починати різання.

### **ПОПЕРЕЧНЕ РІЗАННЯ**

Поперечне пиляння вимагає використання кутника для позиціонування та спрямування заготовки. Помістіть заготовку на протилежний бік від контрольного кутника та просувайте як контрольний кутник, так і заготовку до пиляльного полотна. Кутник можна використовувати в будь-якому Т-подібному пазу столу, однак більшість операторів надають перевагу лівому Т-подібному пазу для середніх робіт. При різанні під кутом (з нахилом полотна) використовуйте правий Т-подібний паз столу, щоб він не заважав нахиленому пиляльному полотну. Необхідно використовувати захисний кожух пиляльного диска. Починайте різання повільно та міцно притискайте заготовку до столу. Тримайте заготовку, що підтримується, а не за вільний шматок, який відрізається. Подача заготовки продовжується до тих пір, поки вона не буде розрізана навпіл, після чого заготовку з мітчиком відтягують назад до

початкової точки. Перед тим, як відтягнути заготовку назад, рекомендується трохи змістити її вбік, щоб вона трохи відійшла від пиляльного диска.

## **РІЗАННЯ ВУЗЬКИХ ЗАГОТОВОК**

Обов'язково використовуйте штовхач під час поздовжнього різання заготовок шириною менше 120 мм. негайно замініть зношений або пошкоджений штовхач. Відрегулюйте паралельний упор відповідно до ширини заготовки. Подавайте заготовку двома руками. Завжди використовуйте штовхач в області пиляльного диска. Увага! Для коротких заготовок використовуйте штовхач від початку.

## **РОЗКРІЙКА**

Розкрій - це операція поздовжнього розрізання дошки, при цьому для позиціонування і направлення роботи використовується ріжуча планка. Один край заготовки притискається до прорізної планки, а пласка сторона дошки лежить на столі. Оскільки заготовка просувається вздовж обмежувача, вона повинна мати прямий край і щільно контактувати зі столом. Необхідно використовувати захисний кожух леза. Запустіть двигун і просувайте виріб, притискаючи його до обмежувача. Ніколи не стійте на лінії розпилу під час різання. Тримайте заготовку обома руками і штовхайте її вздовж обмежувача до пиляльного диска. Після цього заготовка або залишиться на столі, або злегка нахилиться вгору і буде захоплена задньою частиною захисного кожуха, або зісковзне зі столу на підлогу. Не торкайтеся відходів на столі руками до зупинки пилки, якщо тільки це не великий шматок, який можна безпечно видалити.

## **ЕКСПЛУАТАЦІЯ, ЗБЕРІГАННЯ ТА ОБСЛУГОВУВАННЯ**

Зберігайте пристрій та приладдя до нього в темному, сухому, захищеному від морозу та недоступному для дітей місці. Оптимальна температура зберігання - від 5 °C до 30 °C. Зберігайте електроінструмент в оригінальній упаковці. Накривайте електроінструмент, щоб захистити його від пилу та вологи. Зберігайте інструкцію з експлуатації разом з електроінструментом.

## УМОВИ ГАРАНТІЙНОГО ОБСЛУГОВУВАННЯ

1. Гарантійне обслуговування надається протягом терміну гарантії, при наявності Гарантійного талону, ЗАПОВНЕНОГО НАЛЕЖНИМ ЧИНОМ, виробу в повній комплектації та документа, що засвідчує покупку (чек, товарна накладна тощо)
2. Гарантійне обслуговування не підтримується в разі порушення правил експлуатації, зберігання або перевезення виробу, що зазначені в інструкції по експлуатації виробу.
3. Гарантійне обслуговування скасовується у випадках:
  - наявності механічних пошкоджень або слідів стороннього втручання;
  - пошкодження викликані стихійним лихом або нещасним випадком, включаючи й блискавку, потраплянням у виріб сторонніх предметів, рідин, комах, тощо;
  - пошкодження викликані застосуванням або підключенням нестандартних або несправних периферійних пристроїв, аксесуарів;
  - якщо на інструменті відсутній серійний номер, немає можливості визначити дату продажу;
  - двигун вийшов з ладу у разі неправильного підключення двигуна/щіток, відключення плавного пуску;
  - вузол вийшов з ладу внаслідок удару/падіння/зовнішнього нагрівання/іржі/надмірного забруднення/наявності предметів та рідин (вентиляційні канали);
  - вийшли з ладу одночасно статор і ротор через недотримання часових інтервалів під час роботи з інструментом/перегрівання внаслідок забруднення вентиляційних каналів/перевищення споживаної потужності;
  - сталося природне зношування вузлів і механізмів (колектор, планетарні пари);
  - у разі втрати ємності АКБ внаслідок використання при негативних температурах, природного зношування;
  - будь-яке пошкодження мережевого кабелю.
4. Гарантія не поширюється на витратні матеріали та додаткові аксесуари.

### З гарантійними умовами згоден.

Підпис покупця: \_\_\_\_\_

ГАРАНТІЙНИЙ ТАЛОН № \_\_\_\_\_

Товар/модель \_\_\_\_\_

Серійний номер \_\_\_\_\_

Термін гарантії: 12 місяців

Дата продажу \_\_\_\_\_

Продавець (назва, телефон)

\_\_\_\_\_

Печатка та підпис продавця

\_\_\_\_\_

**З гарантійних питань звертайтеся до сервісних центрів.  
Про адреси та контакти ви можете дізнатись на сайті: [www.ladny.com.ua](http://www.ladny.com.ua)  
або за номерами: +38 (044) 371-40-69; +38 (095) 329-44-99**