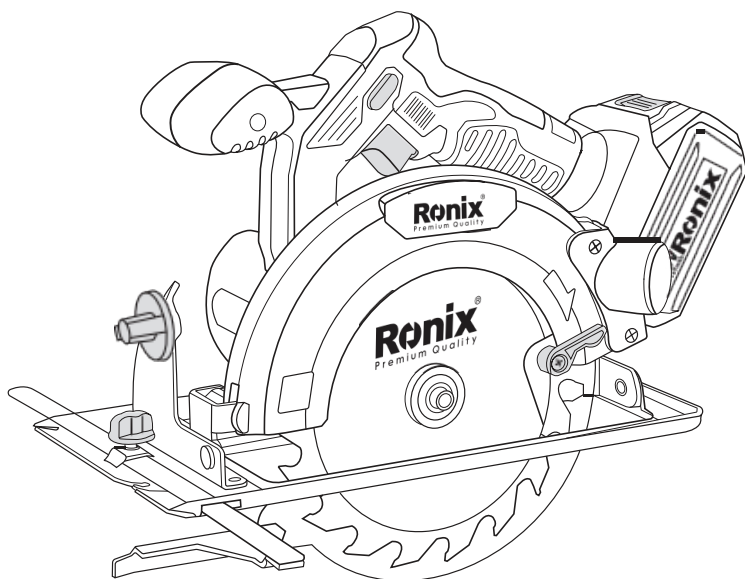


Ronix®

Premium Quality

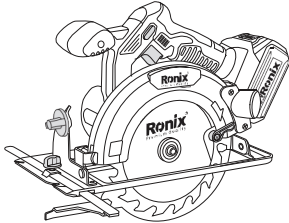


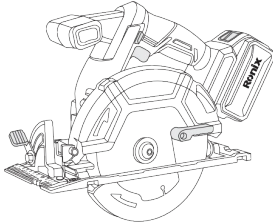
ПОСІБНИК КОРИСТУВАЧА

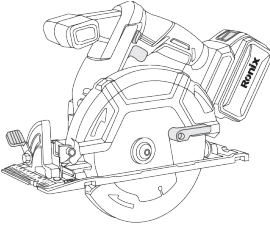
БЕЗДРОТОВА ЦИРКУЛЯРНА ПИЛА 8609 / 8902 / 8902K

УВАГА!

Зображення товару може відрізнятися в залежності від моделі. Виробник залишає за собою право змінювати склад, комплектацію, технічні характеристики тощо без попереднього повідомлення.

Модель 8609	
Місткість акумулятора	4 А-год
Напруга акумулятора	20 В
Тип акумулятора	Літій-іонний
Швидкість вхолосту	4000 об/хв
Діаметр пильного полотна	165 мм
Максимальна глибина різання при 0°	55 мм
Максимальна глибина різання при 45°	36 мм
Максимальний час роботи (вхолосту)	50 хв
Час заряджання	60 хв
Вага	3.37 кг
Комплектація	Напрямна лінійка, шестигранний ключ, 2 акумулятора 4.0 А-год, 1 зарядний пристрій 4.0

Модель 8902	
Напруга	20 В
Швидкість вхолосту	5000 об/хв
Розмір леза:	165 x 20 x 1.6 мм
Макс. глибина різання при 0°	57 мм
Макс. глибина різання при 45°	41 мм
Макс. глибина різання при 50°	37 мм
Діаметр отвору	20 мм
Вага	2.7 кг
Комплектація	Гайковий ключ

Модель 8902K	
Напруга	20 В
Швидкість вхолосту	5000 об/хв
Розмір леза:	165 x 20 x 1.6 мм
Макс. глибина різання при 0°	57 мм
Макс. глибина різання при 45°	41 мм
Макс. глибина різання при 50°	37 мм
Діаметр отвору	20 мм
Вага	5.19 кг
Комплектація	Гайковий ключ, 2 акумулятора 4.0 А-год, 1 зарядний пристрій

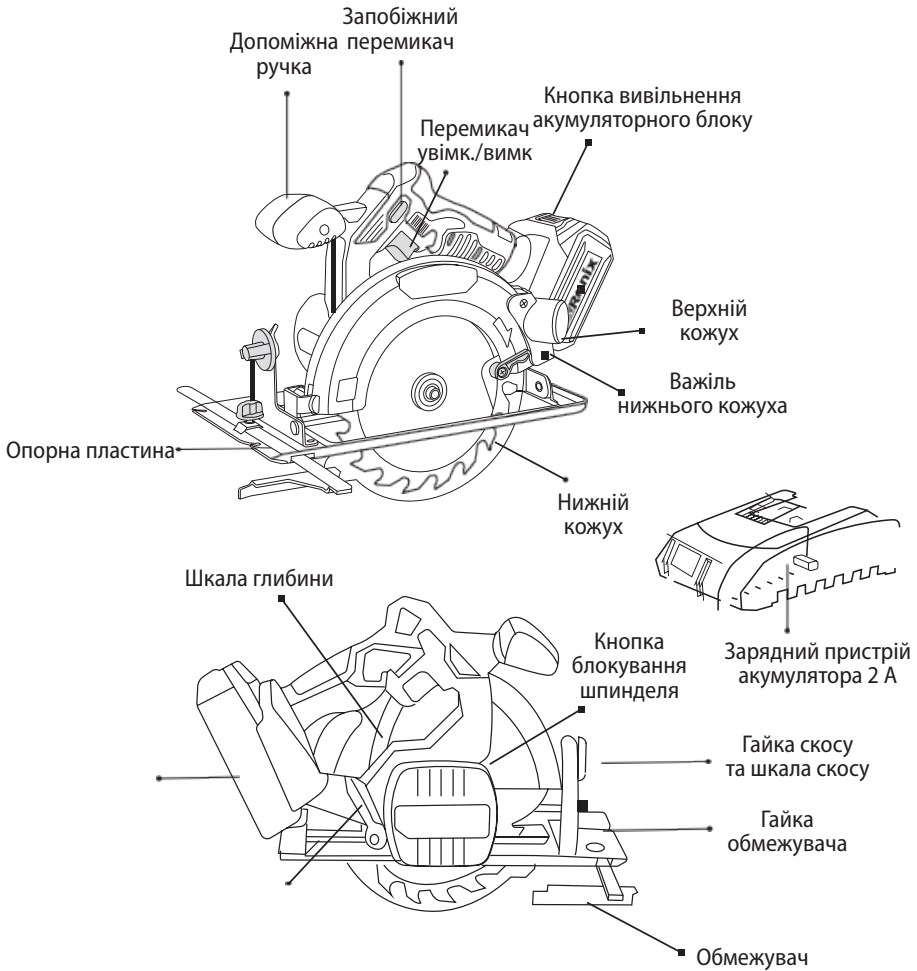
СУМІСНІ АКУМУЛЯТОРИ ДЛЯ 8902 ТА 8902K

Модель Ronix	Продукт
8990	Акумуляторний блок 20 В, літій-іонний акумулятор 2.0 А-год
8991	Акумуляторний блок 20 В, літій-іонний акумулятор 4.0 А-год

СУМІСНІ ЗАРЯДНІ ПРИСТРОЇ ДЛЯ 8902 ТА 8902K

Модель Ronix	Продукт
8992	Швидкий зарядний пристрій 20 В, Вихід: 22 В 2.2 А
8993	Швидкий зарядний пристрій 20 В, Вихід: 22 В 4.5 А
8994	Швидкий зарядний пристрій 20 В, Вихід: 22 В 2.2 А + 2.2 А

СКЛАДОВІ КОМПОНЕНТИ



ЗАГАЛЬНІ ПРАВИЛА БЕЗПЕКИ

ДЛЯ ВСІХ АКУМУЛЯТОРНИХ ІНСТРУМЕНТІВ

УВАГА!
ДЕТАЛЬНО ОЗНАЙОМТЕСЬ З УСІМА ІНСТРУКЦІЯМИ

Для вашої особистої безпеки уважно прочитайте перед використанням. Невиконання всіх наведених нижче інструкцій може призвести до ураження електричним струмом, пожежі та/або серйозних травм.

РОБОЧА ЗОНА

1. Зберігайте порядок та охайність на своєму робочому місці. Захаращені та темні закутки сприяють нещасним випадкам.
2. Не використовуйте електроінструменти у вибухонебезпечних середовищах, наприклад, у присутності легкозаймистих рідин, газів або пилу. Електроінструменти створюють іскри, які можуть підпалити подібні речовини.
3. Не допускайте присутності сторонніх людей та дітей під час роботи з електроінструментом. Відволікаючись, ви можете втратити контроль над машиною.

ПОВОДЖЕННЯ З ЕЛЕКТРИКОЮ

4. Відповідально ставтеся до дроту. Ніколи не транспортуйте інструмент, тримаючи його за дріт, і не витягуйте вилку з розетки, хапаючись за дріт. Тримайте дріт подалі від тепла, мастил, гострих країв або рухомих частин. негайно замінійте пошкоджені дроти. Пошкоджений дріт підвищує ризик ураження електричним струмом.

СТОСУЄТЬСЯ ЛИШЕ ІНСТРУМЕНТІВ ЗІ ЗНІМНИМ АКУМУЛЯТОРНИМ БЛОКОМ:

5. Акумуляторний інструмент із вбудованими акумуляторами або окремим акумуляторним блоком слід заряджати лише за допомогою відповідного зарядного пристрою. Зарядний пристрій, який підходить для одного типу батареї, може створити ризик пожежі при використанні з іншою батареєю.
6. Використовуйте акумуляторний інструмент лише зі спеціально призначеним акумулятором. Використання будь-яких інших батарей може створити ризик пожежі.

ОСОБИСТА БЕЗПЕКА

7. Будьте пильними, стежте за тим, що ви робите, і керуйтеся здоровим глуздом під час роботи з електроінструментом. Не використовуйте інструмент, якщо ви втомилися або перебуваєте під впливом наркотиків, алкоголю чи ліків. Секунда неухважності під час роботи з електроінструментом може призвести до серйозних травм.
8. Одягайтеся правильно. Не носіть вільний одяг або прикраси. Тримайте волосся, одяг і рукавички якнайдалі від рухомих частин.
9. Уникайте випадкового запуску. Переконайтеся, що перемикач у положенні «вимк.», перш ніж підключати його до розетки. Перенесення інструментів, тримаючи палець на вимикачі, або підключення до розетки увімкнених інструментів може призвести до нещасних випадків.
10. Перед увімкненням інструменту зніміть регульовальні чи гайкові ключі. Ключ, який залишився прикріпленим до обертової частини інструменту, може призвести до травм.
11. Не перехиляйтеся. Завжди зберігайте правильну опору та рівновагу. Правильна опора та баланс дозволяють краще контролювати інструмент у несподіваних ситуаціях.
12. Використовуйте засоби індивідуального захисту. Завжди надягайте засоби захисту очей. Захисне обладнання, наприклад протипилова маска, нековзне захисне взуття, каска або засоби захисту слуху мають використовуватися у відповідних ситуаціях.

ВИКОРИСТАННЯ ЕЛЕКТРОІНСТРУМЕНТУ ТА ДОГЛЯД

13. Використовуйте затискачі або інший практичний спосіб закріпити та підтримувати заготовку на стійкій платформі. Утримування заготовки руками або притискаючи до тіла є нестійким і може призвести до втрати контролю.
14. Не застосовуйте силу до інструменту. Використовуйте правильний інструмент для вашої заготовки. Правильний інструмент виконає роботу краще та безпечніше. Не нехуйте безпекою заради швидкості виконання.
15. Не використовуйте інструмент, якщо перемикач не вмикає або

не вимикає його. Будь-який інструмент, яким не можна керувати за допомогою перемикача, є небезпечним і потребує ремонту.

16. Від'єднайте акумуляторну батарею від інструменту або переведіть перемикач у положення «заблоковано» або «вимкнено», перш ніж робити будь-які налаштування, змінювати аксесуари або запаковувати інструмент. Такі профілактичні заходи безпеки знижують ризик випадкового запуску інструменту.

17. Зберігайте невикористовувані інструменти в місцях, недоступних для дітей та інших ненавчених осіб. Інструменти небезпечні в руках ненавчених користувачів.

18. Коли акумулятор не використовується, тримайте його подалі від інших металевих предметів, таких як: канцелярські скріпки, монети, ключі, цвяхи, шурупи або інші невеликі металеві предмети, які можуть з'єднати один контакт з іншим. Коротке замикання клем акумулятора може призвести до іскріння, опіків або пожежі.

19. Ретельно доглядайте за інструментами. Тримайте різальні інструменти нагостреними та чистими. Різальними інструментами з правильним доглядом легше працювати і вони мають меншу схильність до заклинювання.

20. Перевірте, чи немає зміщення або заїдання рухомих частин, полумки деталей та будь-яких інших умов, які можуть вплинути на роботу електроінструмента. Якщо електроінструмент пошкоджено, відремонтуйте його перед використанням. Причиною багатьох нещасних випадків є поганий догляд за електроінструментами.

21. Використовуйте лише аксесуари, рекомендовані виробником для вашої моделі. Аксесуари, які підходять для одного інструменту, можуть створити ризик травмування під час використання з іншим інструментом.

ОБСЛУГОВУВАННЯ

22. Обслуговування інструменту має виконуватися лише кваліфікованим ремонтним персоналом. Технічне обслуговування, яке

виконується некваліфікованим персоналом, може призвести до ризику отримання травми.

23. При обслуговуванні інструменту використовуйте тільки ідентичні запасні частини.

ВАЖЛИВІ ПРИМІТКИ ЩОДО ЗАРЯДЖАННЯ

1. Не зберігайте в місцях, де температура може перевищувати 40°C.
2. Заряджайте лише за температури навколишнього середовища від 4°C до 40°C.
3. Заряджайте лише за допомогою зарядного пристрою, який постачається разом із інструментом, оскільки інші зарядні пристрої можуть використовувати іншу силу струму та можуть пошкодити або знищити акумулятор та/або інструмент.
4. Від'єднайте зарядний пристрій перед очищенням.
5. Не занурюйте зарядний пристрій у воду чи будь-яку іншу рідину.
6. Час заряджання близько 1 години.

ПОПЕРЕДЖЕННЯ!

Ніколи не намагайтеся відкрити акумуляторний блок з будь-якої причини. Якщо пластиковий корпус акумуляторного блоку зламався або тріснув, віддайте його в сервісний центр для переробки.

УВАГА!

Не допускайте потрапляння рідини в зарядний пристрій. Це може призвести до ураження електричним струмом. Щоб акумулятор мав змогу охолонути після роботи, не ставте зарядний пристрій у тепле середовище, наприклад у металевий сарай або неізольований трейлер.

ЕКСПЛУАТАЦІЯ

ВСТАНОВЛЕННЯ ЛЕЗА

УВАГА!

НІКОЛИ не намагайтеся виїняти/замінити лезо, коли до інструмента під'єднано акумулятор.

1. Відрегулюйте інструмент на якнайменшу глибину - це забезпечить максимальну легкість під час процесу.
2. Натискаючи кнопку блокування шпинделя, відкрутіть гвинт леза (1) за

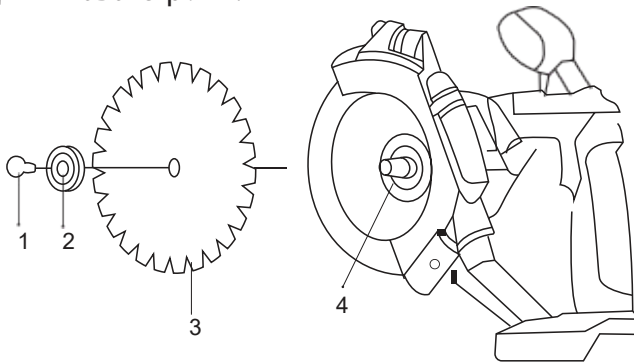
годинниковою стрілкою за допомогою інструмента, що постачається у комплекті.

3. Зніміть зовнішній фланець (2). Натисніть важіль нижнього кожуха, щоб звільнити місце для леза.

4. Зніміть лезо. Тримайте внутрішній фланець (4) на шпинделі.

5. Встановіть нове лезо так, щоб напрямна стрілка показувала у той самий бік, що і стрілка на верхньому кожусі.

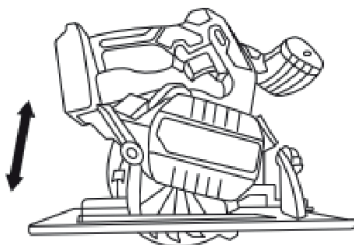
6. Тепер встановіть зовнішній фланець (2) і гвинт леза (1), дотримуючись того самого методу, що й у кроці 2, але цього разу повертайте гвинт проти годинникової стрілки.



РЕГУЛЮВАННЯ ГЛИБИНИ

УВАГА!

Ви **МУСИТЕ** детально вивчити увесь посібник користувача перед початком роботи.



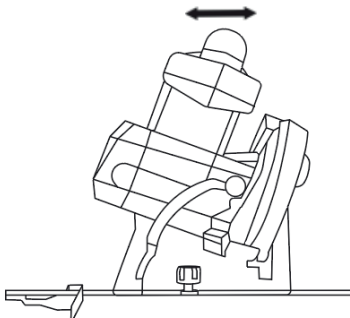
1. Встановіть опорну пластину на рівну поверхню та відпустіть важіль глибини.

2. Тепер ви можете піднімати та опускати машину, щоб налаштувати

глибину різання. Використовуйте шкалу глибини, щоб встановити бажану глибину.

3. Зафіксуйте бажану глибину, заблокувавши важіль глибини.

РЕГУЛЮВАННЯ СКОСУ



1. Встановіть опорну пластину на рівну поверхню та послабте гайку скосу.

2. Нахиліть машину з боку в бік, встановлюючи бажаний кут на шкалі скосу.

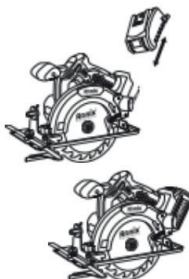
3. Зафіксуйте потрібний кут, затягнувши гайку скосу.

ВСТАНОВЛЕННЯ АКУМУЛЯТОРА

Вставте акумулятор в акумуляторну каретку внизу на ручці машини.

Ви почуєте характерне клацання, якщо акумулятор встановлено правильно.

Щоб вийняти акумулятор, натисніть кнопку вивільнення акумуляторного блоку та потягніть.



ЗАПУСК ТА ЗУПИНКА

УВАГА!

Ви **МУСИТЕ** детально вивчити увесь посібник користувача перед початком роботи.

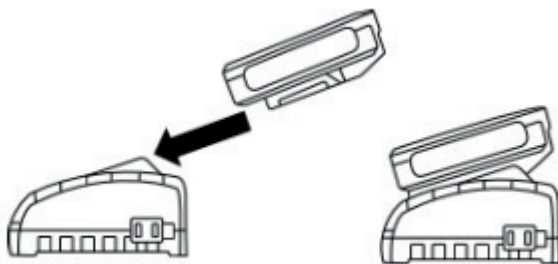
Щоб запустити машину, спочатку перемкніть запобіжник. Одночасно натисніть кнопки увімкнення/вимкнення. Машина запуститься. Зачекайте 1-2 секунди, щоб машина досягла максимальної робочої швидкості, перш ніж почати різання. Щоб зупинити машину, відпустіть обидві кнопки і почекайте поки лезо зупиниться, перш ніж відкласти інструмент.

ПРАВИЛЬНЕ РІЗАННЯ

Завжди керуйте машиною обома руками. Починаючи різання, покладіть машину на передню частину опорної пластини, вставляйте лезо в заготовку без зусиль. Надмірне зусилля може призвести до віддачі леза або зупинки двигуна. **НІКОЛИ НЕ РОБІТЬ КРИВИХ ЗРІЗІВ**, це призведе до поломки леза та спричинить пошкодження.

РОБОТА ЗАРЯДНОГО ПРИСТРОЮ

Переконайтеся, що перемикач живлення знаходиться у **ВИМКНЕНОМУ** положенні, коли під'єднуєте зарядний пристрій.



1. Перед будь-якими операціями ви **ПОВИННІ** ознайомитися з інструкцією з експлуатації. Вставте акумулятор в зарядний пристрій, вирівнявши клеми на обох. Після успішного встановлення ви почувєте характерне клацання.

ПРИМІТКА. Щоб вийняти акумулятор, натисніть кнопку вивільнення акумулятора, від'єднуючи його від зарядного пристрою.

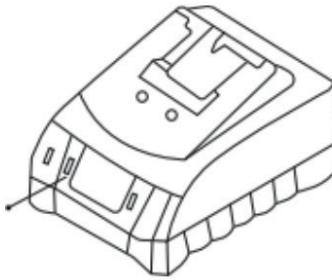
2. Підключіть зарядний пристрій, а потім увімкніть джерело живлення.

3. Індикатори стану:

Статичний червоний: заряджання

Статичний зелений: повністю заряджено

Світлові індикатори заряджання



ЗБЕРІГАННЯ

Зберігайте машину в сухому місці подалі від вологи та дощу. Перед зберіганням дайте машині охолонути.

- Перед зберіганням переконайтеся, що машина чиста та суха.

Переконайтеся, що машина зберігається в місці, де ніхто не може наступити на неї.

- НЕ зберігайте машину поблизу джерела вогню, наприклад, дров'яної печі, газового чи електричного обігрівача, приладу чи обігрівача з контрольною лампою.

- Зберігайте машину в місцях, недоступних для дітей або осіб, що не знаються на інструментах.

НЕ ставте інші предмети на машину під час зберігання.

- Зберігайте машину подалі від прямих сонячних променів. Під час суворої погоди або зимового сезону, машину варто зберігати в безпечному місці, захищеному від морозу.



УМОВИ ГАРАНТІЙНОГО ОБСЛУГОВУВАННЯ

1. Гарантійне обслуговування надається протягом терміну гарантії, при наявності Гарантійного талону, ЗАПОВНЕНОГО НАЛЕЖНИМ ЧИНОМ, виробу в повній комплектації та документа, що засвідчує покупку (чек, товарна накладна тощо)
2. Гарантійне обслуговування не підтримується в разі порушення правил експлуатації, зберігання або перевезення виробу, що зазначені в інструкції по експлуатації виробу.
3. Гарантійне обслуговування скасовується у випадках:
 - наявності механічних пошкоджень або слідів стороннього втручання;
 - пошкодження викликані стихійним лихом або нещасним випадком, включаючи й блискавку, потраплянням у виріб сторонніх предметів, рідин, комах, тощо;
 - пошкодження викликані застосуванням або підключенням нестандартних або несправних периферійних пристроїв, аксесуарів;
 - якщо на інструменті відсутній серійний номер, немає можливості визначити дату продажу;
 - двигун вийшов з ладу у разі неправильного підключення двигуна/щіток, відключення плавного пуску;
 - вузол вийшов з ладу внаслідок удару/падіння/зовнішнього нагрівання/іржі/надмірного забруднення/наявності предметів та рідин (вентиляційні канали);
 - вийшли з ладу одночасно статор і ротор через недотримання часових інтервалів під час роботи з інструментом/перегрівання внаслідок забруднення вентиляційних каналів/перевищення споживаної потужності;
 - сталося природне зношування вузлів і механізмів (колектор, планетарні пари);
 - у разі втрати ємності АКБ внаслідок використання при негативних температурах, природного зношування;
 - будь-яке пошкодження мережевого кабелю.
4. Гарантія не поширюється на витратні матеріали та додаткові аксесуари.

З гарантійними умовами згоден.

Підпис покупця: _____

ГАРАНТІЙНИЙ ТАЛОН № _____

Товар/модель _____

Серійний номер _____

Термін гарантії: 12 місяців

Дата продажу _____

Продавець (назва, телефон)

Печатка та підпис продавця

З гарантійних питань звертайтеся до сервісних центрів.

**Про адреси та контакти ви можете дізнатись на сайті: www.ladny.com.ua
або за номерами: +38 (044) 371-40-69; +38 (095) 329-44-99**