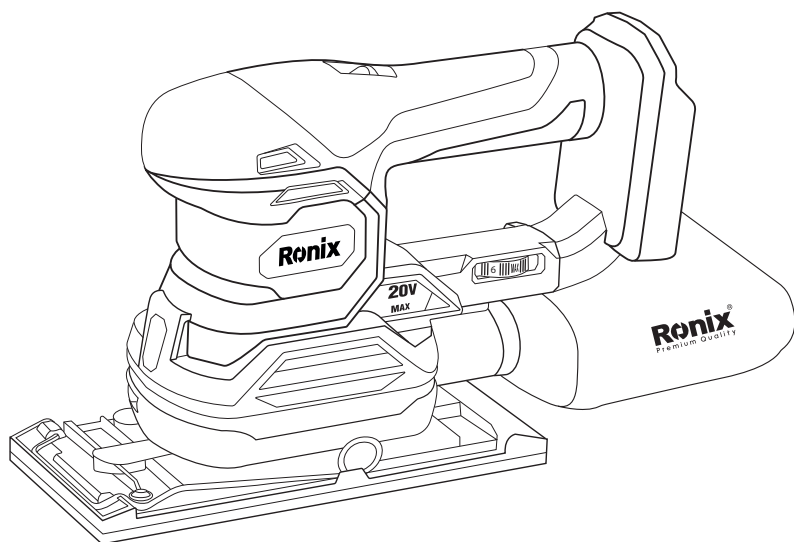


Ronix®

Premium Quality



ПОСІБНИК КОРИСТУВАЧА

АКУМУЛЯТОРНА БАГАТОФУНКЦІОНАЛЬНА ШЛІФУВАЛЬНА МАШИНА 20В(3 В 1) 8624С

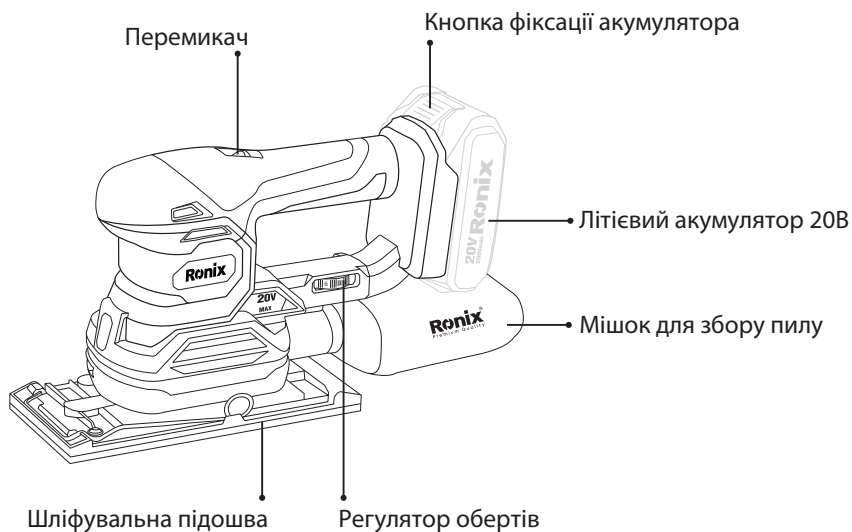
УВАГА!

Зображення товару може відрізнятися в залежності від моделі. Виробник залишає за собою право змінювати склад, комплектацію, технічні характеристики тощо без попереднього повідомлення.

ТЕХНІЧНІ ХАРАКТЕРИСТИКИ

Модель	8624C
Розмір	250x90x160мм
Напруга	20В
Тип батареї	Літієва
Ємність акумулятора	2.0Ah
Тип двигуна	щітковий
Швидкість холостого ходу	6000-12000 об/хв
Максимальна швидкість	12000 об / хв
Мінімальна швидкість	6000 об / хв
Рівень вібрації	4.170 м / с ²
Розміри підшви	187 × 90 мм / 125 м
Розмір трикутної підшви	140×140×80мм
Діаметр окружності	125мм
Час заряджання	1 год
Матеріал корпусу	РА6 + GF30
Вага нетто	1.3 кг
Загальна вага	1.6 кг
У комплекті	3 шт шліфувального паперу
	1шт мішок для пилу

ПЕРЕЛІК ЧАСТИН



РОБОЧЕ МІСЦЕ

- Тримайте робочу зону в чистоті та добре освітленою. Безлад або відсутність належного освітлення можуть призвести до нещасних випадків.
- Не використовуйте електроінструменти у вибухонебезпечному середовищі, наприклад, у присутності легкозаймистих рідин, газів або пилу. Електроінструменти створюють іскри, які можуть запалити пил або випари.
- Під час роботи з електроінструментом не підпускайте до нього дітей і сторонніх осіб. Відволікання може призвести до втрати контролю.
- Відволікання може призвести до втрати контролю. Забезпечте захист інших людей у робочій зоні від уламків, таких як стружка та іскри. Встановіть огороження за потреби.

ЕЛЕКТРОБЕЗПЕКА

- Не піддавайте електроінструменти впливу дощу або вологи. Потрапляння води всередину електроінструменту збільшує ризик ураження електричним струмом.
- Не допускайте пошкодження шнура. Ніколи не використовуйте шнур для транспортування, або відключення електроінструменту від електромережі. Тримайте шнур подалі від тепла, мастила, гострих країв або рухомих частин. Пошкоджені або заплутані шнури підвищують ризик ураження електричним струмом.
- Під час роботи з електроінструментом на вулиці використовуйте вуличний подовжувач з маркуванням «W-A» або «W». Ці шнури призначені для використання на відкритому повітрі та зменшують ризик ураження електричним струмом.

ОСОБИСТА БЕЗПЕКА

- Будьте уважні, стежте за тим, що ви робите, і керуйтеся здоровим глуздом під час роботи з електроінструментом. Не використовуйте електроінструмент, якщо ви втомилися або перебуваєте під впливом наркотиків, алкоголю або ліків. Мить неуважності під час роботи з електроінструментом може призвести до серйозних травм.

- Одягайтеся належним чином. не вдягайте вільний одяг або прикраси. Тримайте волосся, одяг і рукавички подалі від рухомих частин. Вільний одяг, прикраси або довге волосся можуть бути захоплені рухомими частинами.
- Запобігайте випадковому увімкненню. Переконайтеся, що перемикач знаходиться у вимкненому положенні перед підключенням до джерела живлення та/або акумулятора, підняттям або перенесенням інструмента. Переносити електроінструмент, тримаючи палець на вимикачі, або увімкнення електроінструментів з увімкненим перемикачем може призвести до нещасного випадку.
- Перед увімкненням електроінструменту вийміть будь-який регульовальний або гайковий ключ. Гайковий або регульовальний ключ, залишений на частині електроінструменту, що обертається, може призвести до травмування.
- Не перевищуйте допустимі навантаження. Завжди зберігайте правильну опору та рівновагу. Це дозволить краще контролювати електроінструмент у непередбачуваних ситуаціях.
- Використовуйте засоби індивідуального захисту. Завжди носіть захисні окуляри. Такі захисні приналежності, як протипилова маска, неслизьке взуття, захисна каска або засоби захисту органів слуху, що використовуються у відповідних умовах, зменшують ризик отримання травм.

ВИКОРИСТАННЯ ТА ДОГЛЯД ЗА ІНСТРУМЕНТОМ

- Використовуйте струбцини або інший практичний спосіб закріпити і підтримувати заготовку на стійкій поверхні. Утримувати заготовку рукою або притискати її до тіла нестабільно і може призвести до втрати контролю.
- Не застосовуйте силу до електроінструменту. Використовуйте правильний електроінструмент для конкретного завдання. Правильний електроінструмент виконає роботу краще і безпечніше з тією швидкістю, на яку він був розрахований.

- Не використовуйте електроінструмент, якщо перемикач не вмикає і не вимикає його. Будь-який електроінструмент, який не контролюється перемикачем, є небезпечним і підлягає ремонту.
- Перед виконанням будь-яких регулювань, заміною приладдя або зберіганням електроінструменту від'єднайте вилку від джерела живлення та/або акумулятор від електроінструменту. Такі профілактичні заходи безпеки зменшують ризик випадкового запуску електроінструменту
- Зберігайте вимкнений електроінструмент у місцях, недоступних для дітей, і не допускайте до роботи з ним осіб, які не ознайомлені з електроінструментом або цією інструкцією. Електроінструменти небезпечні в руках непідготовлених користувачів.
- Тримайте ріжучі елементи гострими та чистими. Належним чином доглянуті ріжучі інструменти з гострими ріжучими кромками мають меншу ймовірність заклинювання та простіше контролюються
- Перевірте, чи немає зміщення або зчеплення рухомих частин, поломки рухомих частин, поломки деталей та будь-які інші умови, які можуть вплинути на роботу інструменту.
Якщо інструмент пошкоджено, перед використанням віднесіть його в ремонт. Багато нещасних випадків спричинені неналежним доглядом за інструментом.
- Використовуйте тільки приладдя, рекомендоване виробником для вашої моделі. Приладдя, яке підходить для одного інструмента, може створювати ризик травмування при використанні на іншому інструменті.

ВИКОРИСТАННЯ ТА ДОГЛЯД ЗА АКУМУЛЯТОРНИМ ІНСТРУМЕНТОМ

- Перш ніж вставляти акумулятор, переконайтеся, що вимикач знаходиться у вимкненому положенні Встановлення акумулятора в електроінструмент з увімкненим перемикачем може призвести до нещасного випадку.
- Заряджайте акумулятор тільки за допомогою зарядного пристрою, рекомендованого компанією Ronix. Зарядний пристрій, який підходить

для одного типу акумулятора, може створити ризик пожежі при використанні з іншим акумулятором.

- Використовуйте електроінструменти тільки зі спеціально призначеними для цього акумуляторами від компанії Ronix. Використання будь-яких інших акумуляторів може призвести до травмування та пожежі.

- Коли акумуляторна батарея не використовується, тримайте її подалі від інших металевих предметів, таких як скріпки, монети, ключі, цвяхи, гвинти або інші дрібні металеві предмети, які можуть з'єднувати одну клему з іншою. Замикання між клемми акумулятора може призвести до опіків або пожежі.

- Не використовуйте інструмент у вологому або сирому середовищі.

- У разі неправильного поводження з акумулятора може витікати рідина; уникайте контакту. Якщо контакт випадково стався, промийте місце контакту водою. Якщо рідина потрапила в очі, додатково зверніться за медичною допомогою. Рідина, що витікає з акумулятора може викликати подразнення або опіки.

ОБСЛУГОВУВАННЯ

- Обслуговування електроінструменту має проводити лише кваліфікований спеціаліст. Обслуговування або ремонт, виконані некваліфікованим персоналом, можуть призвести до травмування.

- Під час обслуговування інструменту використовуйте тільки ідентичні запасні частини.

- Дотримуйтеся інструкцій, наведених у розділі «Технічне обслуговування» цього посібника. Використання незатверджених деталей або недотримання інструкцій з технічного обслуговування може призвести до ураження електричним струмом або травми.

ВКАЗІВКИ З ТЕХНІКИ БЕЗПЕКИ ДЛЯ АКУМУЛЯТОРНОЇ ШЛІФУВАЛЬНОЇ МАШИНИ

- Цей електроінструмент призначений для роботи в якості шліфувальної машини. Прочитайте всі попередження та інструкції з техніки безпеки.

Ознайомтеся з інструкціями та технічними характеристиками, що

додаються до цього електроінструменту. Недотримання всіх наведених нижче інструкцій може призвести до ураження електричним струмом, пожежі або серйозних травм.

- Такі операції, як абразивна обробка, чищення дротяною щіткою, полірування або різання, не рекомендується виконувати за допомогою цього електроінструменту. Операції, для яких електроінструмент не призначений, можуть становити небезпеку та призвести до травмування.

- Не використовуйте приладдя, яке не призначене та не рекомендоване виробником інструменту. Те, що приладдя може бути прикріплене до електроінструменту, не гарантує безпечної роботи.

- Номінальна частота обертання приладдя повинна бути не меншою за максимальну частоту обертання, зазначену на електроінструменті. Приладдя працює, що зі швидкістю, що перевищує їхню номінальну швидкість, може зламатися і розлетітися на частини.

- Зовнішній діаметр і товщина приладдя повинні відповідати номінальній потужності вашого електроінструменту. Неправильно підібране приладдя

приладдя не може бути належним чином захищене або контрольоване.

- Розмір кріплення кругів, фланців, опорних дисків або будь-якого іншого приладдя повинен правильно підходити до шпинделя електроінструменту. Приладдя з кріпленням з отворами, які не відповідають кріпильному обладнанню електроінструменту, призведуть до розбалансування, надмірної вібрації та можуть спричинити втрату контролю над інструментом.

- Не використовуйте пошкоджене приладдя. Перед кожним використанням перевіряйте приладдя, наприклад, абразивні круги на наявність відколів і тріщин, шліфувальні диски на наявність тріщин, розривів або надмірного зносу, дротяну щітку на наявність ослаблених або потрісканих проводів. Якщо електроінструмент або приладдя впало, перевірте його на наявність пошкоджень або встановіть неушкоджене приладдя. Після перевірки та встановлення приладдя, займіть позицію подалі від місця, де обертається приладдя, і дайте електроінструменту попрацювати на максимальній швидкості без

навантаження протягом однієї хвилини. Пошкоджене приладдя, як правило, розпадається на частини протягом цього часу.

- Використовуйте засоби індивідуального захисту. Залежно від застосування, використовуйте захисну маску або захисні окуляри. За необхідності використовуйте протипилову маску, засоби захисту органів слуху, рукавички та фартух, здатні захищати від дрібних абразивних частинок або фрагментів заготовки. Засоби захисту очей повинні бути здатні зупиняти летючі уламки, що утворюються в процесі роботи. Протипилова маска або респіратор повинні бути здатні відфільтровувати частинки, що утворюються під час роботи. Тривалий вплив шуму високої інтенсивності може призвести до втрати слуху.

- Тримайте сторонніх осіб на безпечній відстані від робочої зони. Кожен, хто входить в робочу зону, повинен носити засоби індивідуального захисту. Фрагменти заготовки або зламаного приладдя можуть розлетітися і завдати травм за межами безпосередньої зони роботи.

- Тримайте електроінструмент тільки за ізольовані поверхні, коли виконуєте роботу, де можливий прихований контакт приладдя з електропроводкою або власним шнуром. Приладдя, що контактує з дротом під напругою, може зробити відкриті металеві частини електроінструмента під напругою і вразити оператора електричним струмом.

- Ніколи не кладіть електроінструмент на поверхню, доки приладдя повністю не зупиниться. Приладдя, що обертається, може зачепитися за поверхню і вивести електроінструмент з-під вашого контролю.

- Не використовуйте електроінструмент, тримаючи його при боці. Випадковий контакт з обертовим приладдям може зачепити ваш одяг і затягнути його.

- Регулярно очищайте вентиляційні отвори електроінструменту. Вентилятор двигуна втягує пил всередину корпусу, і надмірне накопичення порошкоподібного металу може призвести до ураження електричним струмом.

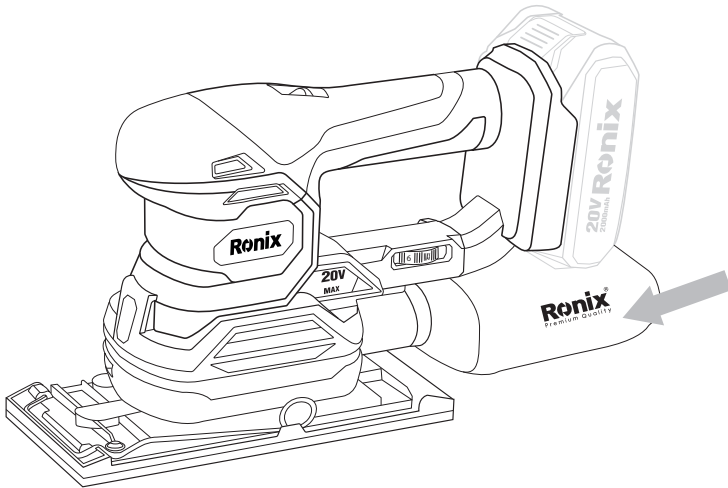
- Не використовуйте електроінструмент поблизу легкозаймистих матеріалів. Іскри можуть призвести до займання цих матеріалів.

- Не використовуйте приладдя, яке потребує рідкої охолоджувальної рідини. Використання води або інших рідких охолоджувальних рідин може призвести до ураження електричним струмом або удару електричним струмом.
- Зберігайте етикетки та таблички на інструменті. Вони містять важливу інформацію з техніки безпеки.
- Уникайте самовільного ввімкнення. Перед увімкненням інструмента підготуйтеся до роботи.
- Не натискайте на блокування шпинделя під час запуску або під час роботи.
- Не залишайте інструмент без нагляду, коли підключено акумулятор. Вимкніть інструмент і від'єднайте акумулятор, перш ніж йти.
- Використовуйте зажими (не входять до комплекту) або інші практичні способи закріплення та підтримки заготовки на стійкій поверхні. Утримання заготовки руками або притискання її до тіла є нестабільним і може призвести до втрати контролю та травмування.
- Під час роботи зарядний пристрій нагрівається. Нагрівання зарядного пристрою може досягти небезпечного рівня і створити небезпеку займання, якщо він не має належної вентиляції, через електричну несправність або якщо він використовується в гарячому середовищі. Не кладіть зарядний пристрій на легкозаймисту поверхню. Не закривайте вентиляційні отвори на зарядному пристрої. Особливо уникайте розміщення зарядного пристрою на килимах. Вони не тільки легкозаймисті, але й перебивають вентиляційні отвори під зарядним пристроєм.
- Цей виріб не є іграшкою. Зберігайте його в недоступному для дітей місці.
- Люди з кардіостимуляторами повинні проконсультуватися зі своїм лікарем перед використанням. Електромагнітні поля в безпосередній близькості до кардіостимулятора можуть спричинити перешкоди в роботі кардіостимулятора або вивести його з ладу. Крім того, люди з кардіостимуляторами повинні:
 - Уникати роботи наодинці.
 - Не використовувати з заблокованим вимикачем живлення.

- Належним чином обслуговувати та перевіряти, щоб уникнути ураження електричним струмом.
Попередження, застереження та інструкції, наведені в цьому посібнику з експлуатації, не можуть охопити всі можливі умови та ситуації, які можуть виникнути. Оператор повинен розуміти, що здоровий глузд і обережність є факторами, які не можуть бути вбудовані в цей виріб, але повинні бути забезпечені оператором.

ЗБІРКА

- Вставте мішок для збору пилу в пилозбірник на задній панелі шліфувальної машини. Повністю вставте мішок для збору пилу в пилозбірник, сильно натискаючи на нього, доки фіксуючі зачіпки не зафіксуються в відповідних гніздах



РОБОТА З ЕЛЕКТРОІНСТРУМЕНТОМ

УВАГА!

Під час заряджання кількох акумуляторів витримуйте інтервал між заряджаннями 15 хвилин.

УВАГА!

Після багатьох циклів заряджання/розряджання акумулятор втратить здатність утримувати заряд. Після цього його слід замінити. Утилізуйте батареї у відповідному місці утилізації відходів. Не викидайте батареї у звичайні сміттєві баки.

ПОПЕРЕДЖЕННЯ!

Якщо інструменту щось перешкоджає нормальну роботу, будь ласка, негайно вимкніть його і перевірте, чи правильно розташована заготовка. Наявність перешкоди може призвести до згоряння електродвигуна інструменту.

ПОПЕРЕДЖЕННЯ!

Краще за все не перезаряджати акумулятор, оскільки це може призвести до його пошкодження. Якщо заряд акумулятора низький, припиніть роботу і зарядіть акумулятор. Щоб продовжити термін служби інструменту, не працюйте безперервно більше 20 хвилин за один раз.

ЧИСТКА, ТЕХНІЧНЕ ОБСЛУГОВУВАННЯ ТА ЗМАЩЕННЯ

- Перед кожним використанням перевіряйте загальний стан інструменту.

Перевірте на наявність

- протікання, роздуття або тріщини акумулятора.

- ослаблене кріплення

- зміщення або зчеплення рухомих частин

- тріщини або поломка деталей

- будь-які інші умови, які можуть вплинути на безпечну роботу пристрою.

- Після використання спорожніть пилозбірник і протріть зовнішні поверхні інструмента чистою тканиною.

- Періодично видавайте пил з вентиляційних отворів двигуна сухим стисненим повітрям.

- Від'єднайте акумулятор і зберігайте акумулятор, зарядний пристрій та інструмент у сухому, закритому приміщенні в недоступному для дітей місці та подалі від металевих предметів (наприклад, скріпки, монети), щоб запобігти короткому замиканню.

УМОВИ ГАРАНТІЙНОГО ОБСЛУГОВУВАННЯ

1. Гарантійне обслуговування надається протягом терміну гарантії, при наявності Гарантійного талону, ЗАПОВНЕНОГО НАЛЕЖНИМ ЧИНОМ, виробу в повній комплектації та документа, що засвідчує покупку (чек, товарна накладна тощо)
2. Гарантійне обслуговування не підтримується в разі порушення правил експлуатації, зберігання або перевезення виробу, що зазначені в інструкції по експлуатації виробу.
3. Гарантійне обслуговування скасовується у випадках:
 - наявності механічних пошкоджень або слідів стороннього втручання;
 - пошкодження викликані стихійним лихом або нещасним випадком, включаючи й блискавку, потраплянням у виріб сторонніх предметів, рідин, комах, тощо;
 - пошкодження викликані застосуванням або підключенням нестандартних або несправних периферійних пристроїв, аксесуарів;
 - якщо на інструменті відсутній серійний номер, немає можливості визначити дату продажу;
 - двигун вийшов з ладу у разі неправильного підключення двигуна/щіток, відключення плавного пуску;
 - вузол вийшов з ладу внаслідок удару/падіння/зовнішнього нагрівання/іржі/надмірного забруднення/наявності предметів та рідин (вентиляційні канали);
 - вийшли з ладу одночасно статор і ротор через недотримання часових інтервалів під час роботи з інструментом/перегрівання внаслідок забруднення вентиляційних каналів/перевищення споживаної потужності;
 - сталося природне зношування вузлів і механізмів (колектор, планетарні пари);
 - у разі втрати ємності АКБ внаслідок використання при негативних температурах, природного зношування;
 - будь-яке пошкодження мережевого кабелю.
4. Гарантія не поширюється на витратні матеріали та додаткові аксесуари.

З гарантійними умовами згоден.

Підпис покупця: _____

ГАРАНТІЙНИЙ ТАЛОН № _____

Товар/модель _____

Серійний номер _____

Термін гарантії: 12 місяців

Дата продажу _____

Продавець (назва, телефон)

Печатка та підпис продавця

З гарантійних питань звертайтеся до сервісних центрів.

**Про адреси та контакти ви можете дізнатись на сайті: www.ladny.com.ua
або за номерами: +38 (044) 371-40-69; +38 (095) 329-44-99**