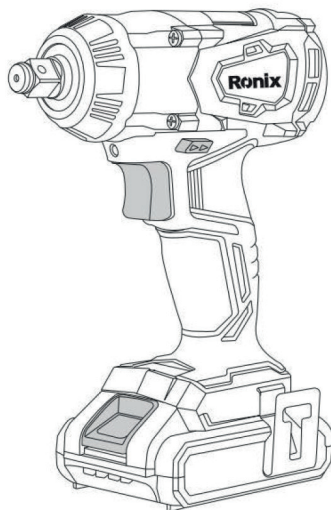
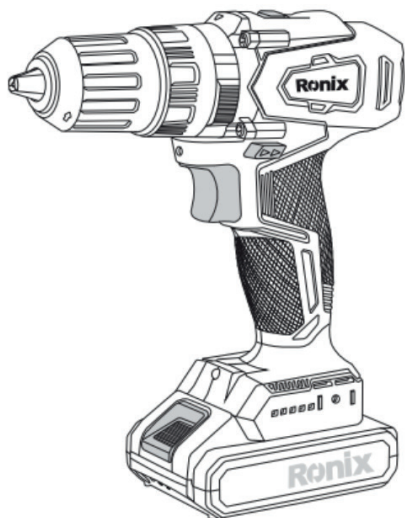


# Ronix®

Premium Quality



## ПОСІБНИК КОРИСТУВАЧА

**БЕЗЩІТКОВИЙ УДАРНИЙ ДРИЛЬ**  
**8900/8900K/8905K**

**ГАЙКОВЕРТ**  
**8906/8906K/8907/8907K**

**УВАГА!**

Зображення товару може відрізнятися в залежності від моделі. Виробник залишає за собою право змінювати склад, комплектацію, технічні характеристики тощо без попереднього повідомлення.

## БЕЗЩІТКОВИЙ УДАРНИЙ ДРИЛЬ

Модель	8900	8900K	8905K
Робоча напруга	20 В	20 В	20 В
Макс. крутний момент	45 Н·м	45 Н·м	55 Н·м
Швидкість удару	0-2500 уд/хв	0-2500 уд/хв	0-3000 уд/хв
Швидкість без навантаження	0-450 / 0-1700 об/хв	0-450 / 0-1700 об/хв	0-450 / 0-1700 об/хв
Розмір патрону	2 - 13 мм	2 - 13 мм	13 мм металевий патрон з фіксатором
Ступенів налаштув. крутного моменту	21 + 3	21 + 3	21 + 3
Комплектація		Li-ion акумулятор x 2 од., швидка зарядка	Li-ion акумулятор x 2 од., швидка зарядка

### АКУМУЛЯТОРИ ДЛЯ 8900

Модель	
8990	20В акумулятор, 2 А-год Li-ion
8991	20В акумулятор, 4 А-год Li-ion

### ЗАРЯДНІ ПРИСТОРОЇ ДЛЯ 8900

Модель	
8992	20 В шв. зарядний пристрій, Вих. напруга: 22 В 2.2 А
8993	20 В шв. зарядний пристрій, Вих. напруга: 22 В 4.5А
8994	20 В шв. зарядний пристрій, Вих. напруга: 22 В 2.2 А + 2.2 А

## ГАЙКОВЕРТИ

Модель	8906 / 8906K	8907 / 8907K
Максимальний крутний момент	280 Н·м	350 Н·м
Ведучий хвостовик	1/4 дюйма (внутрішній шестигранник)	1/2 дюйма, квадрат
Швидкість без навантаження	0-2500/0-2000/0-1600 об/хв	0-2500/0-2000/0-1600 об/хв
Ударів в хвилину (висока швидкість)	0-3300 уд/хв	0-3300 уд/хв

Ударів в хвилину (середня швидкість)	0-2500 уд/хв	0-2500 уд/хв
Ударів в хвилину (низька швидкість)	0-1800 уд/хв	0-1800 уд/хв
Стандартний болт	M10-M20	M10-M20
Болт високої міцності	M10-M16	M10-M16

### АКУМУЛЯТОРИ ДЛЯ 8906, 8906К, 8907, 8907К

Модель	
8990	20В акумулятор, 2 А-год Li-ion
8991	20В акумулятор, 4 А-год Li-ion

### ЗАРЯДНІ ПРИСТОРОЇ ДЛЯ 8906, 8906К, 8907, 8907К

Модель	
8992	20 В шв. зарядний пристрій, Вих. напруга: 22 В 2.2 А
8993	20 В шв. зарядний пристрій, Вих. напруга: 22 В 4.5А
8994	20 В шв. зарядний пристрій, Вих. напруга: 22 В 2.2 А + 2.2 А

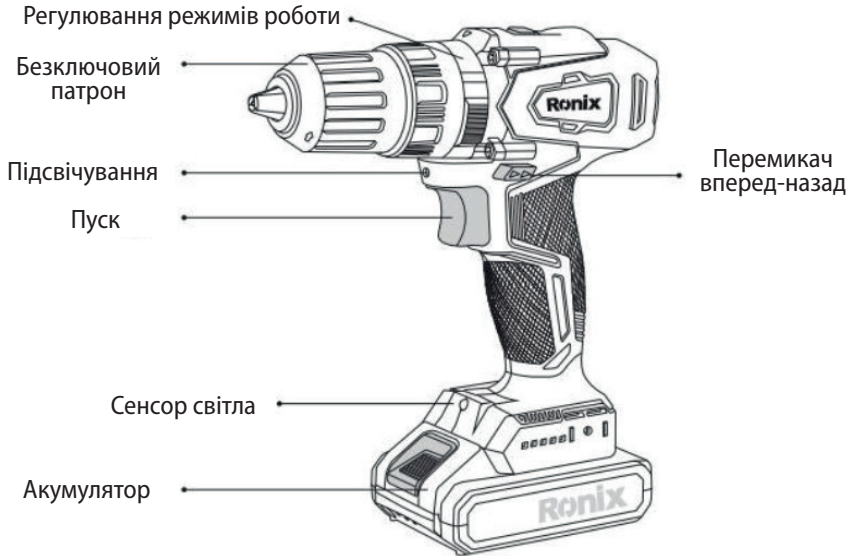
### РЕЖИМИ 8906 / 8906К

Швидкість	об/хв	Макс. уд/хв	Крутний момент
1-й режим	0-1600	0-1800	150 Н·м
2-й режим	0-2000	0-2500	210 Н·м
3-й режим	0-2500	0-3300	280 Н·м
Зворотний хід	0-2500	0-3300	280 Н·м

### РЕЖИМИ 8907, 8907К

Швидкість	об/хв	Макс. уд/хв	Крутний момент
1-й режим	0-1600	0-1800	200 Н·м
2-й режим	0-2000	0-2500	280 Н·м
3-й режим	0-2500	0-3300	350 Н·м
Зворотний хід	0-2500	0-3300	350 Н·м

## ЗАГАЛЬНА БУДОВА



## ЗАГАЛЬНІ ПРАВИЛА БЕЗПЕКИ З ВИКОРИСТАННЯ ЕЛЕКТРОІНСТРУМЕНТУ

### УВАГА

- Прочитайте всі попередження щодо безпеки та всі інструкції. Недотримання попереджень та інструкцій може призвести до ураження електричним струмом, пожежі та серйозних травм.
- Збережіть усі попередження та інструкції для подальшого використання.
- Термін «електроінструмент» у попередженнях стосується ваших електроінструментів, що працюють від мережі (з проводом), або електроінструментів, що працюють від акумулятора (аккумуляторних).

### БЕЗПЕКА РОБОЧОГО МІСЦЯ

- Тримайте робоче місце чистим і добре освітленим. Засмічені або темні місця сприяють нещасним випадкам.
- Не використовуйте електроінструменти у вибухонебезпечних середовищах, наприклад, у присутності легкозаймистих рідин, газів або

пилу. Електроінструменти створюють іскри, які можуть запалити пил або пари.

- Під час роботи з електроінструментом не допускайте дітей та сторонніх осіб. Відволікання може призвести до втрати контролю.

## **ЕЛЕКТРОБЕЗПЕКА**

- Вилка електроінструмента повинна відповідати розетці. Ніколи не модифікуйте вилку. Не використовуйте перехідники із заземленими електроінструментами. Типові вилки та відповідні розетки зменшать ризик ураження електричним струмом.

- Уникайте контакту тіла із заземленими поверхнями, такими як труби, радіатори, плити та холодильники. Існує підвищений ризик ураження електричним струмом, якщо ваше тіло заземлено.

- Не допускайте потрапляння дощу або вологи на електроінструмент. Попадання води на електроінструмент збільшує ризик ураження електричним струмом.

- Обережно поведіться зі шнуром. Ніколи не використовуйте шнур для перенесення, витягування з розетки або від'єднання електроінструменту. Тримайте шнур подалі від вогню, масла, гострих кутів або рухомих частин. Пошкоджені або заплутані шнури підвищують ризик ураження електричним струмом.

- Під час роботи з електроінструментом на відкритому повітрі використовуйте подовжувач, придатний для використання поза приміщенням. Використання відповідного подовжувача для зовнішнього використання зменшує ризик ураження електричним струмом.

- Якщо використання електроінструменту у вологому місці неминуче, використовуйте джерело живлення, з пристроєм захисного відключення (ПЗВ). Використання ПЗВ знижує ризик ураження електричним струмом.

- Завжди рекомендується використовувати джерело живлення через ПЗВ з номінальним залишковим струмом 30 мА або менше.

## **ОСОБИСТА БЕЗПЕКА**

- Будьте уважні, стежте за тим, що ви робите, і керуйтеся здоровим глуздом під час роботи з електроінструментом. Не використовуйте електроінструмент, коли ви втомлені або перебуваєте під впливом наркотиків, алкоголю чи ліків. Неуважність під час роботи з електроінструментом може призвести до серйозних травм.
- Використовуйте засоби індивідуального захисту. Завжди надягайте захисні окуляри. Захисне обладнання, наприклад протипилова маска, нековзне захисне взуття, каска або засоби захисту слуху, які використовуються у відповідних умовах, допоможуть запобігти травми.
- Запобігайте випадкового запуску. Перед підключенням до джерела живлення та/або акумуляторної батареї, підняттям або перенесенням інструменту переконайтеся, що перемикач знаходиться у положенні вимкнено. Перенесення електроінструментів із пальцем на вимикачі або вмикання увімкнутих електроінструментів, може призвести до нещасних випадків.
- Перед увімкненням електроінструменту виміть регульовальний ключ. Ключ, залишений на обертовій частині електроінструменту, може призвести до травм.
- Завжди зберігайте правильну опору та рівновагу. Це дозволяє краще контролювати електроінструмент.
- Не носіть вільний одяг або прикраси. Тримайте волосся, одяг і рукавички подалі від рухомих частин. Вільний одяг, прикраси або довге волосся можуть потрапити в рухомі частини.
- Якщо передбачено підключення пристроїв для видалення та збору пилу, переконайтеся, що вони підключені та використовуються належним чином. Використання пилосбірника може зменшити вплив пилу на організм

## **ВИКОРИСТАННЯ ТА ДОГЛЯД**

- Не прикладайте силу до електроінструменту. Використовуйте електроінструмент за призначенням. Електроінструмент виконає роботу краще та безпечніше за швидкості, для якої він розроблений.
- Не використовуйте електроінструмент, якщо вимикач не вмикає або не вимикає його. Будь-який електроінструмент, яким не можна

- керувати за допомогою вимикача, є небезпечним і потребує ремонту.
- Від'єднайте вилку від джерела живлення та/або акумуляторну батарею від електроінструменту, перш ніж робити будь-які налаштування, змінювати аксесуари або зберігати електроінструмент. Такі профілактичні заходи безпеки знижують ризик випадкового запуску електроінструменту.
  - Зберігайте електроінструмент в недоступному для дітей місці та не дозволяйте їм працювати з електроінструментом. Електроінструмент може бути небезпечним в руках недосвідчених користувачів.
  - Обслуговуйте електроінструмент. Перевірте, чи немає зміщення або заїдання рухомих частин, поломок частин та будь-яких інших пошкоджень, які можуть вплинути на роботу електроінструмента. Якщо електроінструмент пошкоджено, відремонтуйте його перед використанням. Причиною багатьох нещасних випадків є електроінструменти, що погано обслуговуються.
  - Тримайте ріжучий інструмент гострим та чистим. Правильно доглянутий інструмент з гострими ріжучими краями менш схильний до заїдання і зручніший в роботі.
  - Використовуйте електроінструмент, аксесуари та насадки відповідно до інструкції, враховуючи умови праці та роботу, яку необхідно виконати. Використання електроінструменту не за призначенням, може призвести до небезпечної ситуації.

## **ВИКОРИСТАННЯ ТА ДОГЛЯД ЗА АКУМУЛЯТОРНИМ ІНСТРУМЕНТОМ**

- Перезаряджайте лише зарядним пристроєм, визначеним виробником. Використання зарядного пристрою, який підходить для одного типу акумуляторного блоку, може створювати ризик пожежі при використанні з іншим акумуляторним блоком.
- Використовуйте електроінструменти лише зі спеціально призначеними акумуляторними блоками. Використання будь-яких інших акумуляторних блоків може створювати ризик травм та пожежі.
- Коли акумуляторний блок не використовується, тримайте його подалі від інших металевих предметів, таких як скріпки, монети, ключі, цвяхи, шурупи або інші невеликі металеві предмети, які можуть створити з'єднання між контактами. Коротке замикання контактів акумулятора

може спричинити опіки або пожежу.

- При наявності надмірного навантаження, рідина може виділятися з акумулятора; уникайте контакту. Якщо контакт стався випадково, промийте водою. Якщо рідина потрапила в очі, зверніться до медичної допомоги. Виділення рідини з акумулятора може спричинити подразнення або опіки.

## **ОБСЛУГОВУВАННЯ**

- Обслуговуйте свій електроінструмент у кваліфікованих спеціалістів із використанням лише оригінальних запасних частин . Це забезпечить правильну роботу електроінструменту який відремонтовано.

- Дотримуйтесь інструкцій щодо змащування інструменту та заміни аксесуарів.

- Зберігайте ручки сухими та відчищеними від масла і жиру.

### **ВАЖЛИВІ ІНСТРУКЦІЇ З БЕЗПЕКИ ЩОДО АКУМУЛЯТОРНОГО БЛОКУ**

- Перед використанням акумуляторного блоку прочитайте всі інструкції та попереджувальні написи на зарядному пристрої, акумуляторному блоку та пристрої, який використовує акумуляторний блок.

- Не розбирайте акумуляторний блок.

- Якщо час роботи став надзвичайно коротким, негайно зупиніть роботу. Це може призвести до перегріву, можливих опіків або навіть вибуху.

- Якщо електроліт потрапив у ваші очі, промийте їх чистою водою і негайно зверніться до медичної допомоги. Це може призвести до втрати зору.

### **НЕ ЗАМИКАЙТЕ АКУМУЛЯТОРНИЙ БЛОК**

1 Не торкайтеся контактів будь-яким провідним матеріалом.

2 Уникайте зберігання акумуляторного блоку в контейнері з іншими металевими предметами, такими як цвяхи, монети тощо.

3 Не викладайте акумуляторний блок до впливу води або дощу.

Замикання акумулятора може призвести до великого струму, перегріву, можливих опіків або навіть вибуху.

- Не зберігайте інструмент та акумуляторний блок в місцях, де



температура може досягати або перевищувати 50 °С.

- Не спалюйте акумуляторний блок, навіть якщо він сильно пошкоджений або повністю зношений. Акумуляторний блок може вибухнути під час пожежі.
- Будьте обережні, щоб не випустити або не вдарити акумуляторний блок.
- Не використовуйте пошкоджений акумулятор.

## **ПОРАДИ ЗІ ЗБЕРЕЖЕННЯ МАКСИМАЛЬНОГО ТЕРМІНУ СЛУЖБИ АКУМУЛЯТОРА**

- Заряджайте акумуляторний блок перед його повним розрядженням. Завжди зупиняйте роботу інструменту та заряджайте акумуляторний блок, коли помічаєте зниження потужності інструменту.
- Ніколи не заряджайте повністю заряджений акумуляторний блок. Перезарядка скорочує термін служби акумулятора.
- заряджайте акумуляторний блок при кімнатній температурі 10С-40С
- Якщо акумулятор гарячий, дайте охолонути йому перед заряджанням

## **БЕЗШНУРОВИЙ ДРИЛ/ШУРУПОВЕРТ: ПРАВИЛА БЕЗПЕКИ**

### **УВАГА**

- *Утримуйте електроінструмент за ізольовані поверхні ручок під час виконання робіт, де пристрій може зіткнутися з прихованою проводкою або його власним шнуром.*
- *Кріпильні елементи, які знаходяться під напругою, можуть зробити металеві частини електроінструменту напружовими, що може призвести до ураження електричним струмом оператора.*
- *Переконайтеся, що у вас міцна підкладка. Впевніться, що ніхто не знаходиться під вами під час роботи інструментом на висоті.*
- *Тримайте інструмент міцно.*
- *Утримуйте руки подалі від обертаючихся деталей.*
- *Не залишайте інструмент працюючим без нагляду. Використовуйте інструмент тільки тримаючи в руках.*
- *Не торкайтеся свердла або оброблюваного матеріалу безпосередньо після виконання роботи; вони можуть бути дуже гарячими і спричинити опіки шкіри.*
- *Деякі матеріали містять хімічні речовини, які можуть бути токсичними. Будьте обережні, щоб уникнути вдихання пилу та контакту зі шкірою. Дотримуйтесь інструкцій щодо безпеки, наданих постачальником матеріалу.*

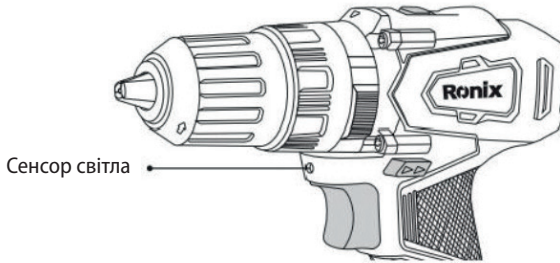
#### УВАГА

- Не послабляйте уваги при роботі з інструментом; не дозволяйте досвіду, набутому в результаті багаторазового використання, замінити строго дотримання правил безпеки для даного інструменту. Неправильне використання або невиконання правил безпеки, зазначених у цьому посібнику з інструкціями, може призвести до серйозних травм.

## УВІМКНЕННЯ ПІДСВІЧУВАННЯ

#### УВАГА

Не дивіться прямо на світло або не спостерігайте безпосередньо за джерелом світла. Тягніть «ПУСК», щоб увімкнути лампу. Лампа буде світитися, поки кнопка «ПУСК» натиснена.



### ПРИМІТКА

Використовуйте суху тканину, щоб витерти бруд з лінзи лампи. Будьте обережні, щоб не поцарапати лінзу лампи, оскільки це може знизити освітленість.

## ПЕРЕМИКАЧ ЗМІНИ НАПРЯМКУ РУХУ

Цей інструмент має перемикач напрямку руху для зміни напрямку обертання. Натисніть на перемикач перемикача зі сторони «А» для годинникового обертання або зі сторони «В» для проти годинникового обертання. Коли перемикач перемикача напрямку руху знаходиться в нейтральному положенні, «ПУСК» не може бути натиснений

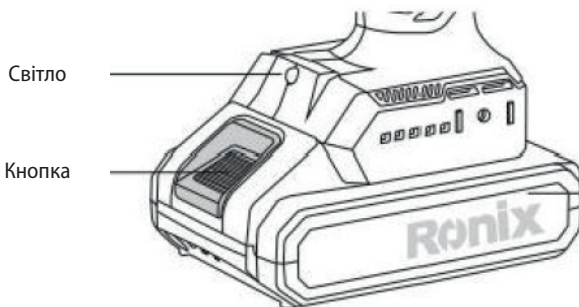
## ФУНКЦІОНАЛЬНИЙ ОПИС

#### УВАГА

Переконайтеся, що інструмент вимкнений і акумуляторний блок вийнятий перед регулюванням або перевіркою інструмента.

## ВСТАНОВЛЕННЯ ЧИ ВИДАЛЕННЯ АКУМУЛЯТОРНОГО БЛОКУ

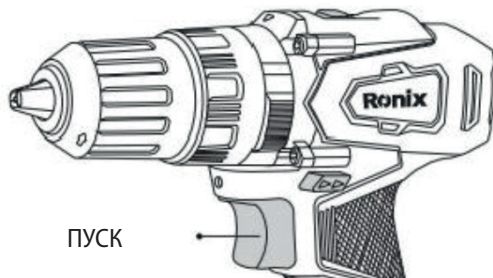
- Для видалення акумуляторного блоку витягніть його з інструменту, натискаючи кнопку на передній частині блоку.
- Для встановлення акумуляторного блоку вирівняйте виступ на акумуляторному блоку з пазом у корпусі і просуньте його на місце. Вставляйте його до кінця, поки він не зафіксується з легким клацанням.
- Не використовуйте силу під час встановлення акумуляторного блоку. Якщо блок не просувається легко, він не встановлено правильно.



## ДІЯ КНОПКИ «ПУСК»

### УВАГА

- Перед вставкою акумуляторного блоку в інструмент завжди переконайтеся, що «ПУСК» працює належним чином і повертається в положення «ВИМК.» після відпускання.
- Перед початком роботи завжди перевіряйте напрямок обертання.
- Використовуйте перемикач напрямку руху лише після повної зупинки інструменту. Зміна напрямку обертання до зупинки інструменту може пошкодити інструмент.
- Коли не використовуєте інструмент, завжди встановлюйте перемикач напрямку руху в нейтральне положення.



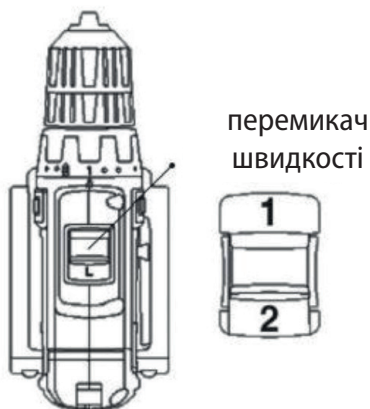
## ЗМІНА ШВИДКОСТІ

Для зміни швидкості спочатку вимкніть інструмент, а потім перемістіть перемикач швидкості на «2» для високої швидкості або на «1» для низької швидкості. Переконайтеся, що перемикач швидкості встановлено в правильне положення перед роботою. Використовуйте відповідну швидкість для вашої роботи.

### УВАГА

- Завжди повністю встановлюйте перемикач швидкості в правильне положення. Якщо ви працюєте з інструментом, коли перемикач швидкості знаходиться між положенням «1» та «2», інструмент може пошкодитися.

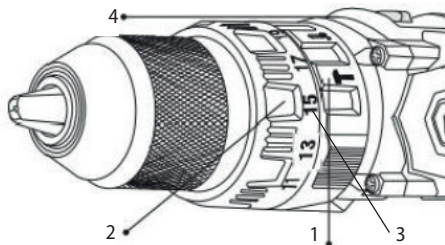
- Не використовуйте перемикач швидкості, коли інструмент працює. Інструмент може пошкодитися.



## ВИБІР РЕЖИМУ РОБОТИ

УВАГА: Завжди правильно встановлюйте кільце відповідно до бажаного позначення режиму. Якщо ви використовуєте інструмент, коли кільце знаходиться між позначеннями режимів, інструмент може пошкодитися.

- 1 Кільце для зміни режиму роботи
- 2 Регулювальне кільце
- 3 Поділki
- 4 Стрілка



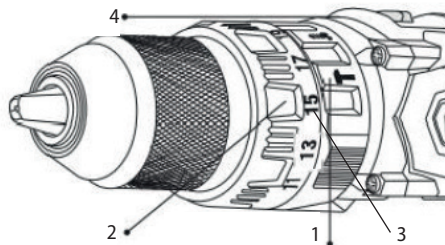
## Цей інструмент має три режими роботи.

- Режим свердління (тільки обертання)
- Режим ударного свердління (обертання з ударом)
- Режим шуруповерта (обертання з муфтою)

Оберіть один режим, що підходить для вашої роботи. Поверніть кільце зміни режиму роботи і вирівняйте вибрану позначку зі стрілкою на корпусі інструменту.

## РЕГУЛЮВАННЯ КРУТНОГО МОМЕНТУ

Крутний момент можна регулювати в 18 положеннях, повертаючи регульовальне кільце (2) так, щоб його поділки були вирівняні з показником на корпусі інструменту. Крутний момент є мінімальним, коли номер 1 вирівняний з показником, і максимальним, коли позначка вирівняна з показником. Перед фактичною роботою викрутіть пробний шуруп у ваш матеріал або в дублюючий матеріал, щоб визначити, який рівень крутного моменту потрібен для конкретного застосування.



## ЗБІРКА

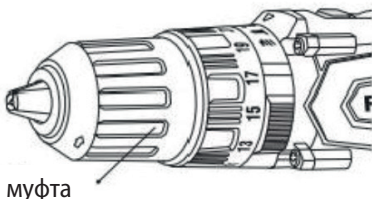
### УВАГА

Переконайтеся, що інструмент вимкнено, а акумуляторний блок вийнятий перед виконанням роботи з інструментом.

## ВСТАНОВЛЕННЯ АБО ВИДАЛЕННЯ БІТИ АБО СВЕРДЛА

Поверніть муфту проти годинникової стрілки, щоб відкрити губки патрона. Вставте біту або свердло в патрон настільки глибоко, наскільки це можливо. Поверніть муфту за годинниковою стрілкою, щоб затягнути

патрон. Для видалення біти або свердла поверніть муфту проти годинникової стрілки.



#### ПРИМІТКА

При закручуванні шурупів в деревину просвердліть спрямовуючий отвір , щоб полегшити закручування і запобігти розщепленню деталі. Дивіться таблицю.

Діаметр шурупу по дереву (мм)	Реком. спрямовуючий отвір (мм)
3.1	2.0~2.2
3.5	2.2~2.5
3.8	2.5~2.8
4.5	2.9~3.2
4.8	3.1~3.4
5.1	3.3~3.6
5.5	3.7~3.9
5.8	4.0~4.2
6.1	4.2~4.4

## РОБОТА З ІНСТРУМЕНТОМ

#### УВАГА

Завжди вставляйте акумуляторний блок до кінця, поки він не зафіксується на місці. Якщо цього не зробити, блок може випадково випасти з інструменту, що може призвести до травм вас або оточуючих. Тримайте інструмент міцно однією рукою на рукоятці, а іншою рукою внизу акумуляторного блоку, щоб контролювати обертову дію.

#### ОПЕРАЦІЯ СВЕРДЛІННЯ

Спочатку поверніть регулювальне кільце так, щоб показник вказував на

«СВЕРДЛІННЯ». Потім продовжуйте за наступними кроками. При свердлінні у дереві найкращі результати досягаються за допомогою свердел по деревині, що мають направляючу. Направляюча полегшує свердління, притягуючи свердло до деталі. Щоб уникнути ковзання свердла при початку свердління отвору, виготовте вдавнення за допомогою центратора і молотка в місці, де буде свердлитися отвір. Покладіть кінчик свердла в вдавнення і почніть свердління. При свердлінні металів використовуйте змащувальну рідину для різання. Винятки становлять залізо та латунь, які потрібно свердлити без змащення.

#### УВАГА

Прикладання зайвої сили на інструмент не прискорить свердління. Навпаки, цей надмірний тиск лише призведе до пошкодження кінчика свердла, зниження продуктивності і скорочення терміну служби інструменту.

- Застрягле свердло можна легко вийняти, встановивши перемикач напрямку руху у зворотний режим, щоб витягнути його. Проте, інструмент може раптово відскочити, якщо ви не тримаєте його міцно.
- Завжди закріплюйте невеликі деталі в лещатах або подібному пристрої для утримання.

## ОПЕРАЦІЯ ЗАКРУЧУВАННЯ ШУРУПІВ

Встановіть регульовальне кільце на потрібний рівень крутного моменту для вашої роботи. Покладіть кінчик біти в головку шурупа і натисніть на інструмент. Поступово почніть запускати інструмент і підвищуйте швидкість поступово. Відпустіть кнопку «ПУСК», як тільки спрацює тріскачка.

#### УВАГА

*Переконайтеся, що біту для закручування вставлено прямо в головку шурупа, інакше можуть пошкодитися шуруп або біта.*

- Завжди закріплюйте невеликі деталі в лещатах або подібному пристрої для утримання.
- Якщо інструмент працює безперервно до розрядження акумуляторного блоку, дайте інструменту відпочити протягом 15 хвилин перед продовженням роботи з зарядженим акумулятором.



# ОБСЛУГОВУВАННЯ

---

**УВАГА**

- Завжди переконайтеся, що інструмент вимкнений, а акумулятор вийнятий перед початком огляду або обслуговування.
- Ніколи не використовуйте бензин, розчинник, спирт або подібні речовини. Це може призвести до зміни кольору, деформації або тріщин.

**ПРИМІТКА**

Для безпеки та надійності продукту, будь-який ремонт, обслуговування або налаштування повинні здійснюватися авторизованими сервісними центрами





## УМОВИ ГАРАНТІЙНОГО ОБСЛУГОВУВАННЯ

1. Гарантійне обслуговування надається протягом терміну гарантії, при наявності Гарантійного талону, ЗАПОВНЕНОГО НАЛЕЖНИМ ЧИНОМ, виробу в повній комплектації та документа, що засвідчує покупку (чек, товарна накладна тощо)
2. Гарантійне обслуговування не підтримується в разі порушення правил експлуатації, зберігання або перевезення виробу, що зазначені в інструкції по експлуатації виробу.
3. Гарантійне обслуговування скасовується у випадках:
  - наявності механічних пошкоджень або слідів стороннього втручання;
  - пошкодження викликані стихійним лихом або нещасним випадком, включаючи й блискавку, потраплянням у виріб сторонніх предметів, рідин, комах, тощо;
  - пошкодження викликані застосуванням або підключенням нестандартних або несправних периферійних пристроїв, аксесуарів;
  - якщо на інструменті відсутній серійний номер, немає можливості визначити дату продажу;
  - двигун вийшов з ладу у разі неправильного підключення двигуна/щіток, відключення плавного пуску;
  - вузол вийшов з ладу внаслідок удару/падіння/зовнішнього нагрівання/іржі/надмірного забруднення/наявності предметів та рідин (вентиляційні канали);
  - вийшли з ладу одночасно статор і ротор через недотримання часових інтервалів під час роботи з інструментом/перегрівання внаслідок забруднення вентиляційних каналів/перевищення споживаної потужності;
  - сталося природне зношування вузлів і механізмів (колектор, планетарні пари);
  - у разі втрати ємності АКБ внаслідок використання при негативних температурах, природного зношування;
  - будь-яке пошкодження мережевого кабелю.
4. Гарантія не поширюється на витратні матеріали та додаткові аксесуари.

### З гарантійними умовами згоден.

Підпис покупця: \_\_\_\_\_

ГАРАНТІЙНИЙ ТАЛОН № \_\_\_\_\_

Товар/модель \_\_\_\_\_

Серійний номер \_\_\_\_\_

Термін гарантії: 12 місяців

Дата продажу \_\_\_\_\_

Продавець (назва, телефон)

\_\_\_\_\_

Печатка та підпис продавця

\_\_\_\_\_

**З гарантійних питань звертайтеся до сервісних центрів.**

**Про адреси та контакти ви можете дізнатись на сайті: [www.ladny.com.ua](http://www.ladny.com.ua)  
або за номерами: +38 (044) 371-40-69; +38 (095) 329-44-99**