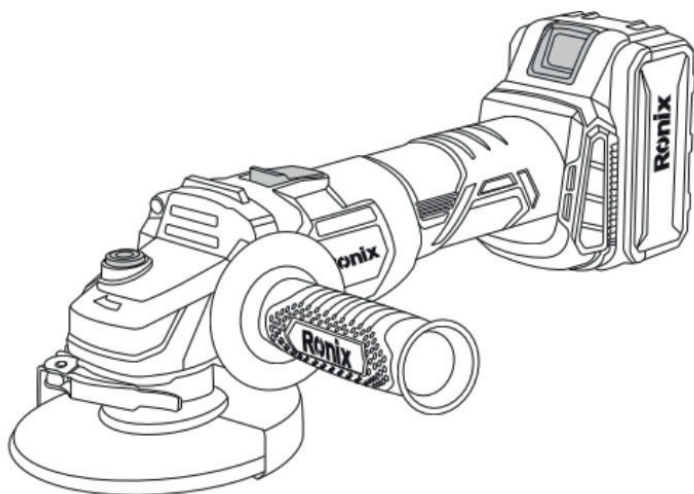


# Ronix®

Premium Quality



## ПОСІБНИК КОРИСТУВАЧА

### БЕЗЩІТКОВА КУТОВА ШЛІФУВАЛЬНА МАШИНА 8901 / 8901К

**УВАГА!**

Зображення товару може відрізнятися в залежності від моделі. Виробник залишає за собою право змінювати склад, комплектацію, технічні характеристики тощо без попереднього повідомлення.

## ХАРАКТЕРИСТИКИ

Модель	8901	8901K
Номінальна напруга	20 В	20 В
Швидкість вхолосту	8500 об/хв	8500 об/хв
Макс. діаметр диска	115 мм	115 мм
Різьба шпинделя	M14	M14
Діаметр отвору	22.23 мм	22.23 мм
Максимальна товщина диска	6 мм	6 мм
Вага	1.65 кг	1.65 кг
Комплектація	Без акумулятора та зарядного пристрою	Літійевий акумулятор 20 В / 4.0 А·год: 2 шт. Швидкий зарядний пристрій 22 В / 2.2 А: 1 шт.

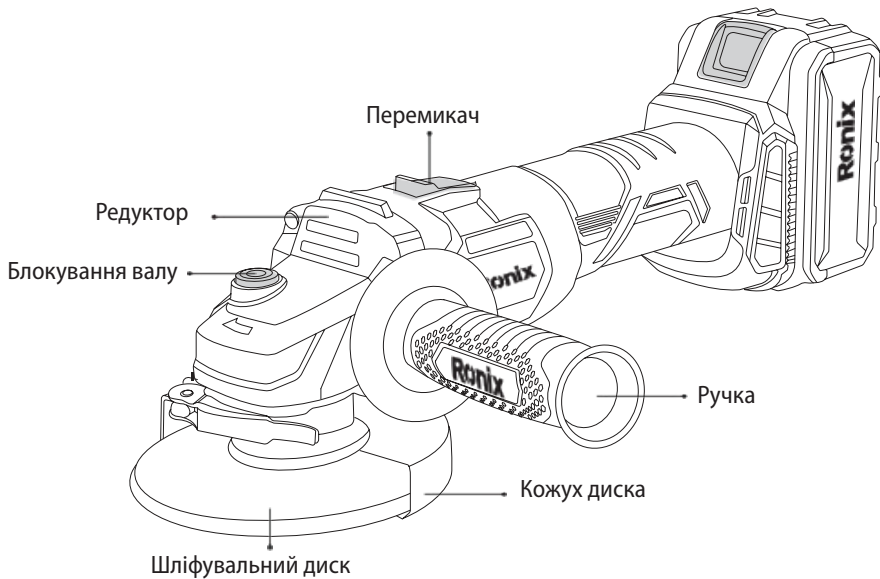
### СУМІСНІ АКУМУЛЯТОРИ ДЛЯ 8901

Модель Ronix	Продукт
8990	Акумуляторний блок 20 В, літій-іонний акумулятор 2.0 А·год
8991	Акумуляторний блок 20 В, літій-іонний акумулятор 4.0 А·год

### СУМІСНІ ЗАРЯДНІ ПРИСТРОЇ ДЛЯ 8901

Модель Ronix	Продукт
8992	Швидкий зарядний пристрій 20 В, Вихід: 22 В 2.2 А
8993	Швидкий зарядний пристрій 20 В, Вихід: 22 В 4.5 А
8994	Швидкий зарядний пристрій 20 В, вихід: 22 В 2.2 А + 2.2 А

## СКЛАДОВІ ЧАСТИНИ



## ЗАГАЛЬНІ ПРАВИЛА БЕЗПЕКИ ЩОДО ВИКОРИСТАННЯ ЕЛЕКТРОІНСТРУМЕНТУ

### УВАГА!

- Уважно ознайомтеся з інструкціями. Недотримання всіх наведених нижче інструкцій може призвести до ураження електричним струмом, пожежі та серйозних травм.
- Збережіть усі попередження та інструкції для подальшого використання.
- Термін «електроінструмент» в інструкціях стосується електроінструментів, що працюють від мережі (дротові), а також електроінструментів, що працюють від акумулятора (аккумуляторних).

### БЕЗПЕКА РОБОЧОЇ ЗОНИ

- Зберігайте порядок та охайність на своєму робочому місці. Захаращені та темні закутки сприяють нещасним випадкам.
- Не використовуйте електроінструменти у вибухонебезпечних

середовищах, наприклад, у присутності легкозаймистих рідин, газів або пилу. Електроінструменти створюють іскри, які можуть підпалити подібні речовини.

- Не допускайте присутності сторонніх людей та дітей під час роботи з електроінструментом. Відволікаючись, ви можете втратити контроль над машиною.

## **ПОВОДЖЕННЯ З ЕЛЕКТРИКОЮ**

- Вилка електроінструмента повинна відповідати розетці. Ніколи жодним чином не модифікуйте вилки. Не використовуйте перехідники для вилок із заземленими електроінструментами. Немодифіковані вилки та правильні розетки зменшать ризик ураження електричним струмом. Ні в якому разі не змінюйте вилку.

- Уникайте контакту тіла із заземленими поверхнями, такими як труби, радіатори, плити та холодильники. Заземлення вашого тіла підвищує ризик ураження електричним струмом.

- Не піддавайте електроінструмент впливу дощу або вологих умов. Потрапляння води в електроінструмент збільшує ризик ураження електричним струмом.

- Відповідально ставтеся до дроту. Ніколи не транспортуйте інструмент, тримаючи його за дріт, і не витягуйте вилку з розетки, хапаючись за дріт. Тримайте дріт подалі від тепла, мастил, гострих країв або рухомих частин. Негайно замінійте пошкоджені дроти. Пошкоджений дріт підвищує ризик ураження електричним струмом.

- При роботі з електроінструментом поза приміщенням використовуйте зовнішній подовжувач, призначений для зовнішніх умов роботи. Спеціальні подовжувачі, які призначені для роботи поза приміщенням, зменшують ризик ураження електричним струмом.

- Якщо роботи з електроінструментом за умов підвищеної вологості неможливо уникнути, використовуйте джерело живлення, захищене пристроєм захисного відключення (RCD). Його використання знижує ризик ураження електричним струмом.

- Завжди рекомендується використовувати джерело живлення через RCD з номінальним залишковим струмом 30 мА або менше.

## **ОСОБИСТА БЕЗПЕКА**

- Будьте пильними, стежте за тим, що ви робите, і керуйтеся здоровим глуздом під час роботи з електроінструментом. Не використовуйте інструмент, якщо ви втомилися або перебуваєте під впливом наркотиків, алкоголю чи ліків. Секунда неухважності під час роботи з електроінструментом може призвести до серйозних травм.
- Використовуйте засоби індивідуального захисту. Завжди надягайте засоби захисту очей. Захисне обладнання, наприклад протипилова маска, нековзне захисне взуття, каска або засоби захисту слуху, які використовуються у відповідних умовах, зменшать ризик травмування.
- Уникайте випадкового запуску. Переконайтеся, що перемикач у положенні «вимк.», перш ніж підключати його до розетки. Перенесення інструментів, тримаючи палець на вимикачі, або підключення до розетки увімкнених інструментів може призвести до нещасних випадків.
- Перед увімкненням інструменту зніміть регульовальні чи гайкові ключі. Ключ, який залишився прикріпленим до обертової частини інструменту, може призвести до травм.
- Не перехилийтеся. Завжди зберігайте правильну опору та рівновагу. Правильна опора та баланс дозволяють краще контролювати інструмент у несподіваних ситуаціях.
- Одягайтеся правильно. Не носіть вільний одяг або прикраси. Тримайте волосся, одяг і рукавички якнайдалі від рухомих частин.
- Якщо інструмент має функцію підключення пилозбирача, переконайтеся, що він підключений та використовується належним чином. Використання пилозбірника може зменшити небезпеку для здоров'я, пов'язану з пилом та сміттям.

## **ВИКОРИСТАННЯ ЕЛЕКТРОІНСТРУМЕНТУ ТА ДОГЛЯД**

- Не застосовуйте силу до інструменту. Використовуйте правильний інструмент для вашої заготовки. Правильний інструмент виконає роботу краще та безпечніше. Не нехуйте безпекою заради швидкості виконання.
- Не використовуйте інструмент, якщо перемикач не вмикає або не вимикає його. Будь-який інструмент, яким не можна керувати за

допомогою перемикача, є небезпечним і потребує ремонту.

- Від'єднайте вилку від джерела живлення або відключіть акумуляторний блок, перш ніж робити будь-яке налаштування, регулювати, змінювати аксесуари або запаковувати інструмент. Такі профілактичні заходи безпеки знижують ризик випадкового запуску інструменту.

- Зберігайте невикористовувані інструменти в місцях, недоступних для дітей та інших ненавчених осіб. Інструменти небезпечні в руках ненавчених користувачів.

- Перевірте, чи немає зміщення або заїдання рухомих частин, полумки деталей та будь-яких інших умов, які можуть вплинути на роботу електроінструмента. Якщо електроінструмент пошкоджено, відремонтуйте його перед використанням. Причиною багатьох нещасних випадків є поганий догляд за електроінструментами.

- Ретельно доглядайте за інструментами. Тримайте різальні інструменти нагостреними та чистими. Різальними інструментами з правильним доглядом легше працювати і вони мають меншу схильність до заїдань.

- Використовуйте електроінструмент, аксесуари та насадки відповідно до інструкції, враховуючи умови праці та роботу, яку необхідно виконати. Використання електроінструменту не за призначенням може призвести до нещасних випадків.

## **ОБСЛУГОВУВАННЯ**

- Обслуговування інструментів має виконувати лише кваліфікований ремонтний персонал. Технічне обслуговування, яке виконується некваліфікованим персоналом, може призвести до ризику отримання травми.

- Дотримуйтесь інструкцій щодо змащування та заміни аксесуарів.

- Тримайте ручки сухими, чистими, очищуйте їх від мастила та жиру.

## **ОСОБЛИВИ ПРАВИЛА БЕЗПЕКИ**

- Завжди використовуйте справний кожух диска. Кожух захищає оператора від осколків диска.

- Аксесуари повинні дотримуватися швидкості, рекомендованої

попереджувальною позначкою на інструменті. Диски та інші аксесуари, що рухаються з перевищенням номінальної швидкості, можуть розлетітися та спричинити травмування.

- Використовуйте інструмент на ізольованих поверхнях. Не допускайте контакту шліфувального інструмента з прихованою проводкою або власним дротом. Контакт із дротом під напругою призведе до того, що відкриті металеві частини інструменту отримають заряд напруги та призведуть до ураження користувача.

- Використовуючи випуклі шліфувальні диски, переконайтеся, що вони армовані скловолокном.

- Завжди використовуйте захисні окуляри. Звичайні окуляри або сонцезахисні окуляри НЕ є захисними окулярами.

- Перед початком роботи ретельно перевірте диск на наявність тріщин або пошкоджень. Негайно замініть тріснутий або пошкоджений диск. Запустіть інструмент (з захисним кожухом) вхолосту приблизно на хвилину, тримаючи інструмент якнайдалі від оточуючих. Якщо колесо має дефекти, воно, швидше за все, від'єднається під час цього тесту.

- Використовуйте лише ті фланці, які призначені для цього інструменту.

- Будьте обережні, аби не пошкодити шпindel, фланець (особливо монтажну поверхню) і контргайку. Пошкодження цих частин може призвести до поломки диска.

- **НИКОЛИ** не використовуйте інструмент із лезами для різання деревини чи іншими пилками. Такі леза під час використання на шліфувальній машині часто б'ються і спричиняють втрату контролю, що призводить до травмування.

- Міцно тримайте інструмент.

- Тримайте руки подалі від обертових частин.

- Переконайтеся, що дрiт не прилягає до диска. Не обмотуйте дрiт навколо руки або зап'ястя. Якщо ви втратите контроль над інструментом, дрiт може обмотатися навколо вас і спричинити травму.

- Переконайтеся, що диск не торкається робочої заготовки, перш ніж увімкнути перемикач.

- Перш ніж використовувати інструмент безпосередньо на заготовці, дайте йому попрацювати деякий час. Слідкуйте за вібрацією або хитанням, які можуть свідчити про погану установку або погану

збалансованість диска.

- Використовуйте зазначену поверхню диска для виконання шліфування.
- Стережіться іскор. Тримайте інструмент так, щоб іскри летіли від вас, інших людей або легкозаймистих матеріалів.
- Не залишайте інструмент працюючим. Він має працювати лише в руках користувача.
- Не торкайтеся заготовки відразу після роботи; вона може бути дуже гарячою і може обпекти шкіру.
- ЗАВЖДИ носіть відповідний одяг, зокрема кофти з довгими рукавами, шкіряні рукавички та фартухи, щоб захистити шкіру від контакту з гарячим шліфом.
- Використання цього інструменту для шліфування деяких матеріалів, що містять небезпечні речовини, може нашкодити вашому здоров'ю. Використовуйте відповідний захист органів дихання.

## **УВАГА!**

Неправильне використання або недотримання правил безпеки, викладених у цій інструкції з експлуатації, може призвести до серйозних травм.

## **ОПИС ФУНКЦІОНАЛУ**

### **ПОПЕРЕДЖЕННЯ**

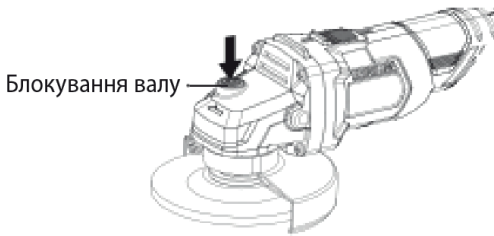
Завжди будьте певні, що інструмент вимкнено та від'єднано від мережі перед налаштуванням або перевіркою функціоналу інструмента.

### **БЛОКУВАННЯ ВАЛУ**

#### **ПОПЕРЕДЖЕННЯ**

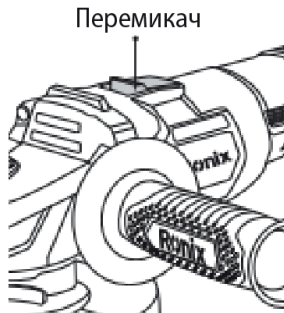
- Ніколи не активуйте блокування валу, коли шпindel ь рухається або інструмент пошкоджений.
- Натисніть на фіксатор вала, щоб запобігти обертанню шпindel ь під час встановлення або зняття аксесуарів.





## ПЕРЕМИКАЧ ПОПЕРЕДЖЕННЯ

- Перед підключенням інструменту до мережі завжди перевіряйте, чи повзунковий перемикач спрацьовує належним чином і повертається в положення «ВИМК.».



- Перемикач можна зафіксувати в положенні «УВИМК.» для зручності оператора під час тривалого використання. Будьте обережні, фіксуючи інструмент у положенні «УВИМК.» і міцно тримайте інструмент.
- Щоб запустити інструмент, посуňte перемикач у положення «I (УВИМК)». Для безперервної роботи натисніть передню частину перемикача, щоб заблокувати його.
- Щоб зупинити інструмент, натисніть на задню частину перемикача, а потім посуňte його в положення «O (ВИМК.)».

## **ЗБІРКА**

### **ПОПЕРЕДЖЕННЯ**

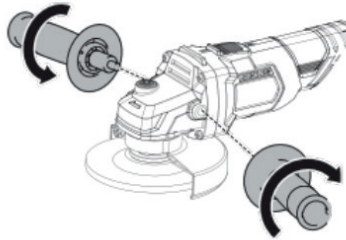
Завжди переконайтеся, що інструмент вимкнено та від'єднано від мережі перед виконанням будь-яких робіт з ним.

## **УСТАНОВКА БІЧНОЇ РУЧКИ**

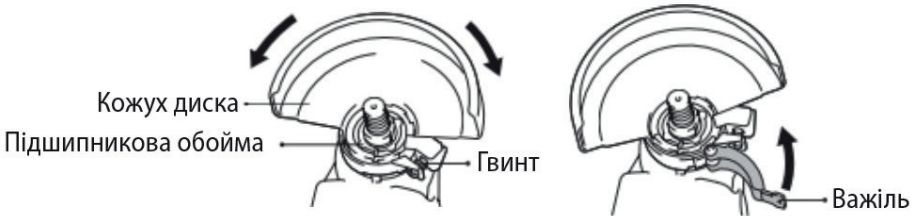
### **ПОПЕРЕДЖЕННЯ**

- Завжди будьте впевнені перед початком роботи, що бічна ручка надійно встановлена.

- Надійно закрутіть бічну ручку в положенні інструмента, як показано на малюнку.



## **УСТАНОВКА І ЗНЯТТЯ КОЖУХА ДИСКА**



### **ПОПЕРЕДЖЕННЯ**

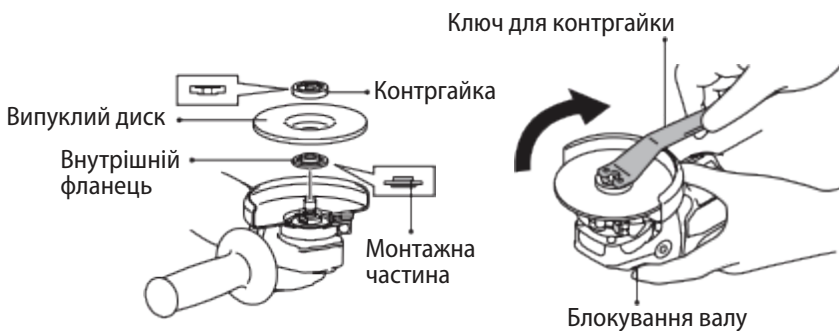
- У разі використання випуклого шліфувального диска / мультидиска, гнучкого диска, дротяного диска, різального диска або алмазного диска, захисний кожух має бути встановлений на інструмент таким чином, щоб закрита сторона захисного диска завжди була спрямована до оператора.

- Встановіть захисний кожух диска так, щоб виступ на захисному кожусі зівпав з виїмкою на підшипниковій коробці. Потім поверніть кожух колеса на 180 градусів. Обов'язково надійно затягніть гвинт.
- Щоб зняти кожух, виконайте процедуру встановлення у зворотному порядку.

### **УВАГА!**

- Завжди використовуйте захисний кожух, що входить до комплекту, коли на інструменті встановлений випуклий диск/мультидиск. Диск може розбитися під час використання, а захисний кожух допомагає зменшити ймовірність травмування.
- Встановіть внутрішній фланець на шпindel. Встановіть диск на внутрішній фланець і закрутіть контргайку на шпindel.
- Щоб затягнути контргайку, міцно натисніть на фіксатор вала, щоб шпindel не обертався, а потім за допомогою ключа для контргайки надійно затягніть її за годинниковою стрілкою.
- Щоб зняти диск, виконайте процедуру встановлення у зворотному порядку.

- 1) Контргайка
- 2) Випуклий диск/мультидиск
- 3) Внутрішній фланець



# ЕКСПЛУАТАЦІЯ

---

## УВАГА!

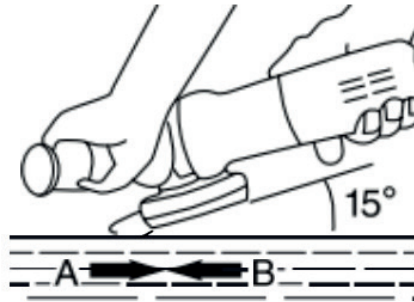
- Ніколи не застосовуйте силу до інструмента. Вага інструменту створює достатній тиск. Сила та надмірний тиск можуть спричинити непоправну поломку диска.
- ЗАВЖДИ замінюйте диск, якщо інструмент впав під час шліфування.
- НІКОЛИ не ступайте та не вдаряйте шліфувальним диском об заготовку.
- Уникайте підстрибування та зачеплення диска, особливо під час обробки кутів, гострих країв тощо. Це може призвести до втрати контролю та віддачі.
- НІКОЛИ не використовуйте інструмент з лезами для різання деревини та іншими пиляльними дисками. Такі леза під час використання на шліфувальній машині часто б'ються і спричиняють втрату контролю, що призводить до травмувань.

## ПОПЕРЕДЖЕННЯ

Після роботи завжди вимикайте інструмент і чекайте, поки диск повністю зупиниться, перш ніж покласти інструмент.

## РОБОТИ ЗІ ШЛІФУВАННЯ

ЗАВЖДИ міцно тримайте інструмент однією рукою за корпус, а іншою – за бічну ручку. Увімкніть інструмент, а потім прикладіть диск до заготовки. Загалом, тримайте край диска під кутом приблизно 15 градусів до поверхні заготовки. Під час обкатки нового диска не спрямовуйте шліфувальну машину в напрямку В, інакше вона вріжеться в заготовку. Після заокруглення краю диска можна працювати в обох напрямках: А і В.



## ОБСЛУГОВУВАННЯ

Завжди будьте певні, що інструмент вимкнено та від'єднано від розетки перед тим, як виконувати перевірку чи технічне обслуговування.

Інструмент і його вентиляційні отвори слід тримати в чистоті.

Регулярно чистіть вентиляційні отвори інструменту, а також щоразу, коли вентиляційні отвори забруднились.

Щоб підтримувати БЕЗПЕЧНІСТЬ та НАДІЙНІСТЬ виробу, ремонт і заміну, будь-яке інше технічне обслуговування або налаштування повинні виконуватися в авторизованих СЕРВІСНИХ ЦЕНТРАХ RONIX з використанням авторизованих запчастин для заміни.

## УМОВИ ГАРАНТІЙНОГО ОБСЛУГОВУВАННЯ

1. Гарантійне обслуговування надається протягом терміну гарантії, при наявності Гарантійного талону, ЗАПОВНЕНОГО НАЛЕЖНИМ ЧИНОМ, виробу в повній комплектації та документа, що засвідчує покупку (чек, товарна накладна тощо)
2. Гарантійне обслуговування не підтримується в разі порушення правил експлуатації, зберігання або перевезення виробу, що зазначені в інструкції по експлуатації виробу.
3. Гарантійне обслуговування скасовується у випадках:
  - наявності механічних пошкоджень або слідів стороннього втручання;
  - пошкодження викликані стихійним лихом або нещасним випадком, включаючи й блискавку, потраплянням у виріб сторонніх предметів, рідин, комах, тощо;
  - пошкодження викликані застосуванням або підключенням нестандартних або несправних периферійних пристроїв, аксесуарів;
  - якщо на інструменті відсутній серійний номер, немає можливості визначити дату продажу;
  - двигун вийшов з ладу у разі неправильного підключення двигуна/щіток, відключення плавного пуску;
  - вузол вийшов з ладу внаслідок удару/падіння/зовнішнього нагрівання/іржі/надмірного забруднення/наявності предметів та рідин (вентиляційні канали);
  - вийшли з ладу одночасно статор і ротор через недотримання часових інтервалів під час роботи з інструментом/перегрівання внаслідок забруднення вентиляційних каналів/перевищення споживаної потужності;
  - сталося природне зношування вузлів і механізмів (колектор, планетарні пари);
  - у разі втрати ємності АКБ внаслідок використання при негативних температурах, природного зношування;
  - будь-яке пошкодження мережевого кабелю.
4. Гарантія не поширюється на витратні матеріали та додаткові аксесуари.

### З гарантійними умовами згоден.

Підпис покупця: \_\_\_\_\_

ГАРАНТІЙНИЙ ТАЛОН № \_\_\_\_\_

Товар/модель \_\_\_\_\_

Серійний номер \_\_\_\_\_

Термін гарантії: 12 місяців

Дата продажу \_\_\_\_\_

Продавець (назва, телефон)

\_\_\_\_\_

Печатка та підпис продавця

\_\_\_\_\_

**З гарантійних питань звертайтеся до сервісних центрів.**

**Про адреси та контакти ви можете дізнатись на сайті: [www.ladny.com.ua](http://www.ladny.com.ua)  
або за номерами: +38 (044) 371-40-69; +38 (095) 329-44-99**