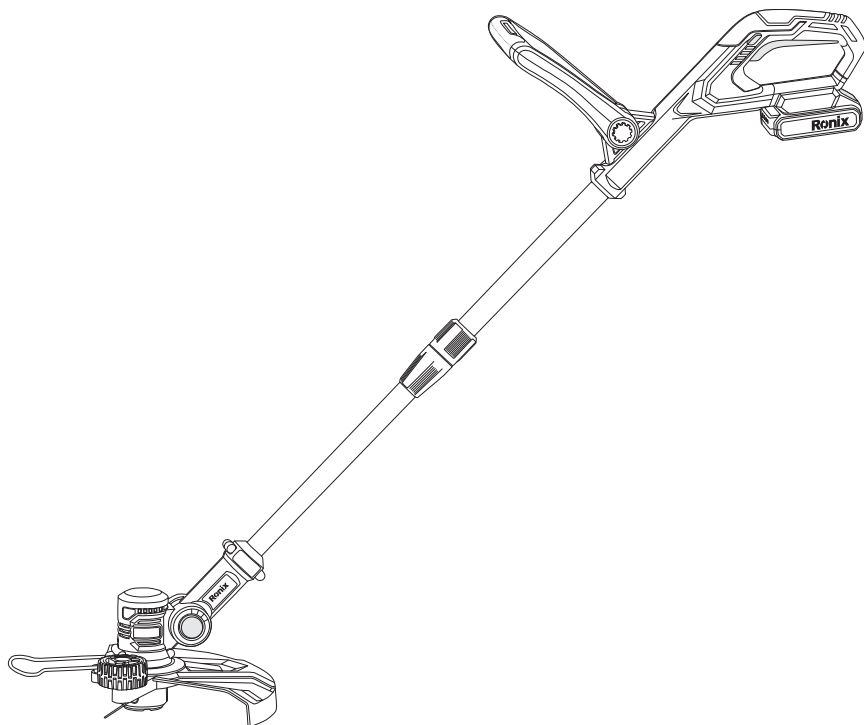


Renix[®]

Premium Quality



ПОСІБНИК КОРИСТУВАЧА

ТРИМЕР ДЛЯ ТРАВИ 20 В 8921

УВАГА!

Зображення товару може відрізнятися в залежності від моделі. Виробник залишає за собою право змінювати склад, комплектацію, технічні характеристики тощо без попереднього повідомлення.

ХАРАКТЕРИСТИКИ

Модель	8921
Тип акумулятора	літій-іон
Напруга	20 В
Швидкість холостого ходу	8500 об/хв
Діаметр різу	12» (30 см)
Діаметр волосіні	0.065»(1.65 мм)
Час заряджання	1 год
Вага пристрою	1.8 кг
Аксесуари	захисний кожух, захисний кожух для квітів

ДО КОМПЛЕКТУ ЦЬОГО ПРОДУКТУ НЕ ВХОДЯТЬ АКУМУЛЯТОРИ ТА ЗАРЯДНИЙ ПРИСТРІЙ

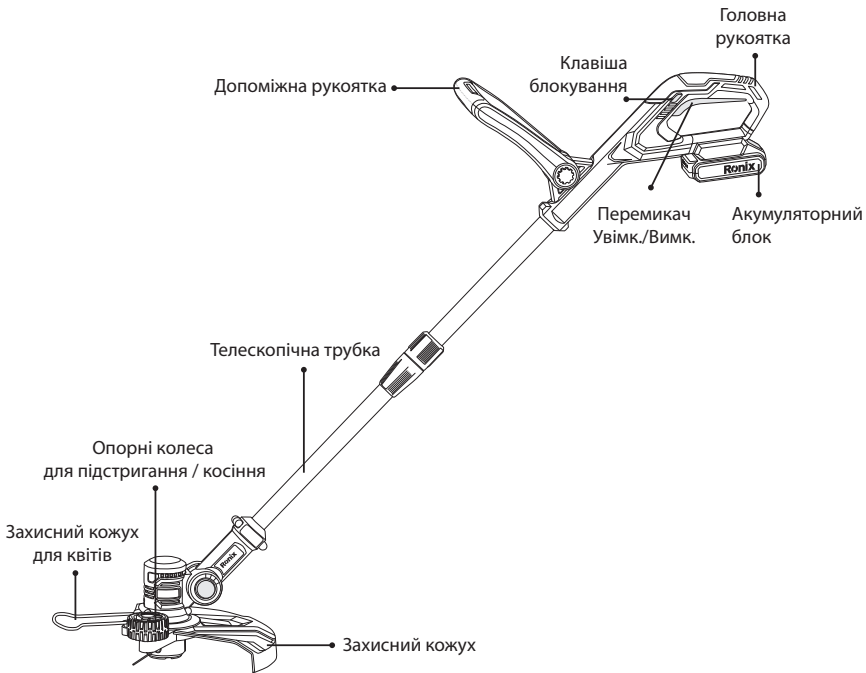
СУМІСНІ АКУМУЛЯТОРИ ДЛЯ 8921

Модель Ronix	Продукт
8990	20-В акумуляторний блок, літій-іонний акумулятор 2 А•год
8991	20-В акумуляторний блок, літій-іонний акумулятор 4 А•год

СУМІСНІ ЗАРЯДНІ ПРИСТРОЇ ДЛЯ 8921

Модель Ronix	Продукт
8992	20-В швидкий зарядний пристрій, вихід: 22 В 2.2 А
8993	20-В швидкий зарядний пристрій, вихід: 22 В 4.5 А
8994	20-В швидкий зарядний пристрій, вихід: 22 В 2.2 + 2.2 А (подвійний)

СКЛАДОВІ ЧАСТИНИ



УВАГА!

Прочитайте всі попередження та інструкції з техніки безпеки. Недотримання попереджень та інструкцій може призвести до ураження електричним струмом, пожежі та/або серйозних травм.

ДЛЯ ВСІХ ПРИСТРОЇВ

- Уникайте небезпечного середовища - не використовуйте прилади у вологих або мокрих місцях.
- Не використовуйте під час дощу.
- Тримайте дітей подалі - всі відвідувачі повинні знаходитися на відстані від робочої зони.
- Одягайтеся належним чином - не носіть вільний одяг або прикраси. Вони можуть потрапити в рухомі частини. Під час роботи на

відкритому повітрі рекомендується використовувати гумові рукавички та міцне взуття. Носіть захисне покриття для волосся, яке стримувало б довге волосся.

- Використовуйте захисні окуляри - завжди використовуйте маску для обличчя або протипилову маску, якщо при роботі виникає багато пилу.
- Використовуйте прилад правильно - не використовуйте його для будь-якої іншої роботи, окрім тієї, для якої він призначений.
- Не перевантажуйте пристрій - він буде виконувати роботу краще і з меншою ймовірністю ризику травмування при тій швидкості, для якої він був розроблений.
- Не перегинайтеся - завжди тримайте правильну опору та рівновагу.
- Будьте уважні - стежте за тим, що ви робите. Послугуйтеся здоровим глуздом. Не використовуйте прилад, якщо ви втомилися.
- Зберігайте незадіяні прилади в приміщенні - коли прилади не використовуються, їх слід зберігати в приміщенні в сухому, безпечному або замкненому місці - в недоступному для дітей місці.
- Дбайливо доглядайте за приладом - тримайте різальну кромку гострою та чистою для кращої продуктивності та зменшення ризику травмування. Дотримуйтесь інструкцій щодо змащування та заміни аксесуарів. Тримайте рукоятки сухими, чистими, без мастила та жиру.
- Перевірте пошкоджені деталі - перед подальшим використанням приладу слід ретельно перевірити захисний кожух або іншу деталь, щоб переконатися, що вона буде працювати належним чином і виконувати свою функцію за призначенням. Перевірте вирівнювання рухомих частин, зчеплення рухомих частин, поломку деталей, кріплення та будь-які інші умови, які можуть вплинути на роботу приладу. Пошкоджений кожух або іншу деталь слід належним чином відремонтувати або замінити в авторизованому сервісному центрі, якщо інше не зазначено в цьому посібнику.

ДЛЯ ВСІХ АКУМУЛЯТОРНИХ САДОВИХ ПРИСТРОЇВ

- Запобігайте ненавмисному ввімкненню. Переконайтеся, що вимикач знаходиться у вимкненому положенні перед підключенням до акумулятора, взяттям або перенесенням приладу. Переноска приладу з пальцем на вимикачі або увімкнення приладу з увімкненим перемикачем може призвести до нещасного випадку.
- Від'єднайте акумуляторний блок від приладу перед виконанням будь-яких налаштувань, заміною аксесуарів або зберіганням приладу. Такі профілактичні заходи знижують ризик випадкового ввімкнення приладу.
- Заряджайте тільки зарядним пристроєм, рекомендованим виробником. Зарядний пристрій, який підходить для одного типу акумуляторної батареї, може спричинити пожежу при використанні з іншою акумуляторною батареєю.
- Використовуйте прилади тільки зі спеціально призначеними для них акумуляторними блоками. Використання будь-яких інших акумуляторних блоків може призвести до травмування та пожежі.
- Коли акумуляторна батарея не використовується, тримайте її подалі від інших металевих предметів, таких як скріпки, монети, ключі, цвяхи, гвинти та інші дрібні металеві предмети, які можуть з'єднати одну клему з іншою. Замикання клем акумулятора між собою може призвести до опіків або пожежі.
- У разі неправильного поводження з акумулятора може витікати рідина; уникайте контакту з нею. Якщо контакт випадково стався, промийте водою. Якщо рідина потрапила в очі, додатково зверніться за медичною допомогою. Рідина, що витікає з акумулятора, може викликати подразнення або опіки.
- Не використовуйте пошкоджену або модифіковану акумуляторну батарею або пристрій. Пошкоджені або модифіковані акумулятори можуть поводитися непередбачувано, що може призвести до пожежі, вибуху або травмування.
- Не піддавайте акумуляторну батарею або пристрій впливу вогню або надмірної температури. Вплив вогню або температури вищої за 130°C може призвести до вибуху.

- Дотримуйтесь усіх інструкцій із заряджання та не заряджайте акумуляторну батарею або пристрій за межами температурного діапазону, зазначеного в інструкції. Неправильне заряджання або заряджання при температурі, що виходить за межі зазначеного діапазону, може призвести до пошкодження акумулятора та підвищити ризик виникнення пожежі.
- Доручайте обслуговування кваліфікованому спеціалісту з ремонту, який використовує лише ідентичні запасні частини. Це забезпечить безпеку виробу.
- Не змінюйте і не намагайтеся відремонтувати прилад або акумуляторну батарею (залежно від ситуації), окрім випадків, зазначених в інструкції з використання та догляду.

ДОДАТКОВІ ПРАВИЛА БЕЗПЕКИ ПРИ РОБОТІ З ТРИМЕРАМИ ДЛЯ ГАЗОНІВ І ЕЛЕКТРОКОСАРКАМИ

- Тримайте захисний кожух на місці та в належному робочому стані.
- Тримайте руки та ноги подалі від зони різання.
- Не використовуйте волосінь важчу, ніж рекомендовано в цьому посібнику.
- Не використовуйте волосінь інших типів - наприклад, металевий дріт, мотузку тощо.

ЗАСТЕРЕЖЕННЯ ЩОДО БЕЗПЕКИ ДЛЯ АКУМУЛЯТОРНОГО БЛОКА

- Не розбирайте, не відкривайте та не подрібнюйте акумуляторну батарею.
- Не піддавайте акумуляторну батарею впливу тепла або вогню. Уникайте зберігання під прямими сонячними променями.
- Не допускайте короткого замикання акумуляторної батареї. Не зберігайте акумуляторні батареї безладно в коробці або ящику, де вони можуть замикнути одна одну або бути замкнені іншими металевими предметами. Коли акумуляторна батарея не використовується, тримайте її подалі від інших металевих предметів, таких як скріпки, монети, ключі, цвяхи, гвинти або інші дрібні металеві предмети, які можуть бути з'єднані з однією клемою.

Замикання клем акумулятора між собою може призвести до опіків або пожежі.

- Не виймайте акумуляторну батарею з оригінальної упаковки, доки вона не знадобиться для використання.
- Не піддавайте акумуляторну батарею механічним ударам.
- У разі протікання батареї не допускайте потрапляння рідини на шкіру або в очі. Якщо контакт відбувся, промийте уражену ділянку великою кількістю води та зверніться до лікаря.
- Дотримуйтеся позначок «плюс» (+) і «мінус» (-) на задній панелі акумулятора та на пристрої і забезпечуйте правильне використання.
- Не використовуйте акумуляторні батареї, які не призначені для використання з цим обладнанням.
- Зберігайте акумуляторну батарею в недоступному для дітей місці.
- негайно зверніться до лікаря, якщо ви проковтнули елемент живлення або акумулятор.
- Завжди купуйте акумуляторну батарею, рекомендовану виробником пристрою для конкретного обладнання.
- Тримайте акумуляторну батарею чистою та сухою.
- Протріть клем акумуляторної батареї чистою сухою тканиною, якщо вони забруднилися.
- Перед використанням акумуляторну батарею потрібно зарядити. Завжди використовуйте правильний зарядний пристрій та дотримуйтесь інструкцій виробника або посібника користувача щодо правильного заряджання.
- Не лишайте акумулятор заряджатися більше потрібного часу.
- Після тривалого невикористання акумулятора може знадобитися кілька зарядів-розрядів, аби набрати максимальну продуктивність.
- Акумуляторний блок має найвищу продуктивність за нормальних умов кімнатної температури (20°C ±5°C).
- Утилізуючи акумуляторні батареї, зберігайте акумуляторні батареї з різними електрохімічними системами окремо одна від одної.
- Заряджайте тільки зарядним пристроєм, рекомендованим виробником. Зарядний пристрій, який підходить для одного типу акумуляторної батареї, може спричинити пожежу при використанні

з іншою акумуляторною батареєю.

- Зберігайте оригінальну документацію про продукт.
- Від'єднайте батарейний блок від пристрою, якщо ви не користуєтесь ним.
- Утилізуйте належним чином.

- 📖 Прочитайте посібник користувача для уникнення травмування
- 👂 Використовуйте захист органів слуху
- 👁️ Використовуйте захист органів зору
- 🔥 Не кидайте у вогонь
- ☔ Не піддавайте впливу вологи або дощу
- ♻️ Літій-іонні акумулятори мають бути перероблені

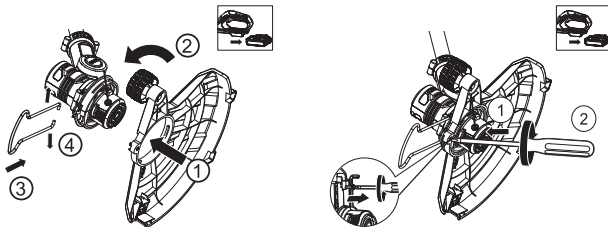
- ✂️ Косіння
- ✂️ Підстригання
- 🔒 Заблокувати
- 🔓 Розблокувати
- 🔋 Переконайтеся, що акумулятор відсутній, перш ніж змінювати
- ▲ аксесуари

УВАГА!

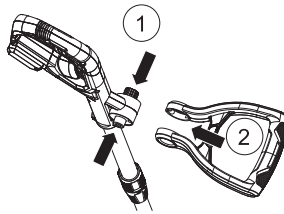
Будь-які інші некомплектні аксесуари можуть призвести до травмування.

ЗБІРКА

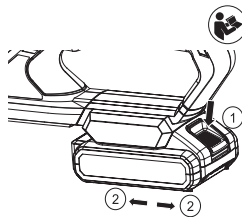
ЗБІРКА ЗАХИСНОГО КОЖУХА



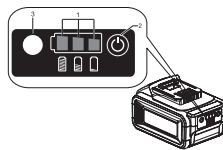
Натисніть стопорні фіксатори, аби встановити допоміжну рукоятку.



Встановлення та зняття акумуляторної батареї
Ваша акумуляторна батарея НЕ ЗАРЯДЖЕНА, і її необхідно повністю зарядити один раз перед використанням.



Перевірка стану акумулятора



РОБОТА

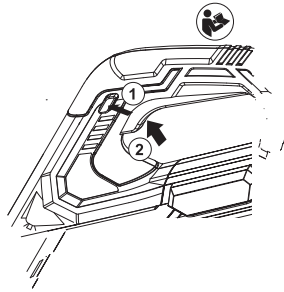
БЕЗПЕКА ПЕРЕМИКАННЯ УВИМК./ВИМК.

УВАГА!

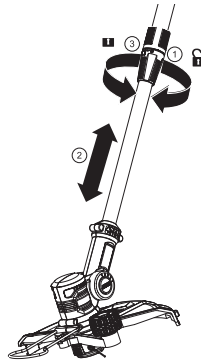
Різальна головка продовжує обертатися після вимкнення тримера; дочекайтеся повної зупинки, а потім покладіть інструмент.

УВАГА!

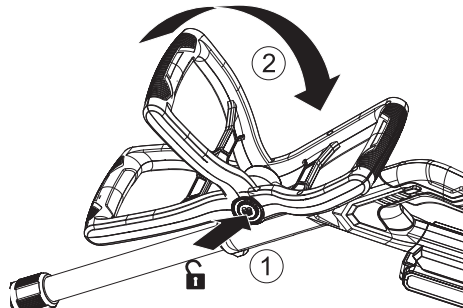
Перед початком роботи переконайтеся, що волосінь наживлено. Також переконайтеся, що двигун набрав повну потужність перед тим, як почати косити або підстригати.



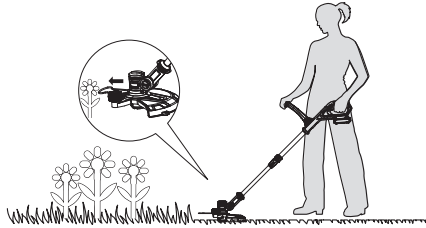
НАЛАШТУВАННЯ ВАЛА



НАЛАШТУВАННЯ ДОПОМІЖНОЇ РУКОЯТКИ

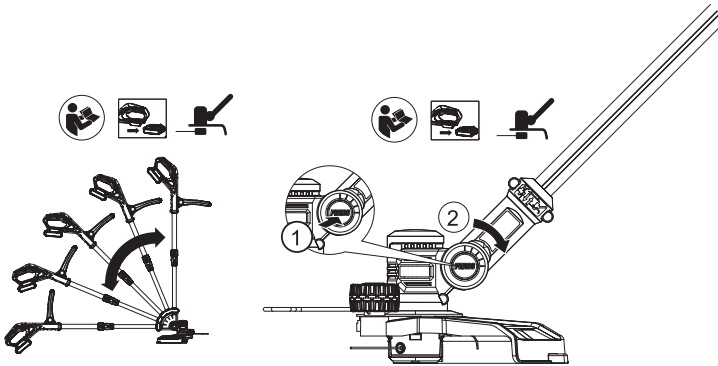


ВИКОРИСТАННЯ ЗАХИСНОГО КОЖУХА ДЛЯ КВІТІВ



ПІДСТРИГАННЯ

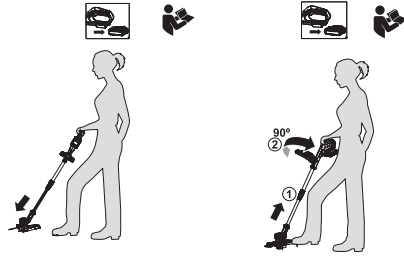
Налаштування головки підстригання



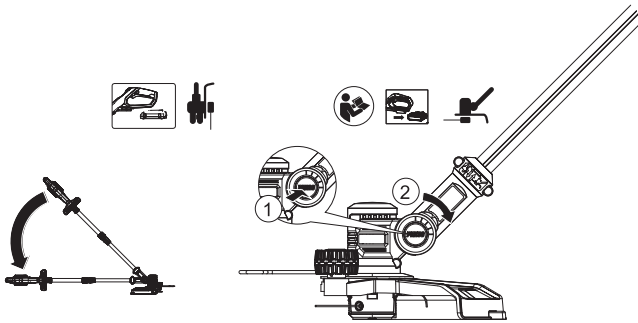
КОСІННЯ

ОБЕРТАННЯ ГОЛОВНОЇ РУКОЯТКИ

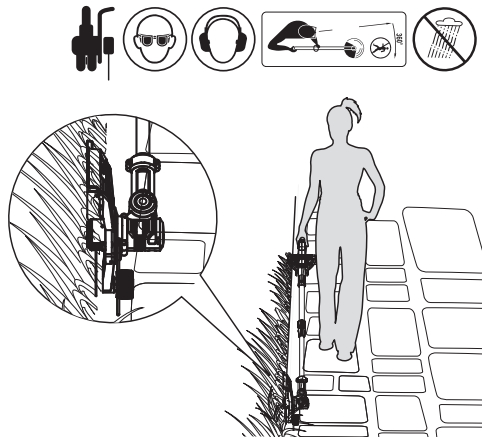
Зафіксуйте нижній корпус і захисний кожух (ногою або рукою).
Потягніть вгору телескопічний вал і поверніть за годинниковою стрілкою на 90 градусів. Відпустіть, і вал автоматично зафіксується в режимі косіння.



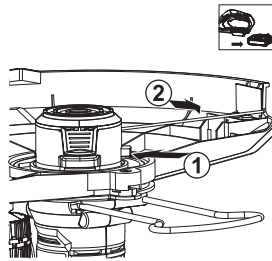
ПЕРЕВЕДЕННЯ ІНСТРУМЕНТА В РЕЖИМ КОСІННЯ



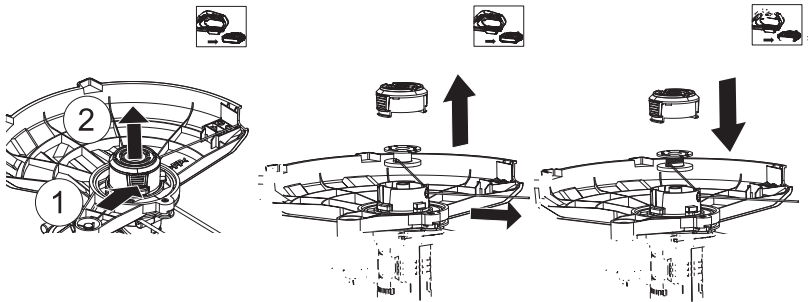
КОСІННЯ



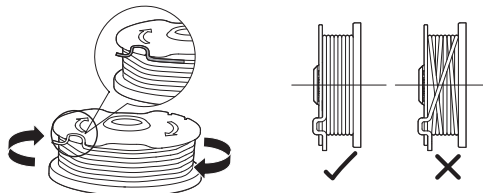
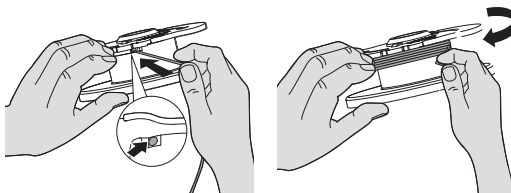
РУЧНЕ НАЖИВЛЕННЯ ВОЛОСІНІ



ЗАМІНА КОТУШКИ ТРИМЕРА



РУЧНА НАМОТКА ВОЛОСІНІ



ІНСТРУКЦІЯ З ЕКСПЛУАТАЦІЇ

- Автоматична система подачі волосіні. При першому вмиканні тримера подається невелика довжина волосіні. Кожного разу, коли інструмент запускається з режиму очікування, він буде просувати лісочку приблизно на 0.25 дюйма.
- Коли ліска потрапляє на різак, буде чути стукіт. НЕ ХВИЛЮЙТЕСЯ. Це цілком нормально. Приблизно через 5 секунд ліска буде відрізана до потрібної довжини, а шум зменшиться, коли двигун набере повну швидкість. Якщо шум відрізуваної волосіні не чути, необхідно подати більше волосіні. Щоб подати більше волосіні, спочатку необхідно повністю зупинити тример; він повинен повністю зупинитися, а потім перезапустіть його, давши двигуну досягти повної швидкості. Повторюйте вищевказані дії, доки не почуєте, як волосінь вдаряється об різак для волосіні.
- Подача волосіні вручну (див. мал.). Вимкніть тример і знову встановіть акумулятор. За необхідності, ліску можна подавати вручну. Для цього натисніть і відпустіть клавішу ручної подачі волосіні, одночасно обережно витягуючи волосінь, доки вона не стане достатньо довгою, щоб досягти обрізувача волосіні. Якщо волосінь виходить за обрізувач, це означає, що було подано занадто багато волосіні. Якщо ліска занадто довга, зніміть ковпачок котушки і обертайте котушку проти годинникової стрілки, доки вона не досягне потрібної довжини.
- Намотування волосіні вручну (див. мал.). Візьміть приблизно 3 м волосіні. Вставте 15 мм волосіні в отвори котушки і намотайте волосінь у напрямку стрілок на верхній частині котушки. Залиште приблизно 100 мм волосіні нерозмотаною і вкладіть у скобу. Переконайтеся, що ліска акуратно намотана на котушку. Якщо цього не зробити, це погіршить ефективність автоматичної подачі волосіні. Потім встановіть котушку, як показано на малюнку.

ТЕХНІЧНЕ ОБСЛУГОВУВАННЯ

Після використання під'єднайте акумулятор від інструмента і перевірте на наявність ушкоджень. Ваш електроінструмент не потребує додаткового змащення або обслуговування. У вашому електроінструменті немає деталей, що обслуговуються користувачем. Ніколи не використовуйте воду або хімічні очисники для очищення електроінструменту. Витирайте його сухою ганчіркою. Завжди зберігайте електроінструмент у сухому приміщенні з кімнатною температурою. Тримайте вентиляційні отвори двигуна чистими. Зберігайте всі робочі елементи керування вільними від пилу.

ДЛЯ АКУМУЛЯТОРНИХ ІНСТРУМЕНТІВ

Діапазон температури навколишнього середовища для використання та зберігання інструментів і акумуляторів становить 0°C - 45°C. Рекомендований діапазон температури навколишнього середовища для зарядної системи під час заряджання становить 0°C - 40°C.

УСУНЕННЯ НЕСПРАВНОСТЕЙ

У наступній таблиці наведені проблеми та дії, які можна виконати, якщо машина працює неправильно. Якщо ці дії не допоможуть виявити та усунути проблему, зверніться до служби підтримки клієнтів RONIX.

УВАГА!

Перед усуненням несправностей вимкніть пристрій і вийміть акумулятор.

ПРОБЛЕМИ	МОЖЛИВІ ПРИЧИНИ	РІШЕННЯ
Тример не працює.	Акумулятор розряджений. Акумулятор перегрівся/замерз. Двигун зламаний. Внутрішня проводка пошкоджена.	Зарядіть акумулятор; зокрема дослідіть інформацію в посібнику користувача зарядного пристрою. Дайте акумулятору охолонути/нагрітися. Зв'яжіться з сервісом. Зв'яжіться з сервісом.
Тример працює з перебоями.	Двигун зламаний. Акумулятор не до кінця заряджений. Дефекти в перемикачі Увімк./Вимк.	Зв'яжіться з сервісом. Зарядіть акумулятор. Зв'яжіться з сервісом.
Надмірні вібрації/шум.	Дефекти в пристрої. Волосінь котушки погано намотана.	Зв'яжіться з сервісом. Намотайте волосінь. Див. «РУЧНА НАМОТКА ВОЛОСІНЬ».
Час роботи на одному заряді надто короткий.	Акумулятор не використовувався тривалий період або заряджений недостатньо. Надто висока трава. Дефекти акумулятора.	Зарядіть акумулятор; також дослідіть інформацію у посібнику користувача зарядного пристрою. Ріжте поступово у кілька рівнів. Замініть акумулятор.
Пристрій не ріже.	Волосінь порвалася. Акумулятор неповністю заряджено. Двигун зламаний (замала швидкість). Трава намоталася навколо різальної голівки.	Замініть волосінь. Зарядіть акумулятор; також дослідіть інформацію у посібнику користувача зарядного пристрою. Зв'яжіться з сервісом. Вийміть траву.
Безперервне світіння індикатора заряду акумулятора. Неможливо зарядити.	Акумулятор не (належним чином) встановлено. Контакти акумулятора забруднені. Дефекти акумулятора.	Належним чином вставте акумулятор у зарядний пристрій. Почистьте контакти акумулятора або замініть акумулятор. Замініть акумулятор.
Індикатор заряду акумулятора не світиться.	Мережева вилка зарядного пристрою не (належним чином) вставлена. Мережева розетка, кабель або зарядний пристрій мають дефекти.	Вставте (повністю) вилку у мережеву розетку. Перевірте напругу кабелю; нехай зарядний пристрій огляне авторизований сервіс післяпродажного обслуговування.

УМОВИ ГАРАНТІЙНОГО ОБСЛУГОВУВАННЯ

1. Гарантійне обслуговування надається протягом терміну гарантії, при наявності Гарантійного талону, ЗАПОВНЕНОГО НАЛЕЖНИМ ЧИНОМ, виробу в повній комплектації та документа, що засвідчує покупку (чек, товарна накладна тощо)
2. Гарантійне обслуговування не підтримується в разі порушення правил експлуатації, зберігання або перевезення виробу, що зазначені в інструкції по експлуатації виробу.
3. Гарантійне обслуговування скасовується у випадках:
 - наявності механічних пошкоджень або слідів стороннього втручання;
 - пошкодження викликані стихійним лихом або нещасним випадком, включаючи й блискавку, потраплянням у виріб сторонніх предметів, рідин, комах, тощо;
 - пошкодження викликані застосуванням або підключенням нестандартних або несправних периферійних пристроїв, аксесуарів;
 - якщо на інструменті відсутній серійний номер, немає можливості визначити дату продажу;
 - двигун вийшов з ладу у разі неправильного підключення двигуна/щіток, відключення плавного пуску;
 - вузол вийшов з ладу внаслідок удару/падіння/зовнішнього нагрівання/іржі/надмірного забруднення/наявності предметів та рідин (вентиляційні канали);
 - вийшли з ладу одночасно статор і ротор через недотримання часових інтервалів під час роботи з інструментом/перегрівання внаслідок забруднення вентиляційних каналів/перевищення споживаної потужності;
 - сталося природне зношування вузлів і механізмів (колектор, планетарні пари);
 - у разі втрати ємності АКБ внаслідок використання при негативних температурах, природного зношування;
 - будь-яке пошкодження мережевого кабелю.
4. Гарантія не поширюється на витратні матеріали та додаткові аксесуари.

З гарантійними умовами згоден.

Підпис покупця: _____

ГАРАНТІЙНИЙ ТАЛОН № _____

Товар/модель _____

Серійний номер _____

Термін гарантії: 12 місяців

Дата продажу _____

Продавець (назва, телефон)

Печатка та підпис продавця

З гарантійних питань звертайтеся до сервісних центрів.

**Про адреси та контакти ви можете дізнатись на сайті: www.ladny.com.ua
або за номерами: +38 (044) 371-40-69; +38 (095) 329-44-99**