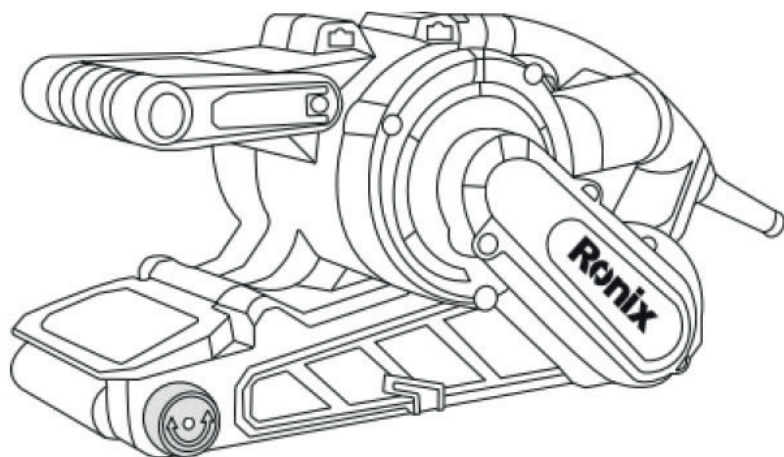


Ronix®

Premium Quality



ПОСІБНИК КОРИСТУВАЧА

СТРІЧКОВА ШЛІФУВАЛЬНА МАШИНА 9103

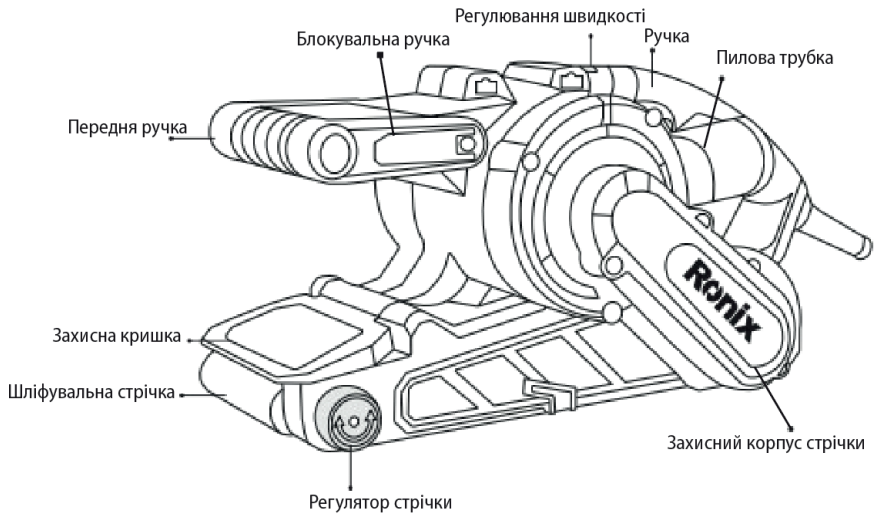
УВАГА!

Зображення товару може відрізнятися в залежності від моделі. Виробник залишає за собою право змінювати склад, комплектацію, технічні характеристики тощо без попереднього повідомлення.

ТЕХНІЧНІ ХАРАКТЕРИСТИКИ

Модель	9103
Потужність	1050 Вт
Напруга	220-240 В
Частота	50-60 Гц
Розмір стрічки	76 × 533 мм
Швидкість стрічки	150-360 м/хв
Вага	3.4 кг
Комплектація	Мішок для пилу, конектор для пилу

СКЛАДОВІ ЧАСТИНИ



**БУДЬ ЛАСКА, ПРОЧИТАЙТЕ ПЕРЕД ПОВЕРНЕННЯМ ЦЬОГО ПРОДУКТУ З БУДЬ-ЯКОЇ ПРИЧИНИ.
ЗБЕРЕЖІТЬ ЦЕЙ ПОСІБНИК ДЛЯ ДОВІДКИ НА МАЙБУТНЄ.
ОСНОВНА ІНФОРМАЦІЯ, ЯКУ СЛІД ЗНАТИ:**

- Завжди запускайте та вимикайте стрічкову шліфувальну машину, лише коли вона не контактує з робочою поверхнею.
- Завжди тримайте стрічкову шліфувальну машину обома руками.

ІНСТРУКЦІЇ З БЕЗПЕКИ І ПОЗНАЧЕННЯ

Вам необхідно уважно вивчити цей посібник. Інформація, яку він містить, стосується захисту ВАШОЇ БЕЗПЕКИ та ЗАПОБІГАННЯ ПРОБЛЕМАМ. Наведені нижче позначення використовуються, щоб допомогти вам розпізнати цю інформацію.

НЕБЕЗПЕКА!

Вказує на неминучу небезпечну ситуацію, яка, якщо її не уникнути, призведе до смерті або серйозних травм.

УВАГА!

Вказує на потенційно небезпечну ситуацію, яка, якщо її не уникнути, може призвести до смерті або серйозних травм.

ПОПЕРЕДЖЕННЯ!

Вказує на потенційно небезпечну ситуацію, яка може виникнути, якщо її не уникнути.

ЗАГАЛЬНІ ЗАУВАЖЕННЯ ЩОДО БЕЗПЕКИ ЕЛЕКТРОІНСТРУМЕНТА

- Уважно ознайомтесь з інструкціями. Невиконання всіх наведених нижче інструкцій може призвести до ураження електричним струмом, пожежі та/або серйозних тілесних ушкоджень.
- Збережіть ці інструкції на майбутнє.
- Термін «електроінструмент» у попередженнях стосується електроінструментів, що працюють від мережі (дротові), або електроінструментів, що працюють від акумулятора (аккумуляторні).

БЕЗПЕКА РОБОЧОЇ ЗОНИ

- Тримайте своє робоче місце в чистоті та порядку. Захаращені і темні закутки сприяють нещасним випадкам.
- Не використовуйте електроінструменти у вибухонебезпечних середовищах, наприклад, біля легкозаймистих рідин, газів або пилу. Електроінструменти створюють іскри, які можуть спричинити пожежу.
- Не допускайте присутності сторонніх людей та дітей під час роботи з електроінструментом. Відволікаючись, ви можете втратити контроль над машиною.

ПОВОДЖЕННЯ З ЕЛЕКТРИКОЮ

- Вилка електроінструмента повинна відповідати розетці. Ніколи жодним чином не модифікуйте вилки. Не використовуйте перехідники для вилок із заземленими електроінструментами. Немодифіковані вилки та правильні розетки зменшать ризик ураження електричним струмом.
- Уникайте контакту тіла із заземленими поверхнями, такими як труби, радіатори, плити та холодильники. Заземлення вашого тіла підвищує ризик ураження електричним струмом.
- Не піддавайте електроінструмент впливу дощу або вологих умов. Потрапляння води в електроінструмент збільшує ризик ураження електричним струмом.
- Відповідально ставтеся до дроту. Ніколи не використовуйте дрід для перенесення інструментів і не витягуйте вилку з розетки, хапаючись за дрід. Тримайте дрід якнайдалі від тепла, мастил, гострих країв або рухомих частин. Негайно замінійте пошкоджені дроти. Пошкоджений дрід підвищує ризик ураження електричним струмом.
- При роботі з електроінструментом поза приміщенням використовуйте зовнішній подовжувач призначений для використання просто неба. Дроти, призначені для використання поза приміщеннями, знижують ризик ураження електричним струмом.
- Якщо роботи з електроінструментом у вологому місці неможливо уникнути, використовуйте джерело живлення, захищене від замикання

на землю (GFCI). Використання GFCI зменшує ризик ураження електричним струмом.

ОСОБИСТА БЕЗПЕКА

- Будьте пильними, стежте за тим, що ви робите, і керуйтеся здоровим глуздом під час роботи з потужним інструментом. Не використовуйте інструмент, якщо ви втомилися або перебуваєте під впливом наркотиків, алкоголю чи ліків. Секунда неухважності під час роботи з електроінструментом може призвести до серйозних травм.
- Використовуйте засоби індивідуального захисту. Завжди надягайте засоби захисту очей. Захисне обладнання, таке як пилозахисна маска, нековзне захисне взуття, каска або засоби захисту слуху. Використані за відповідних умов, вони зменшать імовірність травмування.
- Уникайте випадкового запуску. Переконайтеся, що перемикач у положенні "вимк.", перш ніж підключати його до розетки або акумуляторного блоку. Транспортування інструментів, тримаючи палець на вимикачі, або підключення до розетки увімкнених інструментів може призвести до нещасних випадків.
- Перед увімкненням інструменту зніміть регульовальні чи гайкові ключі. Ключ, який залишився прикріпленим до обертової частини інструменту, може призвести до травм.
- Не перехилийтеся. Завжди зберігайте правильну опору та рівновагу. Правильна опора та баланс дозволяють краще контролювати інструмент у несподіваних ситуаціях.
- Одягайтеся належним чином. Не носіть вільного одягу чи прикрас. Тримайте волосся, одяг і рукавички якнайдалі від рухомих частин. Вільний одяг, прикраси або довге волосся можуть потрапити в рухомі частини.
- Якщо інструмент має функцію підключення пристрою для збору пилу, переконайтеся, що він підключений та використовуються належним чином. Використання пристроїв для збору пилу може зменшити шкоду, пов'язану з пилом.

ВИКОРИСТАННЯ ЕЛЕКТРОІНСТРУМЕНТУ ТА ДОГЛЯД

- Не застосовуйте силу до електроінструменту. Використовуйте правильний інструмент для вашої заготовки. Правильний інструмент виконає роботу краще та безпечніше.
- Не використовуйте електроінструмент, якщо перемикач не вмикає або не вимикає його. Будь-який інструмент, яким не можна керувати за допомогою перемикача, є небезпечним і потребує ремонту.
- Від'єднайте вилку від джерела живлення, перш ніж робити будь-яке налаштування, регулювати, змінювати аксесуари або запаковувати інструмент. Такі профілактичні заходи безпеки знижують ризик випадкового запуску інструменту.
- Зберігайте невикористовувані інструменти в місцях, недоступних для дітей та інших ненавчених осіб. Інструменти небезпечні в руках ненавчених користувачів.
- Ретельно доглядайте за інструментами. Тримайте різальні інструменти нагостреними та чистими. Різальними інструментами з правильним доглядом легше працювати і вони мають меншу схильність до заклинювань.
- Перевірте, чи немає невідповідності або заїдання рухомих частин, полумки частин та будь-яких інших умов, які можуть вплинути на роботу інструментів. Якщо інструмент пошкоджено, віддайте його на технічне обслуговування перед використанням. Багато нещасних випадків спричинені поганим доглядом за інструментами.
- Використовуйте електроінструмент, аксесуари та насадки тощо відповідно до інструкції, враховуючи умови та специфіку роботи, яку необхідно виконати. Використання електроінструменту для операцій, відмінних від призначених, може призвести до небезпечних ситуацій.

ОБСЛУГОВУВАННЯ

- Обслуговування електроінструмента має виконуватись кваліфікованим спеціалістом із використанням лише ідентичних запасних частин. Це забезпечить безпеку електроінструмента.

Застереження щодо техніки безпеки для стрічкової шліфувальної машини

- Тримайте інструмент за ізольовані поверхні під час виконання операції, де шліфувальний інструмент може торкнутися прихованої проводки або власного дроту. Контакт з дротом під напругою призведе до того, що оголені металеві частини інструменту отримають напругу і вразять користувача.
- Під час шліфування завжди використовуйте належний захист для очей і респіратор.
- Використовуйте затискачі або інший практичний спосіб закріпити та підтримувати заготовку на стійкій платформі. Тримання заготовки руками або притисканням до тіла робить її нестабільною і може призвести до втрати контролю.
- Шліфування фарби на основі свинцю не рекомендується. Додаткову інформацію перед шліфуванням фарби див. у розділі Шліфування фарби на основі свинцю.
- Періодично чистьте інструмент.

УВАГА!

Частина пилу, що утворюється під час механічного шліфування, пиляння, свердління та інших будівельних робіт, містить хімічні речовини, які, спричиняють рак, вроджені вади або інші репродуктивні проблеми. Деякі приклади цих хімікатів:

- свинець із фарб на основі свинцю
- кристалічний кремнезем із цегли, цементу та інших виробів із кладки
- миш'як і хром з хімічно оброблених пиломатеріалів

Ваш ризик від такого впливу залежить від того, як часто ви виконуєте цей тип роботи. Щоб зменшити вплив цих хімічних речовин: працюйте в добре провітрюваному приміщенні та використовуйте відповідне захисне обладнання, наприклад протипилові маски, які спеціально розроблені для фільтрації мікроскопічних частинок.

Уникайте тривалого контакту з пилом під час механічного шліфування, пиляння, свердління та інших будівельних робіт. Одягніть захисний одяг і промивайте відкриті ділянки водою з милом. Потрапляння пилу в рот, очі або на шкіру може сприяти поглинанню шкідливих хімікатів.

УВАГА!

Використання цього інструменту може утворювати та/або розсіювати пил, що може спричинити серйозні та постійні респіраторні чи інші захворювання і травмування. Завжди використовуйте схвалені засоби захисту органів дихання, що захищають від впливу пилу на організм. Уникайте потрапляння часточок на обличчя та тіло.

УВАГА!

ЗАВЖДИ використовуйте захисні окуляри. Звичайні окуляри **НЕ** є захисними окулярами. Також використовуйте маску для обличчя або пилову маску, якщо при роботі виникає багато пилу. **ЗАВЖДИ** НОСИТЬ СЕРТИФІКОВАНЕ ЗАХИСНЕ ОБЛАДНАННЯ.

ПОПЕРЕДЖЕННЯ!

Під час роботи використовуйте відповідні засоби захисту слуху. За певних умов і тривалості використання шум від цього інструменту може призвести до втрати слуху.

ЗБЕРЕЖІТЬ ЦІ ІНСТРУКЦІЇ

ПОПЕРЕДЖЕННЯ ТА ІНСТРУКЦІЇ ЩОДО БЕЗПЕКИ: ШЛІФУВАЛЬНІ МАШИНИ

- **ЗАВЖДИ** НОСИТЬ ЗАХИСТ ОЧЕЙ ТА ДИХАЛЬНИХ ОРГАНІВ.

- Періодично чистьте інструмент.

ІНШІ ВАЖЛИВІ ПОПЕРЕДЖЕННЯ ТА ІНСТРУКЦІЇ ЩОДО БЕЗПЕКИ ШЛІФУВАННЯ

ФАРБА НА ОСНОВІ СВИНЦЮ

Шліфування фарби на основі свинцю **НЕ РЕКОМЕНДУЄТЬСЯ** через складність контролю над забрудненим пилом. Найбільшу небезпеку отруєння свинцем становить для дітей і вагітних жінок.

Оскільки без хімічного аналізу важко визначити, чи містить фарба свинець, ми рекомендуємо дотримуватися таких запобіжних заходів під час шліфування будь-якої фарби:

ОСОБИСТА БЕЗПЕКА

- Діти або вагітні жінки не повинні входити в робочу зону, де виконується шліфування фарби, доки не буде завершено очищення.
- Всі особи, які заходять у робочу зону, повинні носити протипилову маску або респіратор. Фільтр слід замінювати щодня або щоразу, коли користувач відчуває труднощі з диханням.

ПРИМІТКА:

Слід використовувати лише протипилові маски, придатні для роботи з пилом і випарами свинцевої фарби. Звичайні маски для фарбування не забезпечують такого захисту. Зверніться до місцевого дилера по допомогу.

У робочій зоні забороняється ЇСТИ, ПИТИ чи ПАЛИТИ, щоб запобігти потраплянню забруднених частинок фарби в організм. Працівники повинні митися та прибирати робочу зону ПЕРЕД їжею, питтям або курінням. Предмети їжі, напоїв або куріння не можна залишати в робочій зоні, де на них може осідати пил.

ЕКОЛОГІЧНА БЕЗПЕКА

- Фарбу слід видаляти таким чином, щоб мінімізувати кількість утвореного пилу.
- Зони, де відбувається видалення фарби, повинні бути закриті пластиковою плівкою товщиною 4 мм.
- Шліфування слід виконувати таким чином, щоб зменшити розповсюдження пилу від фарби поза робочою зоною.

ОЧИЩЕННЯ ТА УТИЛІЗАЦІЯ

- Усі поверхні в робочій зоні слід пилососити та ретельно очищати щодня протягом усього часу шліфування. Вакуумні фільтрувальні пакети слід часто міняти.
- Пластикові ганчірки слід збирати та утилізувати разом із будь-якою стружкою чи іншим сміттям. Їх слід помістити в герметичні контейнери для сміття та утилізувати за допомогою регулярних процедур збору сміття. Під час прибирання дітей і вагітних жінок слід тримати якнайдалі від робочої зони.
- Усі іграшки, меблі, які можна мити, і посуд, якими користуються діти, слід ретельно вимити перед повторним використанням.

ДВИГУН

Переконайтеся, що ваш блок живлення відповідає маркуванню на паспортній табличці. Ця інформація надрукована на паспортній табличці. Нижча напруга призведе до втрати потужності та може призвести до перегріву. Всі інструменти пройшли заводські

випробування; якщо цей інструмент не працює, перевірте джерело живлення.

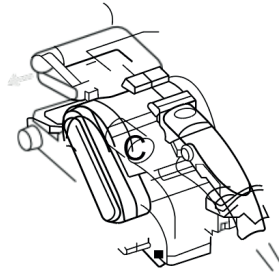
ЗБЕРЕЖІТЬ ЦІ ІНСТРУКЦІЇ РЕГУЛЮВАННЯ

УВАГА!

Щоб запобігти випадковому запуску, вимкніть шліфувальну машину та від'єднайте її від живлення перед виконанням наступних операцій. Недотримання цієї вимоги може призвести до серйозних травм.

3-ПОЗИЦІЙНА РУЧКА

Механізм блокування збоку ручки можна послабити, щоб ручка рухалася. Щоб відрегулювати ручку, витягніть фіксатор (Малюнок 1) і перемістіть ручку в потрібне положення. Коли ручка буде на потрібному місці, натисніть на фіксатор, щоб зафіксувати ручку на місці.



2-ПОЗИЦІЙНИЙ ЗАХИСТ СТРІЧКИ

Стрічкова шліфувальна машина спереду має захисну кришку стрічки. Коли ручка розташована в крайньому верхньому положенні, цю кришку можна підняти, як показано на Малюнку 2, і зафіксувати в цьому положенні, щоб:

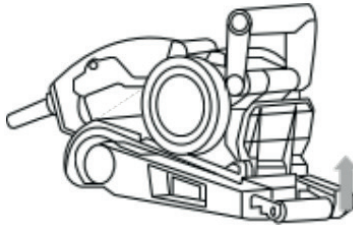
- a.) Покращити доступність вузьких ділянок.
- b.) Дозволити використання передньої частини стрічки з меншим діаметром для шліфування (зазвичай кришка стрічки заважає цьому в найнижчому положенні).
- c.) Оголити верхню частину стрічки для більш універсального шліфування.

Щоб опустити кришку стрічки, візьміться за фланець збоку, злегка посуньте його в напрямку, показаному на малюнку 2, і поверніть у закрите положення.

Примітка: кришку шліфувальної стрічки не можна зафіксувати в піднятому положенні, якщо ручка кріплення не знаходиться в крайньому верхньому положенні.

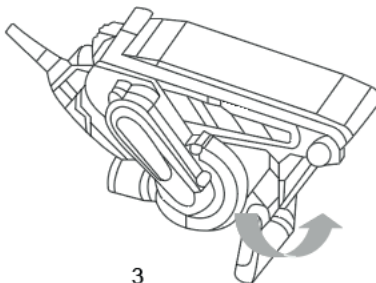
УВАГА!

Шліфувальна стрічка оголюється, коли кришка стрічки піднята. Працюючи в цьому режимі, будьте особливо обережні.



НАЛАШТУВАННЯ ПОЗИЦІЮВАННЯ ШЛІФУВАЛЬНОЇ СТРІЧКИ

Переверніть машину догори дном (Малюнок 3), міцно тримайте її однією рукою, запустіть двигун і відпустіть перемикач, коли ви завершите спостереження. Якщо абразивна стрічка рухається назовні, поверніть ручку регулювання позиціювання за годинниковою стрілкою та проти годинникової стрілки, якщо стрічка рухається всередину. Термін служби стрічки буде значно більшим, якщо правильно налаштувати позиціювання. Щоб запобігти тертю шліфувальної стрічки об корпус машини, тримайте край стрічки приблизно на відстані 2.7-5.1 мм від корпусу, як показано на малюнку 3.



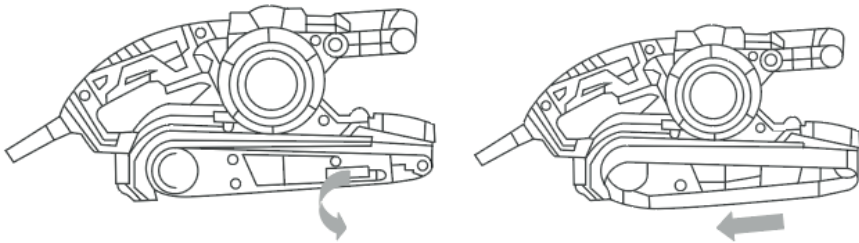
3

ЗМІНА ШЛІФУВАЛЬНОЇ СТРІЧКИ - МАЛ. 4 і 5

УВАГА!

Щоб запобігти випадковому спрацюванню, вимкніть шліфувальну машину та від'єднайте її від живлення перед заміною стрічки.

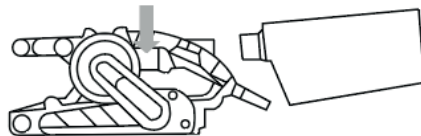
Потягніть важіль, показаний на малюнку 5, щоб зняти натяг шліфувальної стрічки. Витягніть шліфувальну стрічку з двох роликів. Встановіть нову шліфувальну стрічку 3 x 21 дюйм (75 x 533 мм) на передній і задній ролик (Малюнок 6). Переконайтеся, що стрілки на шліфувальній стрічці і на машині вказують в одному напрямку. Натисніть важіль назад, щоб натягнути шліфувальну стрічку.



УВАГА!

Щоб зменшити ризик отримання травми, переконайтеся, що стрічку встановлено стрілками в правильному напрямку обертання. Якщо цього не зробити, стрічка може розкрутитися, створивши небезпечну ситуацію.

ПИЛОЗБІРНИК - МАЛ. 6.



УВАГА!

Щоб запобігти випадковому спрацюванню, вимкніть шліфувальну машину та від'єднайте її від живлення перед установкою мішка для пилу.

Під час використання стрічкової шліфувальної машини утворюється пил і пісок. Важливо використовувати мішок для пилу. Під'єднайте мішок для пилу, посунувши пластиковий отвір мішка вниз через вихідний отвір для пилу шліфувальної машини, як показано на малюнку

6. Щоб спорожнити мішок для пилу, зніміть його з шліфувальної машини та витрусіть над сміттєвим контейнером.

УВАГА!

Пожежна небезпека. Зібраний пил зі шліфувальних покриттів (поліуретану, лляної олії тощо) може самозайматися в мішку для пилу або в іншому місці та спричинити пожежу. Щоб зменшити ризик, часто спорожняйте мішок і суворо дотримуйтесь інструкцій до шліфувальної машини та інструкцій виробника покриття.

УВАГА!

Пожежна небезпека. Під час шліфування деревини, яка може містити цвяхи, або під час шліфування металевих поверхонь не використовуйте мішок для пилу чи пилосос, оскільки можуть утворюватися іскри. Одягніть захисні окуляри та маску від пилу. Через небезпеку пожежі не використовуйте стрічкову шліфувальну машину для шліфування магнієвих поверхонь. Не використовуйте для вологого шліфування.

ЕКСПЛУАТАЦІЯ

ВИКОРИСТАННЯ СТРІКОВОЇ ШЛІФУВАЛЬНОЇ МАШИНИ

Під час шліфування завжди міцно тримайте стрічкову шліфувальну машину обома руками. Зауважте, що ручку шліфувальної машини можна відрегулювати в трьох різних положеннях, як описувалося вище.

ПЕРЕМИКАЧ - МАЛЮНОК 7

Щоб запустити стрічкову шліфувальну машину, натисніть перемикач увімк./вимк., як показано на малюнку 7. Щоб зупинити стрічкову шліфувальну машину, відпустіть перемикач. Для безперервної роботи натисніть вимикач увімк./вимк., потім натисніть кнопку блокування (Малюнок 10) і відпустіть вимикач. Щоб зупинити стрічкову шліфувальну машину, натисніть перемикач увімкнення/вимкнення, щоб відпустити кнопку блокування. Відпустіть перемикач.



КОРИСНІ ПОРАДИ

Завжди запускайте стрічкову шліфувальну машину до того, як вона торкнеться заготовки, і не вимикайте її, доки її не буде піднято з заготовки. Завжди тримайте стрічкову шліфувальну машину двома руками.

Якщо це можливо, закріпіть заготовку на верстаку або подібній міцній поверхні.

Використовуйте відповідну зернистість шліфувальної стрічки. У наступній таблиці наведено запропонований список зерен стрічки, які можна використовувати з різними матеріалами.

МАТЕРІАЛ	ЗЕРНИСТІСТЬ СТРІЧКИ
Суцільна деревина	80
Шпон	150
ДСП	60/80
Пластик	100
Сталь	80 (зніміть мішок для пилу)
Зняття фарби	40/60
Бальсове дерево	100
Акрил	100

ДОГЛЯД ТА ОБСЛУГОВУВАННЯ ІНСТРУМЕНТУ

Ніколи не прикладайте надмірної сили, коли використовуєте стрічкову шліфувальну машину. Занадто велика сила може призвести до перевантаження та пошкодження двигуна або заготовки. Якщо ваша стрічкова шліфувальна машина стає занадто гарячою, увімкніть її і дайте попрацювати без навантаження протягом 2 хвилин. Завжди тримайте отвори для охолодження повітря чистими. Щоб очистити стрічкову шліфувальну машину, виконайте такі дії:

УВАГА!

Щоб запобігти випадковому запуску, вимкніть шліфувальну машину та від'єднайте її від живлення перед виконанням наступних операцій. Недотримання цієї вимоги може призвести до серйозних травм.

- Використовуйте чисту суху щітку, щоб очистити вентиляційні отвори та канали.

- Почистьте корпус чистою вологою тканиною (не використовуйте розчинники, газ або скипидар).

ВАЖЛИВО:

Для забезпечення БЕЗПЕКИ та НАДІЙНОСТІ виробу ремонт, технічне обслуговування та налаштування повинні виконуватися авторизованими сервісними центрами або іншим кваліфікованим персоналом з використанням ідентичних запасних частин.

АКСЕСУАРИ

Використовуйте лише шліфувальні стрічки 3 x 21 дюйм (75 x 533 мм).
Рекомендовані аксесуари для використання з вашим інструментом можна придбати за додаткову плату у місцевого дилера або авторизованого сервісного центру.

УВАГА!

Використання будь-якого аксесуара, не рекомендованого для використання з цим інструментом, може бути небезпечним.

УМОВИ ГАРАНТІЙНОГО ОБСЛУГОВУВАННЯ

1. Гарантійне обслуговування надається протягом терміну гарантії, при наявності Гарантійного талону, ЗАПОВНЕНОГО НАЛЕЖНИМ ЧИНОМ, виробу в повній комплектації та документа, що засвідчує покупку (чек, товарна накладна тощо)
2. Гарантійне обслуговування не підтримується в разі порушення правил експлуатації, зберігання або перевезення виробу, що зазначені в інструкції по експлуатації виробу.
3. Гарантійне обслуговування скасовується у випадках:
 - наявності механічних пошкоджень або слідів стороннього втручання;
 - пошкодження викликані стихійним лихом або нещасним випадком, включаючи й блискавку, потраплянням у виріб сторонніх предметів, рідин, комах, тощо;
 - пошкодження викликані застосуванням або підключенням нестандартних або несправних периферійних пристроїв, аксесуарів;
 - якщо на інструменті відсутній серійний номер, немає можливості визначити дату продажу;
 - двигун вийшов з ладу у разі неправильного підключення двигуна/щіток, відключення плавного пуску;
 - вузол вийшов з ладу внаслідок удару/падіння/зовнішнього нагрівання/іржі/надмірного забруднення/наявності предметів та рідин (вентиляційні канали);
 - вийшли з ладу одночасно статор і ротор через недотримання часових інтервалів під час роботи з інструментом/перегрівання внаслідок забруднення вентиляційних каналів/перевищення споживаної потужності;
 - сталося природне зношування вузлів і механізмів (колектор, планетарні пари);
 - у разі втрати ємності АКБ внаслідок використання при негативних температурах, природного зношування;
 - будь-яке пошкодження мережевого кабелю.
4. Гарантія не поширюється на витратні матеріали та додаткові аксесуари.

З гарантійними умовами згоден.

Підпис покупця: _____

ГАРАНТІЙНИЙ ТАЛОН № _____

Товар/модель _____

Серійний номер _____

Термін гарантії: 12 місяців

Дата продажу _____

Продавець (назва, телефон)

Печатка та підпис продавця

З гарантійних питань звертайтеся до сервісних центрів.

**Про адреси та контакти ви можете дізнатись на сайті: www.ladny.com.ua
або за номерами: +38 (044) 371-40-69; +38 (095) 329-44-99**